

## 商品描述/产品说明



## 产品说明

材料：  
热塑性塑料外壳 PA6。  
插头密封件，弹性体 NBR。

规格：  
热塑性塑料，黑色。

提示：  
Smart Products。  
网关 85875。

技术参数：  
参见下载、技术说明。

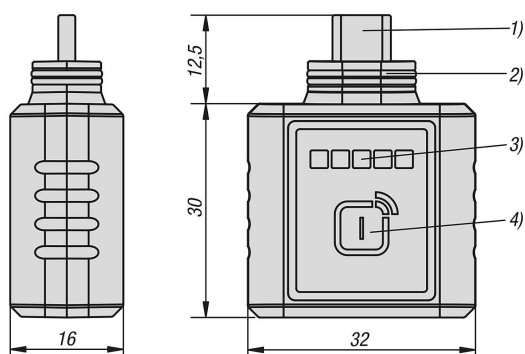
应用：  
蓝牙模块与智能产品结合，可形象、直观、快速地显示传感器的状态。  
传感器状态可通过蓝牙无线传输。

温度范围：  
0 °C 至 +65 °C。

附件：  
用于快速释放的力传感器 05899。  
带力传感器的夹持臂 04060。  
带支撑传感器的支撑螺栓 02015。  
Gateway 85875。

图纸提示：  
1) USB Type C 插头  
2) 密封件  
3) LED 显示屏  
4) 按键

## 图纸



## 商品概述

订货号	名称
85876-01	-

商品概述

---