

商品描述/产品说明



产品说明

材料：
螺栓调质钢，强度等级至少为 10.9。
轴承钢滚珠。

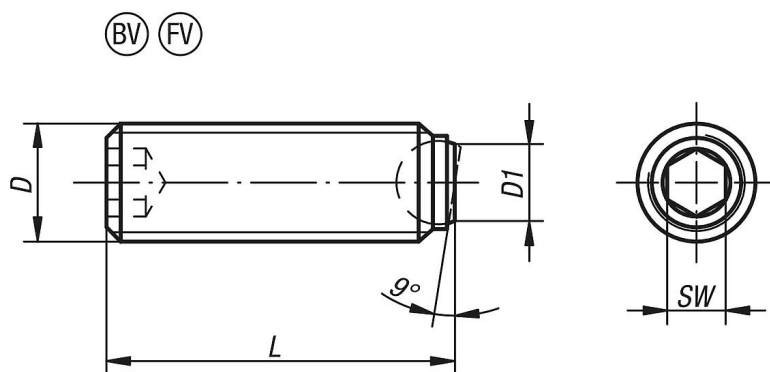
规格：
黑色螺栓。
顶珠经硬化处理，亮色。

提示：
对于支撑面不平整或者不平行的夹紧面，可以选用这种波珠螺丝，其前端的半圆珠可以自适应多达 9° 的偏摆。

加长型专门作为“粘合销”而设计。可针对小型或中型系列便捷建立机械连接。

图纸提示：
BV 型: 半球珠，防扭转
FV 型: 半球珠，齿面防扭转

图纸



商品概述

订货号	类型	D	D1	L	顶珠 ϕ	SW	负载能力 max. kN (静态负载)
07110-50612	BV	M6	3	12,1	4	3	6
07110-50616	BV	M6	3	16,1	4	3	6
07110-50620	BV	M6	3	20,1	4	3	6
07110-50625	BV	M6	3	25,1	4	3	6
07110-50816	BV	M8	4,1	16,3	5,5	4	9
07110-50820	BV	M8	4,1	20,3	5,5	4	9
07110-50825	BV	M8	4,1	25,3	5,5	4	9
07110-50830	BV	M8	4,1	30,3	5,5	4	9
07110-51020	BV	M10	5,6	20,3	7	5	12
07110-51025	BV	M10	5,6	25,3	7	5	12
07110-51035	BV	M10	5,6	35,3	7	5	12
07110-51040	BV	M10	5,6	40,2	7	5	12
07110-51230	BV	M12	7	30,2	8,5	6	18
07110-51220	BV	M12	7	20,2	8,5	6	18
07110-51240	BV	M12	7	40,2	8,5	6	18
07110-51250	BV	M12	7	50	8,5	6	18
07110-51620	BV	M16	10,7	20	12	8	36
07110-51625	BV	M16	10,7	25	12	8	36

商品概述

订货号	类型	D	D1	L	顶珠 \varnothing	SW	负载能力 max. kN (静态负载)
07110-51635	BV	M16	10,7	35	12	8	36
07110-51650	BV	M16	10,7	50	12	8	36
07110-52030	BV	M20	13,5	30	15	10	60
07110-52040	BV	M20	13,5	40	15	10	60
07110-52050	BV	M20	13,5	50	15	10	60
07110-52060	BV	M20	13,5	60	15	10	60
07110-52435	BV	M24	15,8	35	18	12	80
07110-52450	BV	M24	15,8	50	18	12	80
07110-52480	BV	M24	15,8	80	18	12	80
07110-60816	FV	M8	4,1	16,3	5,5	4	9
07110-60820	FV	M8	4,1	20,3	5,5	4	9
07110-60825	FV	M8	4,1	25,3	5,5	4	9
07110-60830	FV	M8	4,1	30,3	5,5	4	9
07110-61020	FV	M10	5,6	20,3	7	5	12
07110-61025	FV	M10	5,6	25,3	7	5	12
07110-61035	FV	M10	5,6	35,3	7	5	12
07110-61040	FV	M10	5,6	40,2	7	5	12
07110-61220	FV	M12	7	20,2	8,5	6	18
07110-61230	FV	M12	7	30,2	8,5	6	18
07110-61240	FV	M12	7	40,2	8,5	6	18
07110-61250	FV	M12	7	50	8,5	6	18
07110-61620	FV	M16	10,7	20	12	8	36
07110-61625	FV	M16	10,7	25	12	8	36
07110-61635	FV	M16	10,7	35	12	8	36
07110-61650	FV	M16	10,7	50	12	8	36
07110-62030	FV	M20	13,5	30	15	10	60
07110-62040	FV	M20	13,5	40	15	10	60
07110-62050	FV	M20	13,5	50	15	10	60
07110-62060	FV	M20	13,5	60	15	10	60
07110-62435	FV	M24	15,8	35	18	12	80
07110-62450	FV	M24	15,8	50	18	12	80
07110-62480	FV	M24	15,8	80	18	12	80