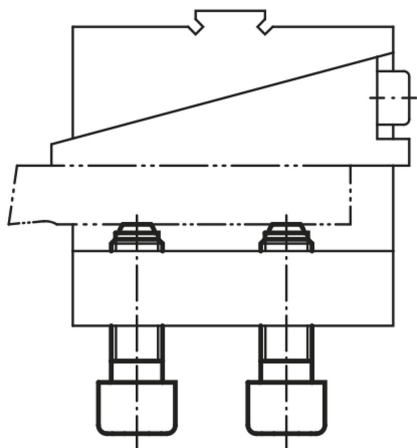


商品描述/产品说明



产品说明

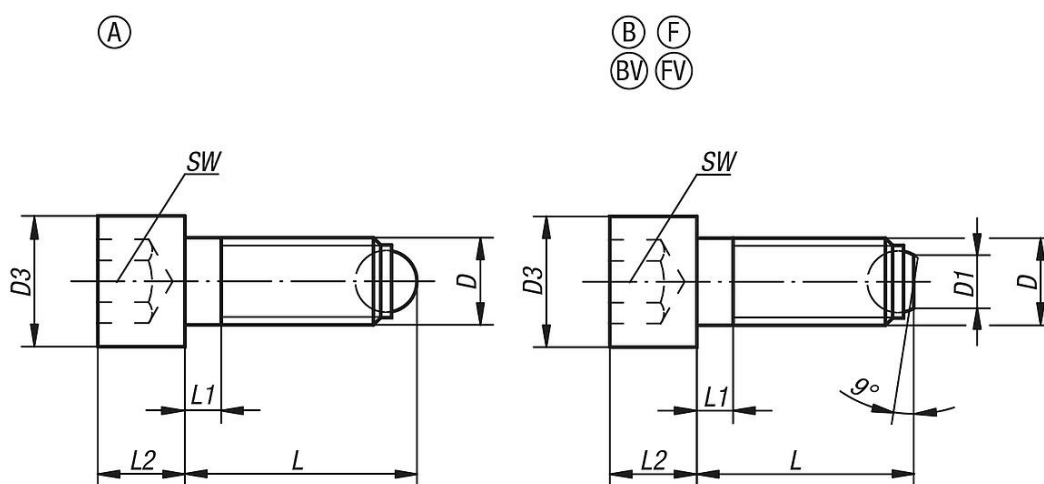
材料：
调制钢螺栓。
钢制顶珠。

规格：
螺栓强度至少为 10.9，黑色。
顶珠硬化处理，亮色。

提示：
A型波珠螺丝用于夹紧面平整、光洁的场合。对于支撑面不平整或者不平行的夹紧面，可以选用B型，其前端的半圆珠可以自适应多达9°的偏摆。

图纸提示：
A 型: 球珠
B 型: 半球珠
BV 型: 半球珠，防扭转
F 型: 半球珠，齿面
FV 型: 半球珠，齿面防扭转

图纸



商品概述

订货号	类型	D	D1	D3	L	L1	L2	DK	SW	负载能力 max. kN (静态负载)
07100-10416	A	M4	-	7	15,9	2,1	4	2,5	3	3,5
07100-10420	A	M4	-	7	19,9	2,1	4	2,5	3	3,5
07100-10512	A	M5	-	8,5	12,1	2,4	5	3	4	4,5
07100-10516	A	M5	-	8,5	16,1	2,4	5	3	4	4,5
07100-10520	A	M5	-	8,5	20,1	2,4	5	3	4	4,5
07100-10620	A	M6	-	10	20,8	3	6	4	5	9
07100-10630	A	M6	-	10	30,8	3	6	4	5	9

商品概述

订货号	类型	D	D1	D3	L	L1	L2	DK	SW	负载能力 max. kN (静态负载)
07100-10640	A	M6	-	10	40,8	16	6	4	5	9
07100-10820	A	M8	-	13	21,2	3,5	8	5,5	6	15
07100-10835	A	M8	-	13	36,2	3,5	8	5,5	6	15
07100-10850	A	M8	-	13	51,2	22	8	5,5	6	15
07100-11025	A	M10	-	16	26,7	4,5	10	7	8	20
07100-10410	A	M4	-	7	9,9	2,1	4	2,5	3	3,5
07100-11040	A	M10	-	16	41,7	4,5	10	7	8	20
07100-12490	A	M24	-	36	94,7	30	24	18	19	120
07100-11060	A	M10	-	16	61,7	28	10	7	8	20
07100-11230	A	M12	-	18	32	5	12	8,5	10	30
07100-11250	A	M12	-	18	52	5	12	8,5	10	30
07100-11280	A	M12	-	18	82	44	12	8,5	10	30
07100-11640	A	M16	-	24	43,3	6	16	12	14	60
07100-11660	A	M16	-	24	63,3	6	16	12	14	60
07100-11680	A	M16	-	24	83,3	36	16	12	14	60
07100-120100	A	M20	-	30	104,2	48	20	15	17	90
07100-12050	A	M20	-	30	54,2	7,5	20	15	17	90
07100-12080	A	M20	-	30	84,2	28	20	15	17	90
07100-124120	A	M24	-	36	124,7	60	24	18	19	120
07100-12460	A	M24	-	36	64,7	9	24	18	19	120
07100-20416	B	M4	1,4	7	15,7	2,1	4	2,5	3	3,5
07100-20420	B	M4	1,4	7	19,7	2,1	4	2,5	3	3,5
07100-20512	B	M5	2	8,5	11,7	2,4	5	3	4	4,5
07100-20516	B	M5	2	8,5	15,7	2,4	5	3	4	4,5
07100-20520	B	M5	2	8,5	19,7	2,4	5	3	4	4,5
07100-20620	B	M6	3,2	10	20	3	6	4	5	9
07100-20630	B	M6	3,2	10	30	3	6	4	5	9
07100-20640	B	M6	3,2	10	40	16	6	4	5	9
07100-20820	B	M8	4,5	13	20	3,5	8	5,5	6	15
07100-20410	B	M4	1,4	7	9,7	2,1	4	2,5	3	3,5
07100-20835	B	M8	4,5	13	35	3,5	8	5,5	6	15
07100-22490	B	M24	15,8	36	90	30	24	18	19	120
07100-20850	B	M8	4,5	13	50	22	8	5,5	6	15
07100-21025	B	M10	6	16	25	4,5	10	7	8	20
07100-21040	B	M10	6	16	40	4,5	10	7	8	20
07100-21060	B	M10	6	16	60	28	10	7	8	20
07100-21230	B	M12	7,2	18	30	5	12	8,5	10	30
07100-21250	B	M12	7,2	18	50	5	12	8,5	10	30
07100-21280	B	M12	7,2	18	80	44	12	8,5	10	30
07100-21640	B	M16	10,7	24	40	6	16	12	14	60
07100-21660	B	M16	10,7	24	60	6	16	12	14	60
07100-21680	B	M16	10,7	24	80	36	16	12	14	60
07100-220100	B	M20	13,5	30	100	48	20	15	17	90
07100-22050	B	M20	13,5	30	50	7,5	20	15	17	90
07100-22080	B	M20	13,5	30	80	28	20	15	17	90
07100-224120	B	M24	15,8	36	120	60	24	18	19	120
07100-22460	B	M24	15,8	36	60	9	24	18	19	120
07100-40620	BV	M6	3,2	10	20	3	6	4	5	6
07100-40630	BV	M6	3,2	10	30	3	6	4	5	6
07100-40640	BV	M6	3,2	10	40	16	6	4	5	6
07100-40820	BV	M8	4,5	13	20	3,5	8	5,5	6	9
07100-40835	BV	M8	4,5	13	35	3,5	8	5,5	6	9
07100-40850	BV	M8	4,5	13	50	22	8	5,5	6	9
07100-41025	BV	M10	6	16	25	4,5	10	7	8	12
07100-41040	BV	M10	6	16	40	4,5	10	7	8	12
07100-41060	BV	M10	6	16	60	28	10	7	8	12
07100-424120	BV	M24	15,8	36	120	60	24	18	19	80
07100-41230	BV	M12	7,2	18	30	5	12	8,5	10	18
07100-420100	BV	M20	13,5	30	100	48	20	15	17	60
07100-41250	BV	M12	7,2	18	50	5	12	8,5	10	18
07100-41280	BV	M12	7,2	18	80	44	12	8,5	10	18
07100-41640	BV	M16	10,7	24	40	6	16	12	14	36
07100-41660	BV	M16	10,7	24	60	6	16	12	14	36
07100-41680	BV	M16	10,7	24	80	36	16	12	14	36

商品概述

订货号	类型	D	D1	D3	L	L1	L2	DK	SW	负载能力 max. kN (静态负载)
07100-42050	BV	M20	13,5	30	50	7,5	20	15	17	60
07100-42460	BV	M24	15,8	36	60	9	24	18	19	80
07100-42080	BV	M20	13,5	30	80	28	20	15	17	60
07100-42490	BV	M24	15,8	36	90	30	24	18	19	80
07100-30850	F	M8	4,5	13	50	22	8	5,5	6	15
07100-31025	F	M10	6	16	25	4,5	10	7	8	20
07100-31040	F	M10	6	16	40	4,5	10	7	8	20
07100-31060	F	M10	6	16	60	28	10	7	8	20
07100-31230	F	M12	7,2	18	30	5	12	8,5	10	30
07100-31250	F	M12	7,2	18	50	5	12	8,5	10	30
07100-31280	F	M12	7,2	18	80	44	12	8,5	10	30
07100-31640	F	M16	10,7	24	40	6	16	12	14	60
07100-31660	F	M16	10,7	24	60	6	16	12	14	60
07100-31680	F	M16	10,7	24	80	36	16	12	14	60
07100-32050	F	M20	13,5	30	50	7,5	20	15	17	90
07100-32080	F	M20	13,5	30	80	28	20	15	17	90
07100-320100	F	M20	13,5	30	100	48	20	15	17	90
07100-32460	F	M24	15,8	36	60	9	24	18	19	120
07100-32490	F	M24	15,8	36	90	30	24	18	19	120
07100-324120	F	M24	15,8	36	120	60	24	18	19	120
07100-30835	F	M8	4,5	13	35	3,5	8	5,5	6	15
07100-30820	F	M8	4,5	13	20	3,5	8	5,5	6	15
07100-50835	FV	M8	4,5	13	35	3,5	8	5,5	6	9
07100-50850	FV	M8	4,5	13	50	22	8	5,5	6	9
07100-51025	FV	M10	6	16	25	4,5	10	7	8	12
07100-51040	FV	M10	6	16	40	4,5	10	7	8	12
07100-51060	FV	M10	6	16	60	28	10	7	8	12
07100-51230	FV	M12	7,2	18	30	5	12	8,5	10	18
07100-51250	FV	M12	7,2	18	50	5	12	8,5	10	18
07100-50820	FV	M8	4,5	13	20	3,5	8	5,5	6	9
07100-51280	FV	M12	7,2	18	80	44	12	8,5	10	18
07100-524120	FV	M24	15,8	36	120	60	24	18	19	80
07100-51640	FV	M16	10,7	24	40	6	16	12	14	36
07100-51660	FV	M16	10,7	24	60	6	16	12	14	36
07100-51680	FV	M16	10,7	24	80	36	16	12	14	36
07100-52050	FV	M20	13,5	30	50	7,5	20	15	17	60
07100-52080	FV	M20	13,5	30	80	28	20	15	17	60
07100-520100	FV	M20	13,5	30	100	48	20	15	17	60
07100-52460	FV	M24	15,8	36	60	9	24	18	19	80
07100-52490	FV	M24	15,8	36	90	30	24	18	19	80