

商品描述/产品说明



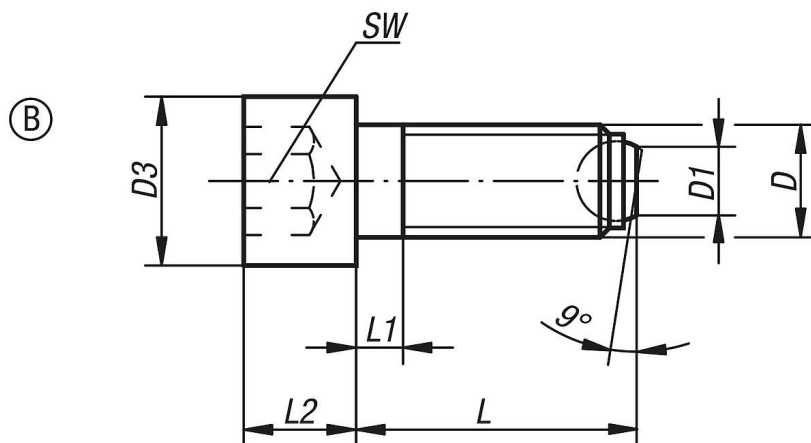
产品说明

材料：
调制钢螺栓。
钢制顶珠。

规格：
螺栓强度至少为 10.9，黑色。
顶珠硬化处理，亮色。

提示：
对于支撑面不平整或者不平行的夹紧面，可以选用B型，其前端的半圆珠可以自适应多达9°的偏摆。

图纸



商品概述

订货号	类型	D	D1	D3	L	L1	L2	顶珠 ϕ	SW	负载能力 max. kN (静态负载)
07100-20410	B	M4	1,4	7	9,7	2,1	4	2,5	3	3,5
07100-20416	B	M4	1,4	7	15,7	2,1	4	2,5	3	3,5
07100-20420	B	M4	1,4	7	19,7	2,1	4	2,5	3	3,5
07100-20512	B	M5	2	8,5	11,7	2,4	5	3	4	4,5
07100-20516	B	M5	2	8,5	15,7	2,4	5	3	4	4,5
07100-20520	B	M5	2	8,5	19,7	2,4	5	3	4	4,5
07100-20620	B	M6	3,2	10	20	3	6	4	5	9
07100-20630	B	M6	3,2	10	30	3	6	4	5	9
07100-20640	B	M6	3,2	10	40	16	6	4	5	9
07100-20820	B	M8	4,5	13	20	3,5	8	5,5	6	15
07100-20835	B	M8	4,5	13	35	3,5	8	5,5	6	15

商品概述

订货号	类型	D	D1	D3	L	L1	L2	顶珠 ϕ	SW	负载能力 max. kN (静态负载)
07100-20850	B	M8	4,5	13	50	22	8	5,5	6	15
07100-21025	B	M10	6	16	25	4,5	10	7	8	20
07100-21040	B	M10	6	16	40	4,5	10	7	8	20
07100-21060	B	M10	6	16	60	28	10	7	8	20
07100-21230	B	M12	7,2	18	30	5	12	8,5	10	30
07100-21250	B	M12	7,2	18	50	5	12	8,5	10	30
07100-21280	B	M12	7,2	18	80	44	12	8,5	10	30
07100-21640	B	M16	10,7	24	40	6	16	12	14	60
07100-21660	B	M16	10,7	24	60	6	16	12	14	60
07100-21680	B	M16	10,7	24	80	36	16	12	14	60
07100-220100	B	M20	13,5	30	100	48	20	15	17	90
07100-22050	B	M20	13,5	30	50	7,5	20	15	17	90
07100-22080	B	M20	13,5	30	80	28	20	15	17	90
07100-224120	B	M24	15,8	36	120	60	24	18	19	120
07100-22460	B	M24	15,8	36	60	9	24	18	19	120
07100-22490	B	M24	15,8	36	90	30	24	18	19	120