

商品描述/产品说明

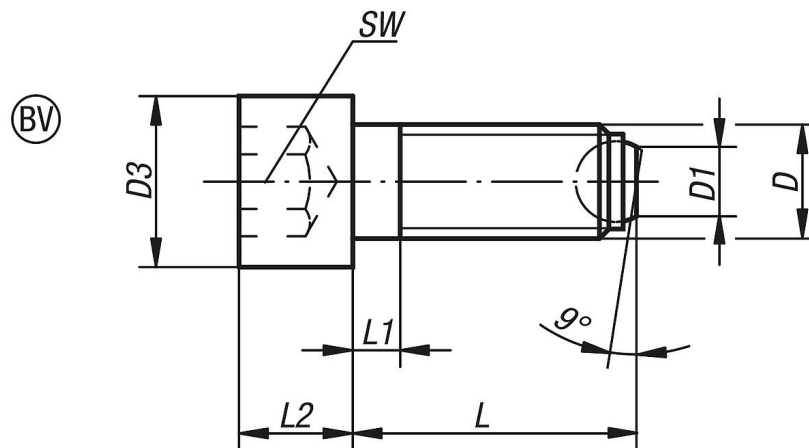


产品说明

材料：
调制钢螺栓。
钢制顶珠。

规格：
螺栓强度至少为 10.9，黑色。
顶珠硬化处理，亮色。

图纸



商品概述

订货号	类型	D	D1	D3	L	L1	L2	顶珠 \varnothing	SW	负载能力 max. kN (静态负载)
07100-40620	BV	M6	3,2	10	20	3	6	4	5	6
07100-40630	BV	M6	3,2	10	30	3	6	4	5	6
07100-40640	BV	M6	3,2	10	40	16	6	4	5	6
07100-40820	BV	M8	4,5	13	20	3,5	8	5,5	6	9
07100-40835	BV	M8	4,5	13	35	3,5	8	5,5	6	9
07100-40850	BV	M8	4,5	13	50	22	8	5,5	6	9
07100-41025	BV	M10	6	16	25	4,5	10	7	8	12
07100-41040	BV	M10	6	16	40	4,5	10	7	8	12
07100-41060	BV	M10	6	16	60	28	10	7	8	12
07100-41230	BV	M12	7,2	18	30	5	12	8,5	10	18
07100-41250	BV	M12	7,2	18	50	5	12	8,5	10	18

商品概述

订货号	类型	D	D1	D3	L	L1	L2	顶珠 \varnothing	SW	负载能力 max. kN (静态负载)
07100-41280	BV	M12	7,2	18	80	44	12	8,5	10	18
07100-41640	BV	M16	10,7	24	40	6	16	12	14	36
07100-41660	BV	M16	10,7	24	60	6	16	12	14	36
07100-41680	BV	M16	10,7	24	80	36	16	12	14	36
07100-42050	BV	M20	13,5	30	50	7,5	20	15	17	60
07100-42460	BV	M24	15,8	36	60	9	24	18	19	80
07100-42080	BV	M20	13,5	30	80	28	20	15	17	60
07100-42490	BV	M24	15,8	36	90	30	24	18	19	80
07100-420100	BV	M20	13,5	30	100	48	20	15	17	60
07100-424120	BV	M24	15,8	36	120	60	24	18	19	80