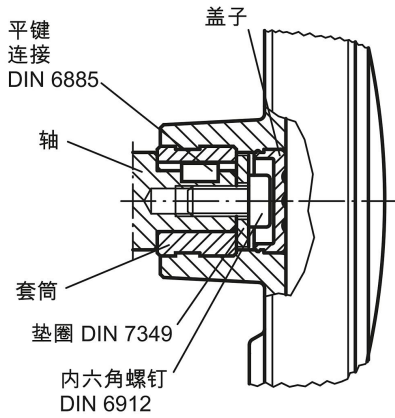


商品描述/产品说明



产品说明

材料：

热塑性塑料手轮主体。

钢制轮毂强度等级 5.8 或不锈钢 1.4404。

规格：

黑灰色热塑性塑料。

钢制部件经过黑色氧化处理。

亮色不锈钢。

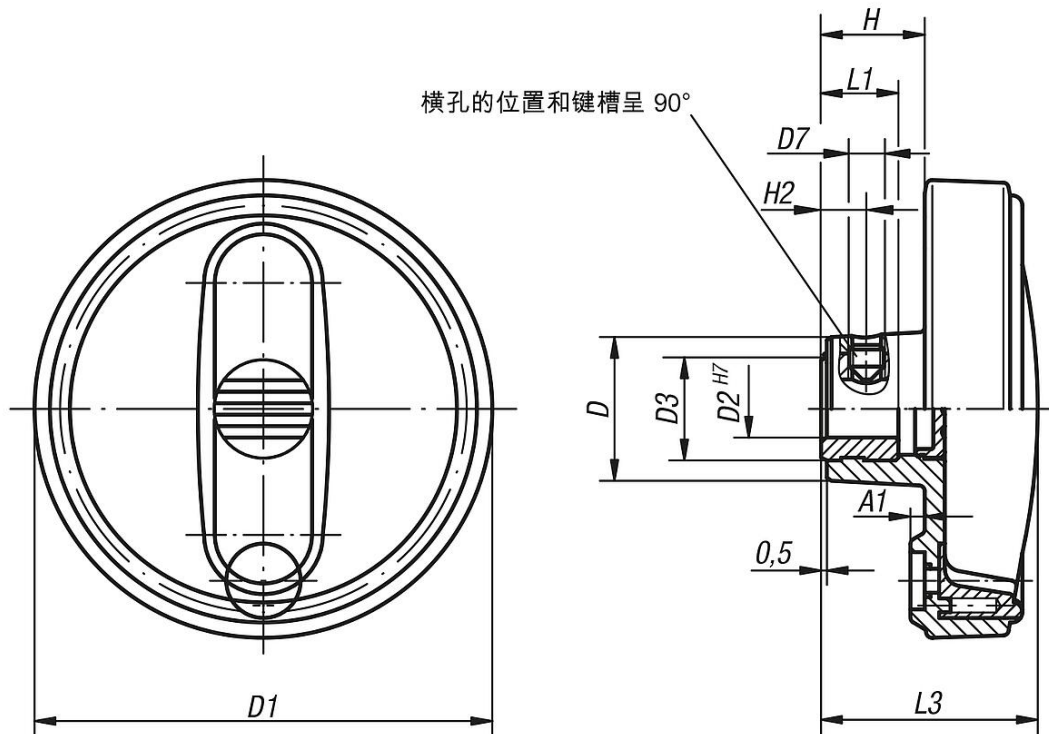
提示：

发货时不安装轮毂盖。

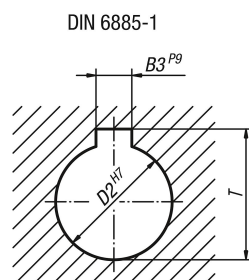
手轮可通过十字销钉或者用圆柱头螺钉 DIN 6912 和垫圈 DIN 7349 轴向通过键槽连接固定在轴上面。

如果是带横孔的规格，则要通过旋入的埋头螺栓 ISO 4027 (DIN 914) 进行固定。

图纸



图纸



商品概述

订货号	类型 1	类型 2	材料	D	D1	D2	D3	D7	A1	H	H2	L1	L3	B3	T
06262-108008	定位孔	无横孔	钢制	25	80	8H7	19	-	2,5	17,5	-	13	37,5	-	-
06262-108010	定位孔	无横孔	钢制	25	80	10H7	19	-	2,5	17,5	-	13	37,5	-	-
06262-108012	定位孔	无横孔	钢制	25	80	12H7	19	-	2,5	17,5	-	13	37,5	-	-
06262-210010	定位孔	无横孔	钢制	28	100	10H7	19	-	3	20	-	13	44	-	-
06262-210012	定位孔	无横孔	钢制	28	100	12H7	19	-	3	20	-	13	44	-	-
06262-312512	定位孔	无横孔	钢制	35	125	12H7	25	-	4	23,5	-	18,5	53	-	-
06262-312514	定位孔	无横孔	钢制	35	125	14H7	25	-	4	23,5	-	18,5	53	-	-
06262-312516	定位孔	无横孔	钢制	35	125	16H7	25	-	4	23,5	-	18,5	53	-	-
06262-416014	定位孔	无横孔	钢制	45	160	14H7	25	-	5,6	28	-	18,5	64,5	-	-
06262-416016	定位孔	无横孔	钢制	45	160	16H7	25	-	5,6	28	-	18,5	64,5	-	-
06262-10800802	带开槽的定位孔	无横孔	钢制	25	80	8H7	19	-	2,5	17,5	-	13	37,5	2	9
06262-10801003	带开槽的定位孔	无横孔	钢制	25	80	10H7	19	-	2,5	17,5	-	13	37,5	3	11,4
06262-10801204	带开槽的定位孔	无横孔	钢制	25	80	12H7	19	-	2,5	17,5	-	13	37,5	4	13,8
06262-21001003	带开槽的定位孔	无横孔	钢制	28	100	10H7	19	-	3	20	-	13	44	3	11,4
06262-21001204	带开槽的定位孔	无横孔	钢制	28	100	12H7	19	-	3	20	-	13	44	4	13,8
06262-31251204	带开槽的定位孔	无横孔	钢制	35	125	12H7	25	-	4	23,5	-	18,5	53	4	13,8
06262-31251405	带开槽的定位孔	无横孔	钢制	35	125	14H7	25	-	4	23,5	-	18,5	53	5	16,3
06262-31251605	带开槽的定位孔	无横孔	钢制	35	125	16H7	25	-	4	23,5	-	18,5	53	5	18,3
06262-41601405	带开槽的定位孔	无横孔	钢制	45	160	14H7	25	-	5,6	28	-	18,5	64,5	5	16,3
06262-41601605	带开槽的定位孔	无横孔	钢制	45	160	16H7	25	-	5,6	28	-	18,5	64,5	5	18,3
06262-1080086	定位孔	带横孔	钢制	25	80	8H7	19	M6	2,5	17,5	7,5	13	37,5	-	-
06262-1080106	定位孔	带横孔	钢制	25	80	10H7	19	M6	2,5	17,5	7,5	13	37,5	-	-
06262-1080126	定位孔	带横孔	钢制	25	80	12H7	19	M6	2,5	17,5	7,5	13	37,5	-	-
06262-2100106	定位孔	带横孔	钢制	28	100	10H7	19	M6	3	20	7,5	13	44	-	-
06262-2100126	定位孔	带横孔	钢制	28	100	12H7	19	M6	3	20	7,5	13	44	-	-
06262-3125126	定位孔	带横孔	钢制	35	125	12H7	25	M6	4	23,5	7,5	18,5	53	-	-
06262-3125146	定位孔	带横孔	钢制	35	125	14H7	25	M6	4	23,5	7,5	18,5	53	-	-
06262-3125166	定位孔	带横孔	钢制	35	125	16H7	25	M6	4	23,5	7,5	18,5	53	-	-
06262-4160146	定位孔	带横孔	钢制	45	160	14H7	25	M6	5,6	28	7,5	18,5	64,5	-	-
06262-4160166	定位孔	带横孔	钢制	45	160	16H7	25	M6	5,6	28	7,5	18,5	64,5	-	-
06262-108008026	带开槽的定位孔	带横孔	钢制	25	80	8H7	19	M6	2,5	17,5	7,5	13	37,5	2	9
06262-108010036	带开槽的定位孔	带横孔	钢制	25	80	10H7	19	M6	2,5	17,5	7,5	13	37,5	3	11,4
06262-108012046	带开槽的定位孔	带横孔	钢制	25	80	12H7	19	M6	2,5	17,5	7,5	13	37,5	4	13,8
06262-210010036	带开槽的定位孔	带横孔	钢制	28	100	10H7	19	M6	3	20	7,5	13	44	3	11,4
06262-210012046	带开槽的定位孔	带横孔	钢制	28	100	12H7	19	M6	3	20	7,5	13	44	4	13,8
06262-312512046	带开槽的定位孔	带横孔	钢制	35	125	12H7	25	M6	4	23,5	7,5	18,5	53	4	13,8
06262-312514056	带开槽的定位孔	带横孔	钢制	35	125	14H7	25	M6	4	23,5	7,5	18,5	53	5	16,3
06262-312516056	带开槽的定位孔	带横孔	钢制	35	125	16H7	25	M6	4	23,5	7,5	18,5	53	5	18,3
06262-416014056	带开槽的定位孔	带横孔	钢制	45	160	14H7	25	M6	5,6	28	7,5	18,5	64,5	5	16,3
06262-416016056	带开槽的定位孔	带横孔	钢制	45	160	16H7	25	M6	5,6	28	7,5	18,5	64,5	5	18,3
06262-0108008	定位孔	无横孔	不锈钢	25	80	8H7	19	-	2,5	17,5	-	13	37,5	-	-
06262-0108010	定位孔	无横孔	不锈钢	25	80	10H7	19	-	2,5	17,5	-	13	37,5	-	-
06262-0108012	定位孔	无横孔	不锈钢	25	80	12H7	19	-	2,5	17,5	-	13	37,5	-	-
06262-0210010	定位孔	无横孔	不锈钢	28	100	10H7	19	-	3	20	-	13	44	-	-
06262-0210012	定位孔	无横孔	不锈钢	28	100	12H7	19	-	3	20	-	13	44	-	-
06262-0312512	定位孔	无横孔	不锈钢	35	125	12H7	25	-	4	23,5	-	18,5	53	-	-
06262-0312514	定位孔	无横孔	不锈钢	35	125	14H7	25	-	4	23,5	-	18,5	53	-	-
06262-0312516	定位孔	无横孔	不锈钢	35	125	16H7	25	-	4	23,5	-	18,5	53	-	-
06262-0416014	定位孔	无横孔	不锈钢	45	160	14H7	25	-	5,6	28	-	18,5	64,5	-	-
06262-0416016	定位孔	无横孔	不锈钢	45	160	16H7	25	-	5,6	28	-	18,5	64,5	-	-

商品概述

订货号	类型 1	类型 2	材料	D	D1	D2	D3	D7	A1	H	H2	L1	L3	B3	T
06262-010800802	带开槽的定位孔	无横孔	不锈钢	25	80	8H7	19	-	2,5	17,5	-	13	37,5	2	9
06262-010801003	带开槽的定位孔	无横孔	不锈钢	25	80	10H7	19	-	2,5	17,5	-	13	37,5	3	11,4
06262-010801204	带开槽的定位孔	无横孔	不锈钢	25	80	12H7	19	-	2,5	17,5	-	13	37,5	4	13,8
06262-021001003	带开槽的定位孔	无横孔	不锈钢	28	100	10H7	19	-	3	20	-	13	44	3	11,4
06262-021001204	带开槽的定位孔	无横孔	不锈钢	28	100	12H7	19	-	3	20	-	13	44	4	13,8
06262-031251204	带开槽的定位孔	无横孔	不锈钢	35	125	12H7	25	-	4	23,5	-	18,5	53	4	13,8
06262-031251405	带开槽的定位孔	无横孔	不锈钢	35	125	14H7	25	-	4	23,5	-	18,5	53	5	16,3
06262-031251605	带开槽的定位孔	无横孔	不锈钢	35	125	16H7	25	-	4	23,5	-	18,5	53	5	18,3
06262-041601405	带开槽的定位孔	无横孔	不锈钢	45	160	14H7	25	-	5,6	28	-	18,5	64,5	5	16,3
06262-041601605	带开槽的定位孔	无横孔	不锈钢	45	160	16H7	25	-	5,6	28	-	18,5	64,5	5	18,3
06262-01080086	定位孔	带横孔	不锈钢	25	80	8H7	19	M6	2,5	17,5	7,5	13	37,5	-	-
06262-01080106	定位孔	带横孔	不锈钢	25	80	10H7	19	M6	2,5	17,5	7,5	13	37,5	-	-
06262-01080126	定位孔	带横孔	不锈钢	25	80	12H7	19	M6	2,5	17,5	7,5	13	37,5	-	-
06262-02100106	定位孔	带横孔	不锈钢	28	100	10H7	19	M6	3	20	7,5	13	44	-	-
06262-02100126	定位孔	带横孔	不锈钢	28	100	12H7	19	M6	3	20	7,5	13	44	-	-
06262-03125126	定位孔	带横孔	不锈钢	35	125	12H7	25	M6	4	23,5	7,5	18,5	53	-	-
06262-03125146	定位孔	带横孔	不锈钢	35	125	14H7	25	M6	4	23,5	7,5	18,5	53	-	-
06262-03125166	定位孔	带横孔	不锈钢	35	125	16H7	25	M6	4	23,5	7,5	18,5	53	-	-
06262-04160146	定位孔	带横孔	不锈钢	45	160	14H7	25	M6	5,6	28	7,5	18,5	64,5	-	-
06262-04160166	定位孔	带横孔	不锈钢	45	160	16H7	25	M6	5,6	28	7,5	18,5	64,5	-	-
06262-0108008026	带开槽的定位孔	带横孔	不锈钢	25	80	8H7	19	M6	2,5	17,5	7,5	13	37,5	2	9
06262-0108010036	带开槽的定位孔	带横孔	不锈钢	25	80	10H7	19	M6	2,5	17,5	7,5	13	37,5	3	11,4
06262-0108012046	带开槽的定位孔	带横孔	不锈钢	25	80	12H7	19	M6	2,5	17,5	7,5	13	37,5	4	13,8
06262-0210010036	带开槽的定位孔	带横孔	不锈钢	28	100	10H7	19	M6	3	20	7,5	13	44	3	11,4
06262-0210012046	带开槽的定位孔	带横孔	不锈钢	28	100	12H7	19	M6	3	20	7,5	13	44	4	13,8
06262-0312512046	带开槽的定位孔	带横孔	不锈钢	35	125	12H7	25	M6	4	23,5	7,5	18,5	53	4	13,8
06262-0312514056	带开槽的定位孔	带横孔	不锈钢	35	125	14H7	25	M6	4	23,5	7,5	18,5	53	5	16,3
06262-0312516056	带开槽的定位孔	带横孔	不锈钢	35	125	16H7	25	M6	4	23,5	7,5	18,5	53	5	18,3
06262-0416014056	带开槽的定位孔	带横孔	不锈钢	45	160	14H7	25	M6	5,6	28	7,5	18,5	64,5	5	16,3
06262-0416016056	带开槽的定位孔	带横孔	不锈钢	45	160	16H7	25	M6	5,6	28	7,5	18,5	64,5	5	18,3