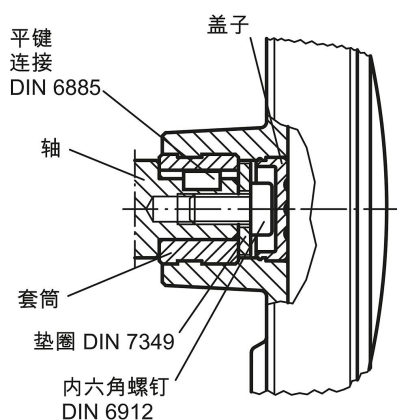


商品描述/产品说明



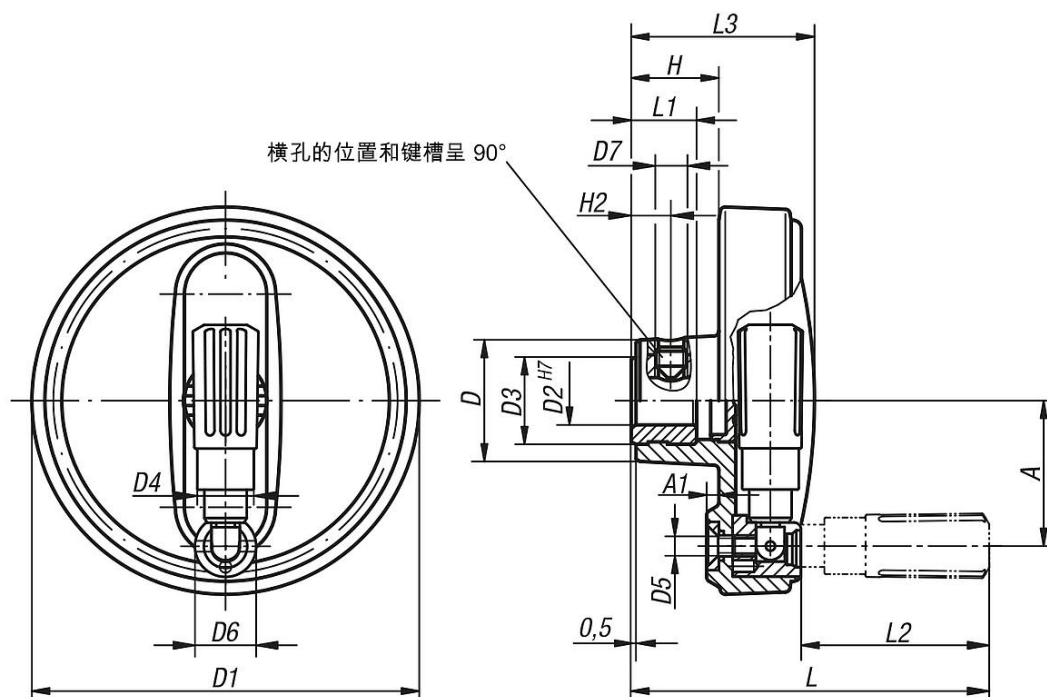
产品说明

材料：
热塑性塑料手轮主体和把手。
轮毂和钢制把手轴强度等级 5.8 或不锈钢 1.4404。

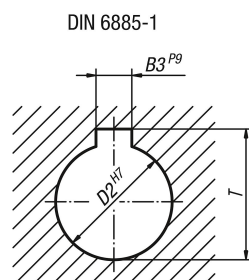
规格：
黑灰色热塑性塑料。
钢制部件经过黑色氧化处理。
亮色不锈钢。

提示：
随供的套筒盖板并未安装。
手轮可通过十字销钉或者用一个圆柱头螺栓 DIN 6912 和一个垫圈 DIN 7349 轴向通过键槽连接固定在轴上面。
如果是带横孔的规格，则要通过旋入的埋头螺栓 ISO 4026 (DIN 913) 进行固定。
安装示例请参见 06262。

图纸



图纸



商品概述

订货号	规格	类型 2	材料	D	D1	D2	D3	D4	D5	D6	D7	A	A1	H	H2	L	L1	L2	L3	B3	T
06264-108008	定位孔	-	钢制	25	80	8H7	19	14	M4	13	-	30	2,5	17,6	-	74,6	13	40	36,7	-	-
06264-108010	定位孔	-	钢制	25	80	10H7	19	14	M4	13	-	30	2,5	17,6	-	74,6	13	40	36,7	-	-
06264-108012	定位孔	-	钢制	25	80	12H7	19	14	M4	13	-	30	2,5	17,6	-	74,6	13	40	36,7	-	-
06264-210010	定位孔	-	钢制	28	100	10H7	19	16	M5	16	-	38	3	20,1	-	90,1	13	49	43,5	-	-
06264-210012	定位孔	-	钢制	28	100	12H7	19	16	M5	16	-	38	3	20,1	-	90,1	13	49	43,5	-	-
06264-312512	定位孔	-	钢制	35	125	12H7	25	20	M6	20	-	47,5	4	23,3	-	108,8	18,5	59,5	52,1	-	-
06264-312514	定位孔	-	钢制	35	125	14H7	25	20	M6	20	-	47,5	4	23,3	-	108,8	18,5	59,5	52,1	-	-
06264-312516	定位孔	-	钢制	35	125	16H7	25	20	M6	20	-	47,5	4	23,3	-	108,8	18,5	59,5	52,1	-	-
06264-416014	定位孔	-	钢制	45	160	14H7	25	25	M8	26	-	62	5,6	28	-	143,5	18,5	83	63,8	-	-
06264-416016	定位孔	-	钢制	45	160	16H7	25	25	M8	26	-	62	5,6	28	-	143,5	18,5	83	63,8	-	-
06264-10800802	带开槽 的定位孔	-	钢制	25	80	8H7	19	14	M4	13	-	30	2,5	17,6	-	74,6	13	40	36,7	2	9
06264-10801003	带开槽 的定位孔	-	钢制	25	80	10H7	19	14	M4	13	-	30	2,5	17,6	-	74,6	13	40	36,7	3	11,4
06264-10801204	带开槽 的定位孔	-	钢制	25	80	12H7	19	14	M4	13	-	30	2,5	17,6	-	74,6	13	40	36,7	4	13,8
06264-21001003	带开槽 的定位孔	-	钢制	28	100	10H7	19	16	M5	16	-	38	3	20,1	-	90,1	13	49	43,5	3	11,4
06264-21001204	带开槽 的定位孔	-	钢制	28	100	12H7	19	16	M5	16	-	38	3	20,1	-	90,1	13	49	43,5	4	13,8
06264-31251204	带开槽 的定位孔	-	钢制	35	125	12H7	25	20	M6	20	-	47,5	4	23,3	-	108,8	18,5	59,5	52,1	4	13,8
06264-31251405	带开槽 的定位孔	-	钢制	35	125	14H7	25	20	M6	20	-	47,5	4	23,3	-	108,8	18,5	59,5	52,1	5	16,3
06264-31251605	带开槽 的定位孔	-	钢制	35	125	16H7	25	20	M6	20	-	47,5	4	23,3	-	108,8	18,5	59,5	52,1	5	18,3
06264-41601405	带开槽 的定位孔	-	钢制	45	160	14H7	25	25	M8	26	-	62	5,6	28	-	143,5	18,5	83	63,8	5	16,3
06264-41601605	带开槽 的定位孔	-	钢制	45	160	16H7	25	25	M8	26	-	62	5,6	28	-	143,5	18,5	83	63,8	5	18,3
06264-1080086	定位孔	带横孔	钢制	25	80	8H7	19	14	M4	13	M6	30	2,5	17,6	7,5	74,6	13	40	36,7	-	-
06264-1080106	定位孔	带横孔	钢制	25	80	10H7	19	14	M4	13	M6	30	2,5	17,6	7,5	74,6	13	40	36,7	-	-
06264-1080126	定位孔	带横孔	钢制	25	80	12H7	19	14	M4	13	M6	30	2,5	17,6	7,5	74,6	13	40	36,7	-	-
06264-2100106	定位孔	带横孔	钢制	28	100	10H7	19	16	M5	16	M6	38	3	20,1	7,5	90,1	13	49	43,5	-	-
06264-2100126	定位孔	带横孔	钢制	28	100	12H7	19	16	M5	16	M6	38	3	20,1	7,5	90,1	13	49	43,5	-	-
06264-3125126	定位孔	带横孔	钢制	35	125	12H7	25	20	M6	20	M6	47,5	4	23,3	7,5	108,8	18,5	59,5	52,1	-	-
06264-3125146	定位孔	带横孔	钢制	35	125	14H7	25	20	M6	20	M6	47,5	4	23,3	7,5	108,8	18,5	59,5	52,1	-	-
06264-3125166	定位孔	带横孔	钢制	35	125	16H7	25	20	M6	20	M6	47,5	4	23,3	7,5	108,8	18,5	59,5	52,1	-	-
06264-4160146	定位孔	带横孔	钢制	45	160	14H7	25	25	M8	26	M6	62	5,6	28	7,5	143,5	18,5	83	63,8	-	-
06264-4160166	定位孔	带横孔	钢制	45	160	16H7	25	25	M8	26	M6	62	5,6	28	7,5	143,5	18,5	83	63,8	-	-
06264-108008026	带开槽 的定位孔	带横孔	钢制	25	80	8H7	19	14	M4	13	M6	30	2,5	17,6	7,5	74,6	13	40	36,7	2	9
06264-108010036	带开槽 的定位孔	带横孔	钢制	25	80	10H7	19	14	M4	13	M6	30	2,5	17,6	7,5	74,6	13	40	36,7	3	11,4
06264-108012046	带开槽 的定位孔	带横孔	钢制	25	80	12H7	19	14	M4	13	M6	30	2,5	17,6	7,5	74,6	13	40	36,7	4	13,8
06264-210010036	带开槽 的定位孔	带横孔	钢制	28	100	10H7	19	16	M5	16	M6	38	3	20,1	7,5	90,1	13	49	43,5	3	11,4
06264-210012046	带开槽 的定位孔	带横孔	钢制	28	100	12H7	19	16	M5	16	M6	38	3	20,1	7,5	90,1	13	49	43,5	4	13,8
06264-312512046	带开槽 的定位孔	带横孔	钢制	35	125	12H7	25	20	M6	20	M6	47,5	4	23,3	7,5	108,8	18,5	59,5	52,1	4	13,8

商品概述

订货号	规格	类型 2	材料	D	D1	D2	D3	D4	D5	D6	D7	A	A1	H	H2	L	L1	L2	L3	B3	T
06264-312514056	带开槽的定位孔	带横孔	钢制	35	125	14H7	25	20	M6	20	M6	47,5	4	23,3	7,5	108,8	18,5	59,5	52,1	5	16,3
06264-312516056	带开槽的定位孔	带横孔	钢制	35	125	16H7	25	20	M6	20	M6	47,5	4	23,3	7,5	108,8	18,5	59,5	52,1	5	18,3
06264-416014056	带开槽的定位孔	带横孔	钢制	45	160	14H7	25	25	M8	26	M6	62	5,6	28	7,5	143,5	18,5	83	63,8	5	16,3
06264-416016056	带开槽的定位孔	带横孔	钢制	45	160	16H7	25	25	M8	26	M6	62	5,6	28	7,5	143,5	18,5	83	63,8	5	18,3
06264-0108008	定位孔	无横孔	不锈钢	25	80	8H7	19	14	M4	13	M6	30	2,5	17,6	-	74,6	13	40	36,7	-	-
06264-0108010	定位孔	无横孔	不锈钢	25	80	10H7	19	14	M4	13	-	30	2,5	17,6	-	74,6	13	40	36,7	-	-
06264-0108012	定位孔	无横孔	不锈钢	25	80	12H7	19	14	M4	13	-	30	2,5	17,6	-	74,6	13	40	36,7	-	-
06264-0210010	定位孔	无横孔	不锈钢	28	100	10H7	19	16	M5	16	-	38	3	20,1	-	90,1	13	49	43,5	-	-
06264-0210012	定位孔	无横孔	不锈钢	28	100	12H7	19	16	M5	16	-	38	3	20,1	-	90,1	13	49	43,5	-	-
06264-0312512	定位孔	无横孔	不锈钢	35	125	12H7	25	20	M6	20	-	47,5	4	23,3	-	108,8	18,5	59,5	52,1	-	-
06264-0312514	定位孔	无横孔	不锈钢	35	125	14H7	25	20	M6	20	-	47,5	4	23,3	-	108,8	18,5	59,5	52,1	-	-
06264-0312516	定位孔	无横孔	不锈钢	35	125	16H7	25	20	M6	20	-	47,5	4	23,3	-	108,8	18,5	59,5	52,1	-	-
06264-0416014	定位孔	无横孔	不锈钢	45	160	14H7	25	25	M8	26	-	62	5,6	28	-	143,5	18,5	83	63,8	-	-
06264-0416016	定位孔	无横孔	不锈钢	45	160	16H7	25	25	M8	26	-	62	5,6	28	-	143,5	18,5	83	63,8	-	-
06264-010800802	带开槽的定位孔	无横孔	不锈钢	25	80	8H7	19	14	M4	13	-	30	2,5	17,6	-	74,6	13	40	36,7	2	9
06264-010801003	带开槽的定位孔	无横孔	不锈钢	25	80	10H7	19	14	M4	13	-	30	2,5	17,6	-	74,6	13	40	36,7	3	11,4
06264-010801204	带开槽的定位孔	无横孔	不锈钢	25	80	12H7	19	14	M4	13	-	30	2,5	17,6	-	74,6	13	40	36,7	4	13,8
06264-021001003	带开槽的定位孔	无横孔	不锈钢	28	100	10H7	19	16	M5	16	-	38	3	20,1	-	90,1	13	49	43,5	3	11,4
06264-021001204	带开槽的定位孔	无横孔	不锈钢	28	100	12H7	19	16	M5	16	-	38	3	20,1	-	90,1	13	49	43,5	4	13,8
06264-031251204	带开槽的定位孔	无横孔	不锈钢	35	125	12H7	25	20	M6	20	-	47,5	4	23,3	-	108,8	18,5	59,5	52,1	4	13,8
06264-031251405	带开槽的定位孔	无横孔	不锈钢	35	125	14H7	25	20	M6	20	-	47,5	4	23,3	-	108,8	18,5	59,5	52,1	5	16,3
06264-031251605	带开槽的定位孔	无横孔	不锈钢	35	125	16H7	25	20	M6	20	-	47,5	4	23,3	-	108,8	18,5	59,5	52,1	5	18,3
06264-041601405	带开槽的定位孔	无横孔	不锈钢	45	160	14H7	25	25	M8	26	-	62	5,6	28	-	143,5	18,5	83	63,8	5	16,3
06264-041601605	带开槽的定位孔	无横孔	不锈钢	45	160	16H7	25	25	M8	26	-	62	5,6	28	-	143,5	18,5	83	63,8	5	18,3
06264-01080086	定位孔	带横孔	不锈钢	25	80	8H7	19	14	M4	13	M6	30	2,5	17,6	7,5	74,6	13	40	36,7	-	-
06264-01080106	定位孔	带横孔	不锈钢	25	80	10H7	19	14	M4	13	M6	30	2,5	17,6	7,5	74,6	13	40	36,7	-	-
06264-01080126	定位孔	带横孔	不锈钢	25	80	12H7	19	14	M4	13	M6	30	2,5	17,6	7,5	74,6	13	40	36,7	-	-
06264-02100106	定位孔	带横孔	不锈钢	28	100	10H7	19	16	M5	16	M6	38	3	20,1	7,5	90,1	13	49	43,5	-	-
06264-02100126	定位孔	带横孔	不锈钢	28	100	12H7	19	16	M5	16	M6	38	3	20,1	7,5	90,1	13	49	43,5	-	-
06264-03125126	定位孔	带横孔	不锈钢	35	125	12H7	25	20	M6	20	M6	47,5	4	23,3	7,5	108,8	18,5	59,5	52,1	-	-
06264-03125146	定位孔	带横孔	不锈钢	35	125	14H7	25	20	M6	20	M6	47,5	4	23,3	7,5	108,8	18,5	59,5	52,1	-	-
06264-03125166	定位孔	带横孔	不锈钢	35	125	16H7	25	20	M6	20	M6	47,5	4	23,3	7,5	108,8	18,5	59,5	52,1	-	-
06264-04160146	定位孔	带横孔	不锈钢	45	160	14H7	25	25	M8	26	M6	62	5,6	28	7,5	143,5	18,5	83	63,8	-	-
06264-04160166	定位孔	带横孔	不锈钢	45	160	16H7	25	25	M8	26	M6	62	5,6	28	7,5	143,5	18,5	83	63,8	-	-

商品概述

订货号	规格	类型 2	材料	D	D1	D2	D3	D4	D5	D6	D7	A	A1	H	H2	L	L1	L2	L3	B3	T
06264-0108008026	带开槽的定位孔	带横孔	不锈钢	25	80	8H7	19	14	M4	13	M6	30	2,5	17,6	7,5	74,6	13	40	36,7	2	9
06264-0108010036	带开槽的定位孔	带横孔	不锈钢	25	80	10H7	19	14	M4	13	M6	30	2,5	17,6	7,5	74,6	13	40	36,7	3	11,4
06264-0108012046	带开槽的定位孔	带横孔	不锈钢	25	80	12H7	19	14	M4	13	M6	30	2,5	17,6	7,5	74,6	13	40	36,7	4	13,8
06264-0210010036	带开槽的定位孔	带横孔	不锈钢	28	100	10H7	19	16	M5	16	M6	38	3	20,1	7,5	90,1	13	49	43,5	3	11,4
06264-0210012046	带开槽的定位孔	带横孔	不锈钢	28	100	12H7	19	16	M5	16	M6	38	3	20,1	7,5	90,1	13	49	43,5	4	13,8
06264-0312512046	带开槽的定位孔	带横孔	不锈钢	35	125	12H7	25	20	M6	20	M6	47,5	4	23,3	7,5	108,8	18,5	59,5	52,1	4	13,8
06264-0312514056	带开槽的定位孔	带横孔	不锈钢	35	125	14H7	25	20	M6	20	M6	47,5	4	23,3	7,5	108,8	18,5	59,5	52,1	5	16,3
06264-0312516056	带开槽的定位孔	带横孔	不锈钢	35	125	16H7	25	20	M6	20	M6	47,5	4	23,3	7,5	108,8	18,5	59,5	52,1	5	18,3
06264-0416014056	带开槽的定位孔	带横孔	不锈钢	45	160	14H7	25	25	M8	26	M6	62	5,6	28	7,5	143,5	18,5	83	63,8	5	16,3
06264-0416016056	带开槽的定位孔	带横孔	不锈钢	45	160	16H7	25	25	M8	26	M6	62	5,6	28	7,5	143,5	18,5	83	63,8	5	18,3