

## 商品描述/产品说明



## 产品说明

## 材料：

热塑性塑料曲柄和把手。

轮毂和钢制把手轴强度等级 5.8 或不锈钢 1.4404。

## 规格：

黑灰色热塑性塑料。

钢制部件经过黑色氧化处理。

亮色不锈钢。

## 提示：

发货时不安装轮毂盖。

手动曲柄可通过十字销钉或者用一个圆柱头螺栓 DIN 6912 和一个垫圈 DIN 7349 轴向通过键槽连接固定在轴上。

如果是带横孔的规格，则要通过旋入的埋头螺栓 ISO 4027 (DIN 914) 进行固定。

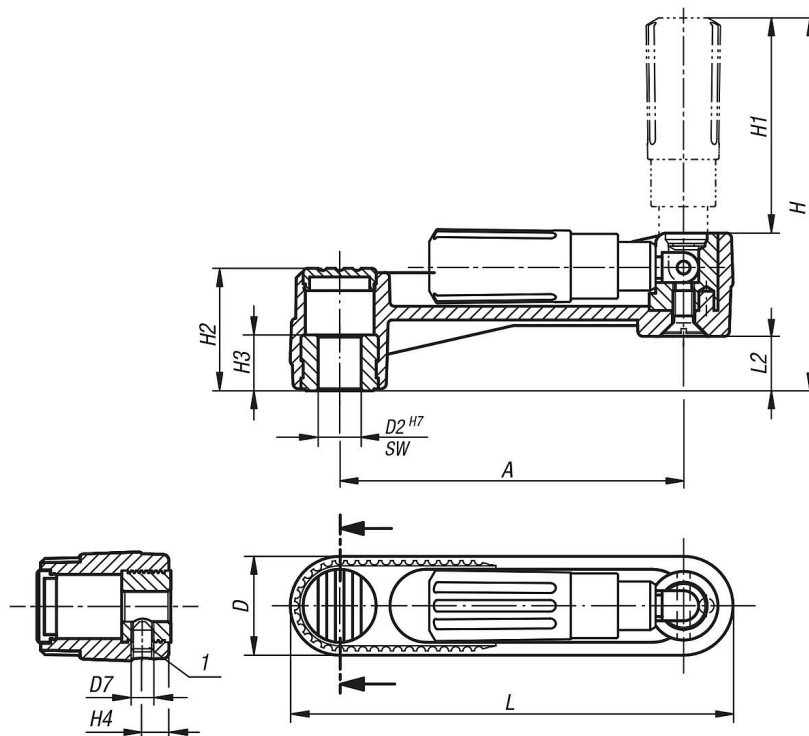
## 附件：

07161 短头内六角圆柱头螺栓 DIN 6912。

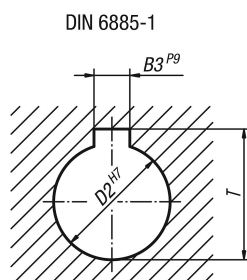
## 图纸提示：

1) 十字孔相对于键槽偏移 90° 的位置

## 图纸



## 图纸



## 商品概述

订货号	类型 1	类型 2	材料	A	B3	D	D2	D7	H	H1	H2	H3	H4	L	L2	T
06500-110802	带开槽的定位孔	无横孔	钢制	80	2	24	8	-	85,7	49	28,5	13	-	104	12,7	9
06500-111003	带开槽的定位孔	无横孔	钢制	80	3	24	10	-	85,7	49	28,5	13	-	104	12,7	11,4
06500-121003	带开槽的定位孔	无横孔	钢制	100	3	29	10	-	105,2	59,5	35,5	13	-	129	15,7	11,4
06500-121204	带开槽的定位孔	无横孔	钢制	100	4	29	12	-	105,2	59,5	35,5	13	-	129	15,7	13,8
06500-131204	带开槽的定位孔	无横孔	钢制	125	4	36	12	-	140	83	44	18,5	-	161	19,5	13,8
06500-131405	带开槽的定位孔	无横孔	钢制	125	5	36	14	-	140	83	44	18,5	-	161	19,5	16,3
06500-1108026	带开槽的定位孔	带横孔	钢制	80	2	24	8	M6	85,7	49	28,5	13	7,5	104	12,7	9
06500-1110036	带开槽的定位孔	带横孔	钢制	80	3	24	10	M6	85,7	49	28,5	13	7,5	104	12,7	11,4
06500-1210036	带开槽的定位孔	带横孔	钢制	100	3	29	10	M6	105,2	59,5	35,5	13	7,5	129	15,7	11,4
06500-1212046	带开槽的定位孔	带横孔	钢制	100	4	29	12	M6	105,2	59,5	35,5	13	7,5	129	15,7	13,8
06500-1312046	带开槽的定位孔	带横孔	钢制	125	4	36	12	M6	140	83	44	18,5	7,5	161	19,5	13,8
06500-1314056	带开槽的定位孔	带横孔	钢制	125	5	36	14	M6	140	83	44	18,5	7,5	161	19,5	16,3
06500-0110802	带开槽的定位孔	无横孔	不锈钢	80	2	24	8	-	85,7	49	28,5	13	-	104	12,7	9
06500-0111003	带开槽的定位孔	无横孔	不锈钢	80	3	24	10	-	85,7	49	28,5	13	-	104	12,7	11,4
06500-0121003	带开槽的定位孔	无横孔	不锈钢	100	3	29	10	-	105,2	59,5	35,5	13	-	129	15,7	11,4
06500-0121204	带开槽的定位孔	无横孔	不锈钢	100	4	29	12	-	105,2	59,5	35,5	13	-	129	15,7	13,8
06500-0131204	带开槽的定位孔	无横孔	不锈钢	125	4	36	12	-	140	83	44	18,5	-	161	19,5	13,8
06500-0131405	带开槽的定位孔	无横孔	不锈钢	125	5	36	14	-	140	83	44	18,5	-	161	19,5	16,3
06500-01108026	带开槽的定位孔	带横孔	不锈钢	80	2	24	8	M6	85,7	49	28,5	13	7,5	104	12,7	9
06500-01110036	带开槽的定位孔	带横孔	不锈钢	80	3	24	10	M6	85,7	49	28,5	13	7,5	104	12,7	11,4
06500-01210036	带开槽的定位孔	带横孔	不锈钢	100	3	29	10	M6	105,2	59,5	35,5	13	7,5	129	15,7	11,4
06500-01212046	带开槽的定位孔	带横孔	不锈钢	100	4	29	12	M6	105,2	59,5	35,5	13	7,5	129	15,7	13,8
06500-01312046	带开槽的定位孔	带横孔	不锈钢	125	4	36	12	M6	140	83	44	18,5	7,5	161	19,5	13,8
06500-01314056	带开槽的定位孔	带横孔	不锈钢	125	5	36	14	M6	140	83	44	18,5	7,5	161	19,5	16,3