

商品描述/产品说明



产品说明

材料：

热塑性塑料曲柄和把手。
轮毂和钢制把手轴强度等级 5.8 或不锈钢 1.4404。

规格：

黑灰色热塑性塑料。
钢制部件经过黑色氧化处理。
亮色不锈钢。

提示：

发货时不安装轮毂盖。
手动曲柄可通过十字销钉或者用一个圆柱头螺栓 DIN 6912 和一个垫圈 DIN 7349 轴向通过键槽连接固定在轴上。
如果是带横孔的规格，则要通过旋入的埋头螺栓 ISO 4027 (DIN 914) 进行固定。

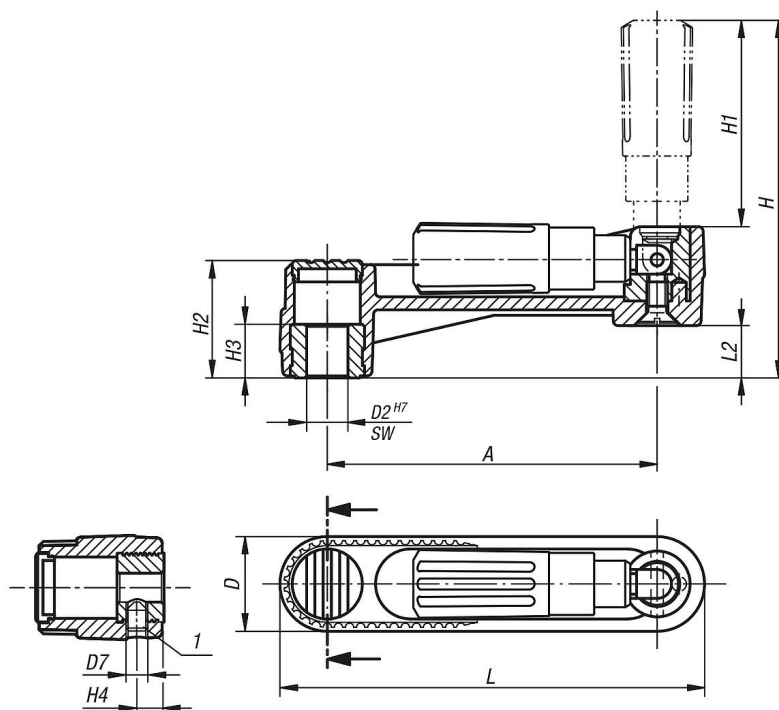
附件：

07161 短头内六角圆柱头螺栓 DIN 6912。

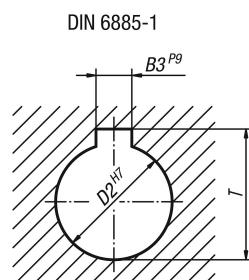
图纸提示：

1) 十字孔相对于键槽偏移 90° 的位置

图纸



图纸



商品概述

订货号	类型 1	类型 2	材料	A	D	D2	D7	H	H1	H2	H3	H4	L	L2	B3	SW	T
06500-1108	定位孔	无横孔	钢制	80	24	8	-	85,7	49	28,5	13	-	104	12,7	-	-	-
06500-1110	定位孔	无横孔	钢制	80	24	10	-	85,7	49	28,5	13	-	104	12,7	-	-	-
06500-1210	定位孔	无横孔	钢制	100	29	10	-	105,2	49	35,5	13	-	129	15,7	-	-	-
06500-1212	定位孔	无横孔	钢制	100	29	12	-	105,2	59,5	35,5	13	-	129	15,7	-	-	-
06500-1312	定位孔	无横孔	钢制	125	36	12	-	140	83	44	18,5	-	161	19,5	-	-	-
06500-1314	定位孔	无横孔	钢制	125	36	14	-	140	83	44	18,5	-	161	19,5	-	-	-
06500-11086	定位孔	带横孔	钢制	80	24	8	M6	85,7	49	28,5	13	7,5	104	12,7	-	-	-
06500-11106	定位孔	带横孔	钢制	80	24	10	M6	85,7	49	28,5	13	7,5	104	12,7	-	-	-
06500-12106	定位孔	带横孔	钢制	100	29	10	M6	105,2	59,5	35,5	13	7,5	129	15,7	-	-	-
06500-12126	定位孔	带横孔	钢制	100	29	12	M6	105,2	59,5	35,5	13	7,5	129	15,7	-	-	-
06500-13126	定位孔	带横孔	钢制	125	36	12	M6	140	83	44	18,5	7,5	161	19,5	-	-	-
06500-13146	定位孔	带横孔	钢制	125	36	14	M6	140	83	44	18,5	7,5	161	19,5	-	-	-
06500-01108	定位孔	无横孔	不锈钢	80	24	8	-	85,7	49	28,5	13	-	104	12,7	-	-	-
06500-01110	定位孔	无横孔	不锈钢	80	24	10	-	85,7	49	28,5	13	-	104	12,7	-	-	-
06500-01210	定位孔	无横孔	不锈钢	100	29	10	-	105,2	49	35,5	13	-	129	15,7	-	-	-
06500-01212	定位孔	无横孔	不锈钢	100	29	12	-	105,2	59,5	35,5	13	-	129	15,7	-	-	-
06500-01312	定位孔	无横孔	不锈钢	125	36	12	-	140	83	44	18,5	-	161	19,5	-	-	-
06500-01314	定位孔	无横孔	不锈钢	125	36	14	-	140	83	44	18,5	-	161	19,5	-	-	-
06500-011086	定位孔	带横孔	不锈钢	80	24	8	M6	85,7	49	28,5	13	7,5	104	12,7	-	-	-
06500-011106	定位孔	带横孔	不锈钢	80	24	10	M6	85,7	49	28,5	13	7,5	104	12,7	-	-	-
06500-012106	定位孔	带横孔	不锈钢	100	29	10	M6	105,2	59,5	35,5	13	7,5	129	15,7	-	-	-
06500-012126	定位孔	带横孔	不锈钢	100	29	12	M6	105,2	59,5	35,5	13	7,5	129	15,7	-	-	-
06500-013126	定位孔	带横孔	不锈钢	125	36	12	M6	140	83	44	18,5	7,5	161	19,5	-	-	-
06500-013146	定位孔	带横孔	不锈钢	125	36	14	M6	140	83	44	18,5	7,5	161	19,5	-	-	-
06500-110802	带开槽的定位孔	无横孔	钢制	80	24	8	-	85,7	49	28,5	13	-	104	12,7	2	-	9
06500-111003	带开槽的定位孔	无横孔	钢制	80	24	10	-	85,7	49	28,5	13	-	104	12,7	3	-	11,4
06500-121003	带开槽的定位孔	无横孔	钢制	100	29	10	-	105,2	59,5	35,5	13	-	129	15,7	3	-	11,4
06500-121204	带开槽的定位孔	无横孔	钢制	100	29	12	-	105,2	59,5	35,5	13	-	129	15,7	4	-	13,8
06500-131204	带开槽的定位孔	无横孔	钢制	125	36	12	-	140	83	44	18,5	-	161	19,5	4	-	13,8
06500-131405	带开槽的定位孔	无横孔	钢制	125	36	14	-	140	83	44	18,5	-	161	19,5	5	-	16,3
06500-1108026	带开槽的定位孔	带横孔	钢制	80	24	8	M6	85,7	49	28,5	13	7,5	104	12,7	2	-	9
06500-1110036	带开槽的定位孔	带横孔	钢制	80	24	10	M6	85,7	49	28,5	13	7,5	104	12,7	3	-	11,4
06500-1210036	带开槽的定位孔	带横孔	钢制	100	29	10	M6	105,2	59,5	35,5	13	7,5	129	15,7	3	-	11,4
06500-1212046	带开槽的定位孔	带横孔	钢制	100	29	12	M6	105,2	59,5	35,5	13	7,5	129	15,7	4	-	13,8
06500-1312046	带开槽的定位孔	带横孔	钢制	125	36	12	M6	140	83	44	18,5	7,5	161	19,5	4	-	13,8
06500-1314056	带开槽的定位孔	带横孔	钢制	125	36	14	M6	140	83	44	18,5	7,5	161	19,5	5	-	16,3
06500-0110802	带开槽的定位孔	无横孔	不锈钢	80	24	8	-	85,7	49	28,5	13	-	104	12,7	2	-	9
06500-0111003	带开槽的定位孔	无横孔	不锈钢	80	24	10	-	85,7	49	28,5	13	-	104	12,7	3	-	11,4
06500-0121003	带开槽的定位孔	无横孔	不锈钢	100	29	10	-	105,2	59,5	35,5	13	-	129	15,7	3	-	11,4
06500-0121204	带开槽的定位孔	无横孔	不锈钢	100	29	12	-	105,2	59,5	35,5	13	-	129	15,7	4	-	13,8
06500-0131204	带开槽的定位孔	无横孔	不锈钢	125	36	12	-	140	83	44	18,5	-	161	19,5	4	-	13,8
06500-0131405	带开槽的定位孔	无横孔	不锈钢	125	36	14	-	140	83	44	18,5	-	161	19,5	5	-	16,3
06500-01108026	带开槽的定位孔	带横孔	不锈钢	80	24	8	M6	85,7	49	28,5	13	7,5	104	12,7	2	-	9
06500-01110036	带开槽的定位孔	带横孔	不锈钢	80	24	10	M6	85,7	49	28,5	13	7,5	104	12,7	3	-	11,4
06500-01210036	带开槽的定位孔	带横孔	不锈钢	100	29	10	M6	105,2	59,5	35,5	13	7,5	129	15,7	3	-	11,4
06500-01212046	带开槽的定位孔	带横孔	不锈钢	100	29	12	M6	105,2	59,5	35,5	13	7,5	129	15,7	4	-	13,8
06500-01312046	带开槽的定位孔	带横孔	不锈钢	125	36	12	M6	140	83	44	18,5	7,5	161	19,5	4	-	13,8
06500-01314056	带开槽的定位孔	带横孔	不锈钢	125	36	14	M6	140	83	44	18,5	7,5	161	19,5	5	-	16,3
06500-2108	内四角	无横孔	钢制	80	24	-	-	85,7	49	28,5	13	-	104	12,7	-	8	-
06500-2110	内四角	无横孔	钢制	80	24	-	-	85,7	49	28,5	13	-	104	12,7	-	10	-

商品概述

订货号	类型 1	类型 2	材料	A	D	D2	D7	H	H1	H2	H3	H4	L	L2	B3	SW	T
06500-2210	内四角	无横孔	钢制	100	29	-	-	105,2	59,5	35,5	13	-	129	15,7	-	10	-
06500-2212	内四角	无横孔	钢制	100	29	-	-	105,2	59,5	35,5	13	-	129	15,7	-	12	-
06500-2312	内四角	无横孔	钢制	125	36	-	-	140	83	44	18,5	-	161	19,5	-	12	-
06500-2314	内四角	无横孔	钢制	125	36	-	-	140	83	44	18,5	-	161	19,5	-	14	-
06500-21086	内四角	带横孔	钢制	80	24	-	M6	85,7	49	28,5	13	7,5	104	12,7	-	8	-
06500-21106	内四角	带横孔	钢制	80	24	-	M6	85,7	49	28,5	13	7,5	104	12,7	-	10	-
06500-22106	内四角	带横孔	钢制	100	29	-	M6	105,2	59,5	35,5	13	7,5	129	15,7	-	10	-
06500-22126	内四角	带横孔	钢制	100	29	-	M6	105,2	59,5	35,5	13	7,5	129	15,7	-	12	-
06500-23126	内四角	带横孔	钢制	125	36	-	M6	140	83	44	18,5	7,5	161	19,5	-	12	-
06500-23146	内四角	带横孔	钢制	125	36	-	M6	140	83	44	18,5	7,5	161	19,5	-	14	-