

INCH
Parts



产品说明

产品描述：

把手设计（符合人体工学）中的塑料锁紧手柄呈现出高品质、新式的外观和令人愉悦的感受。

把手由一种特殊的高性能塑料制成，有多种标准颜色可供选择。此款把手的优点是高钢度和高强度。其自身重量较轻，是移动应用的理想选择。

材料：

高性能热塑性塑料，玻璃纤维增强型。

强度等级为 5.8 的钢制部件。

规格：

钢制部件经黑色氧化。

使用说明：

把手在未受控制的状态下通过一个齿圈卡入齿形芯中，以这种方式来紧固或松解螺纹。抬起把手可将其换入位置并通过弹簧弹力重新卡入齿圈。

应用：

机械、仪器和设备制造，康复区。

温度范围：

持续工作温度最高为 100 °C。

短时工作温度最高为 130 °C。

优点：

七种颜色类型。

根据要求：

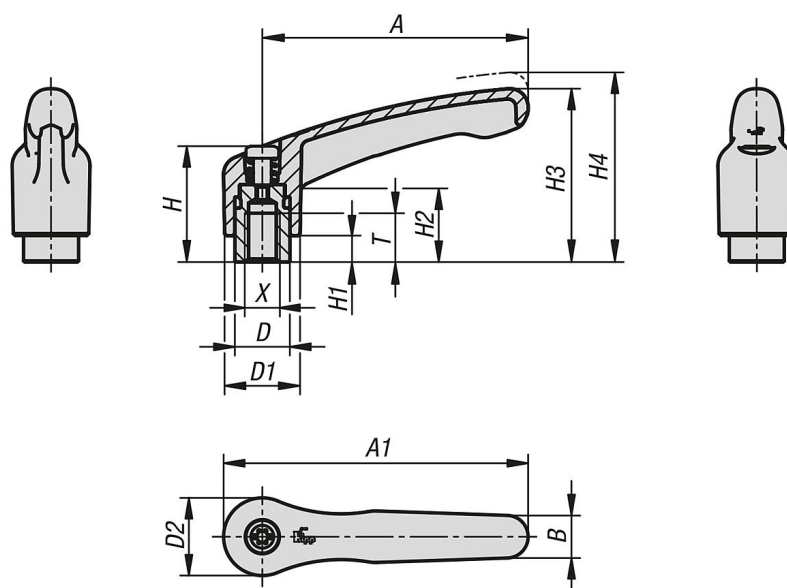
其他内螺纹和特殊类型。

尺寸“H1”可按照需要提供其他长度，但需另行支付费用。

黑灰色的高温塑料。

根据 IEC 216，持续工作温度最高为 150°C 至 160 °C。

短时工作温度最高为 250 °C。



商品概述

订货号	主体颜色	主体材料	尺寸	X	T	D	D1	D2	H	H1	H2	H3	H4	A	A1	B	齿数
06600-50-0AD1	黑色 RAL 7021	高性能热塑性塑料	0	6-32	9	10	13,2	13,8	24,5	4	15,5	30	33,5	30	36,9	7,6	16
06600-50-0AD2	橙色 RAL 2004	高性能热塑性塑料	0	6-32	9	10	13,2	13,8	24,5	4	15,5	30	33,5	30	36,9	7,6	16
06600-50-0AD16	黄色 RAL 1021	高性能热塑性塑料	0	6-32	9	10	13,2	13,8	24,5	4	15,5	30	33,5	30	36,9	7,6	16
06600-50-0AD84	红色 RAL 3020	高性能热塑性塑料	0	6-32	9	10	13,2	13,8	24,5	4	15,5	30	33,5	30	36,9	7,6	16
06600-50-0AD86	灰色 RAL 6032	高性能热塑性塑料	0	6-32	9	10	13,2	13,8	24,5	4	15,5	30	33,5	30	36,9	7,6	16
06600-50-0AD87	蓝色 RAL 5017	高性能热塑性塑料	0	6-32	9	10	13,2	13,8	24,5	4	15,5	30	33,5	30	36,9	7,6	16
06600-50-0AD88	灰色 RAL 7035	高性能热塑性塑料	0	6-32	9	10	13,2	13,8	24,5	4	15,5	30	33,5	30	36,9	7,6	16
06600-50-0AE1	黑色 RAL 7021	高性能热塑性塑料	0	8-32	9	10	13,2	13,8	24,5	4	15,5	30	33,5	30	36,9	7,6	16
06600-50-0AE2	橙色 RAL 2004	高性能热塑性塑料	0	8-32	9	10	13,2	13,8	24,5	4	15,5	30	33,5	30	36,9	7,6	16
06600-50-0AE16	黄色 RAL 1021	高性能热塑性塑料	0	8-32	9	10	13,2	13,8	24,5	4	15,5	30	33,5	30	36,9	7,6	16
06600-50-0AE84	红色 RAL 3020	高性能热塑性塑料	0	8-32	9	10	13,2	13,8	24,5	4	15,5	30	33,5	30	36,9	7,6	16
06600-50-0AE86	灰色 RAL 6032	高性能热塑性塑料	0	8-32	9	10	13,2	13,8	24,5	4	15,5	30	33,5	30	36,9	7,6	16
06600-50-0AE87	蓝色 RAL 5017	高性能热塑性塑料	0	8-32	9	10	13,2	13,8	24,5	4	15,5	30	33,5	30	36,9	7,6	16
06600-50-0AE88	灰色 RAL 7035	高性能热塑性塑料	0	8-32	9	10	13,2	13,8	24,5	4	15,5	30	33,5	30	36,9	7,6	16
06600-50-0A01	黑色 RAL 7021	高性能热塑性塑料	0	10-24	9	10	13,2	13,8	24,5	4	15,5	30	33,5	30	36,9	7,6	16
06600-50-0A02	橙色 RAL 2004	高性能热塑性塑料	0	10-24	9	10	13,2	13,8	24,5	4	15,5	30	33,5	30	36,9	7,6	16
06600-50-0A016	黄色 RAL 1021	高性能热塑性塑料	0	10-24	9	10	13,2	13,8	24,5	4	15,5	30	33,5	30	36,9	7,6	16
06600-50-0A084	红色 RAL 3020	高性能热塑性塑料	0	10-24	9	10	13,2	13,8	24,5	4	15,5	30	33,5	30	36,9	7,6	16
06600-50-0A086	灰色 RAL 6032	高性能热塑性塑料	0	10-24	9	10	13,2	13,8	24,5	4	15,5	30	33,5	30	36,9	7,6	16
06600-50-0A087	蓝色 RAL 5017	高性能热塑性塑料	0	10-24	9	10	13,2	13,8	24,5	4	15,5	30	33,5	30	36,9	7,6	16

商品概述

订货号	主体颜色	主体材料	尺寸	X	T	D	D1	D2	H	H1	H2	H3	H4	A	A1	B	齿数
06600-50-0A088	灰色 RAL 7035	高性能热塑性塑料	0	10-24	9	10	13,2	13,8	24,5	4	15,5	30	33,5	30	36,9	7,6	16
06600-50-0A11	黑色 RAL 7021	高性能热塑性塑料	0	10-32	9	10	13,2	13,8	24,5	4	15,5	30	33,5	30	36,9	7,6	16
06600-50-0A12	橙色 RAL 2004	高性能热塑性塑料	0	10-32	9	10	13,2	13,8	24,5	4	15,5	30	33,5	30	36,9	7,6	16
06600-50-0A116	黄色 RAL 1021	高性能热塑性塑料	0	10-32	9	10	13,2	13,8	24,5	4	15,5	30	33,5	30	36,9	7,6	16
06600-50-0A184	红色 RAL 3020	高性能热塑性塑料	0	10-32	9	10	13,2	13,8	24,5	4	15,5	30	33,5	30	36,9	7,6	16
06600-50-0A186	灰色 RAL 6032	高性能热塑性塑料	0	10-32	9	10	13,2	13,8	24,5	4	15,5	30	33,5	30	36,9	7,6	16
06600-50-0A187	蓝色 RAL 5017	高性能热塑性塑料	0	10-32	9	10	13,2	13,8	24,5	4	15,5	30	33,5	30	36,9	7,6	16
06600-50-0A188	灰色 RAL 7035	高性能热塑性塑料	0	10-32	9	10	13,2	13,8	24,5	4	15,5	30	33,5	30	36,9	7,6	16
06600-50-0A21	黑色 RAL 7021	高性能热塑性塑料	0	1/4-20	9	10	13,2	13,8	24,5	4	15,5	30	33,5	30	36,9	7,6	16
06600-50-0A22	橙色 RAL 2004	高性能热塑性塑料	0	1/4-20	9	10	13,2	13,8	24,5	4	15,5	30	33,5	30	36,9	7,6	16
06600-50-0A216	黄色 RAL 1021	高性能热塑性塑料	0	1/4-20	9	10	13,2	13,8	24,5	4	15,5	30	33,5	30	36,9	7,6	16
06600-50-0A284	红色 RAL 3020	高性能热塑性塑料	0	1/4-20	9	10	13,2	13,8	24,5	4	15,5	30	33,5	30	36,9	7,6	16
06600-50-0A286	灰色 RAL 6032	高性能热塑性塑料	0	1/4-20	9	10	13,2	13,8	24,5	4	15,5	30	33,5	30	36,9	7,6	16
06600-50-0A287	蓝色 RAL 5017	高性能热塑性塑料	0	1/4-20	9	10	13,2	13,8	24,5	4	15,5	30	33,5	30	36,9	7,6	16
06600-50-0A288	灰色 RAL 7035	高性能热塑性塑料	0	1/4-20	9	10	13,2	13,8	24,5	4	15,5	30	33,5	30	36,9	7,6	16
06600-50-1AE1	黑色 RAL 7021	高性能热塑性塑料	1	8-32	9	10	13,2	13,8	24,5	4	14,2	30,8	35	39,9	46,8	7,9	16
06600-50-1AE2	橙色 RAL 2004	高性能热塑性塑料	1	8-32	9	10	13,2	13,8	24,5	4	14,2	30,8	35	39,9	46,8	7,9	16
06600-50-1AE16	黄色 RAL 1021	高性能热塑性塑料	1	8-32	9	10	13,2	13,8	24,5	4	14,2	30,8	35	39,9	46,8	7,9	16
06600-50-1AE84	红色 RAL 3020	高性能热塑性塑料	1	8-32	9	10	13,2	13,8	24,5	4	14,2	30,8	35	39,9	46,8	7,9	16
06600-50-1AE86	灰色 RAL 6032	高性能热塑性塑料	1	8-32	9	10	13,2	13,8	24,5	4	14,2	30,8	35	39,9	46,8	7,9	16
06600-50-1AE87	蓝色 RAL 5017	高性能热塑性塑料	1	8-32	9	10	13,2	13,8	24,5	4	14,2	30,8	35	39,9	46,8	7,9	16
06600-50-1AE88	灰色 RAL 7035	高性能热塑性塑料	1	8-32	9	10	13,2	13,8	24,5	4	14,2	30,8	35	39,9	46,8	7,9	16
06600-50-1A01	黑色 RAL 7021	高性能热塑性塑料	1	10-24	9	10	13,2	13,8	24,5	4	14,2	30,8	35	39,9	46,8	7,9	16
06600-50-1A02	橙色 RAL 2004	高性能热塑性塑料	1	10-24	9	10	13,2	13,8	24,5	4	14,2	30,8	35	39,9	46,8	7,9	16
06600-50-1A016	黄色 RAL 1021	高性能热塑性塑料	1	10-24	9	10	13,2	13,8	24,5	4	14,2	30,8	35	39,9	46,8	7,9	16
06600-50-1A084	红色 RAL 3020	高性能热塑性塑料	1	10-24	9	10	13,2	13,8	24,5	4	14,2	30,8	35	39,9	46,8	7,9	16
06600-50-1A086	灰色 RAL 6032	高性能热塑性塑料	1	10-24	9	10	13,2	13,8	24,5	4	14,2	30,8	35	39,9	46,8	7,9	16
06600-50-1A087	蓝色 RAL 5017	高性能热塑性塑料	1	10-24	9	10	13,2	13,8	24,5	4	14,2	30,8	35	39,9	46,8	7,9	16
06600-50-1A088	灰色 RAL 7035	高性能热塑性塑料	1	10-24	9	10	13,2	13,8	24,5	4	14,2	30,8	35	39,9	46,8	7,9	16
06600-50-1A11	黑色 RAL 7021	高性能热塑性塑料	1	10-32	9	10	13,2	13,8	24,5	4	14,2	30,8	35	39,9	46,8	7,9	16
06600-50-1A12	橙色 RAL 2004	高性能热塑性塑料	1	10-32	9	10	13,2	13,8	24,5	4	14,2	30,8	35	39,9	46,8	7,9	16
06600-50-1A116	黄色 RAL 1021	高性能热塑性塑料	1	10-32	9	10	13,2	13,8	24,5	4	14,2	30,8	35	39,9	46,8	7,9	16
06600-50-1A184	红色 RAL 3020	高性能热塑性塑料	1	10-32	9	10	13,2	13,8	24,5	4	14,2	30,8	35	39,9	46,8	7,9	16
06600-50-1A186	灰色 RAL 6032	高性能热塑性塑料	1	10-32	9	10	13,2	13,8	24,5	4	14,2	30,8	35	39,9	46,8	7,9	16

商品概述

订货号	主体颜色	主体材料	尺寸	X	T	D	D1	D2	H	H1	H2	H3	H4	A	A1	B	齿数
06600-50-1A187	蓝色 RAL 5017	高性能热塑性塑料	1	10-32	9	10	13,2	13,8	24,5	4	14,2	30,8	35	39,9	46,8	7,9	16
06600-50-1A188	灰色 RAL 7035	高性能热塑性塑料	1	10-32	9	10	13,2	13,8	24,5	4	14,2	30,8	35	39,9	46,8	7,9	16
06600-50-1A21	黑色 RAL 7021	高性能热塑性塑料	1	1/4-20	9	10	13,2	13,8	24,5	4	14,2	30,8	35	39,9	46,8	7,9	16
06600-50-1A22	橙色 RAL 2004	高性能热塑性塑料	1	1/4-20	9	10	13,2	13,8	24,5	4	14,2	30,8	35	39,9	46,8	7,9	16
06600-50-1A216	黄色 RAL 1021	高性能热塑性塑料	1	1/4-20	9	10	13,2	13,8	24,5	4	14,2	30,8	35	39,9	46,8	7,9	16
06600-50-1A284	红色 RAL 3020	高性能热塑性塑料	1	1/4-20	9	10	13,2	13,8	24,5	4	14,2	30,8	35	39,9	46,8	7,9	16
06600-50-1A286	灰色 RAL 6032	高性能热塑性塑料	1	1/4-20	9	10	13,2	13,8	24,5	4	14,2	30,8	35	39,9	46,8	7,9	16
06600-50-1A287	蓝色 RAL 5017	高性能热塑性塑料	1	1/4-20	9	10	13,2	13,8	24,5	4	14,2	30,8	35	39,9	46,8	7,9	16
06600-50-1A288	灰色 RAL 7035	高性能热塑性塑料	1	1/4-20	9	10	13,2	13,8	24,5	4	14,2	30,8	35	39,9	46,8	7,9	16
06600-50-2A21	黑色 RAL 7021	高性能热塑性塑料	2	1/4-20	12	13,5	18,5	19,1	28,5	6,5	18,6	42,6	47,1	65,2	74,8	10,5	20
06600-50-2A22	橙色 RAL 2004	高性能热塑性塑料	2	1/4-20	12	13,5	18,5	19,1	28,5	6,5	18,6	42,6	47,1	65,2	74,8	10,5	20
06600-50-2A216	黄色 RAL 1021	高性能热塑性塑料	2	1/4-20	12	13,5	18,5	19,1	28,5	6,5	18,6	42,6	47,1	65,2	74,8	10,5	20
06600-50-2A284	红色 RAL 3020	高性能热塑性塑料	2	1/4-20	12	13,5	18,5	19,1	28,5	6,5	18,6	42,6	47,1	65,2	74,8	10,5	20
06600-50-2A286	灰色 RAL 6032	高性能热塑性塑料	2	1/4-20	12	13,5	18,5	19,1	28,5	6,5	18,6	42,6	47,1	65,2	74,8	10,5	20
06600-50-2A287	蓝色 RAL 5017	高性能热塑性塑料	2	1/4-20	12	13,5	18,5	19,1	28,5	6,5	18,6	42,6	47,1	65,2	74,8	10,5	20
06600-50-2A288	灰色 RAL 7035	高性能热塑性塑料	2	1/4-20	12	13,5	18,5	19,1	28,5	6,5	18,6	42,6	47,1	65,2	74,8	10,5	20
06600-50-2A31	黑色 RAL 7021	高性能热塑性塑料	2	5/16-18	12	13,5	18,5	19,1	28,5	6,5	18,6	42,6	47,1	65,2	74,8	10,5	20
06600-50-2A32	橙色 RAL 2004	高性能热塑性塑料	2	5/16-18	12	13,5	18,5	19,1	28,5	6,5	18,6	42,6	47,1	65,2	74,8	10,5	20
06600-50-2A316	黄色 RAL 1021	高性能热塑性塑料	2	5/16-18	12	13,5	18,5	19,1	28,5	6,5	18,6	42,6	47,1	65,2	74,8	10,5	20
06600-50-2A384	红色 RAL 3020	高性能热塑性塑料	2	5/16-18	12	13,5	18,5	19,1	28,5	6,5	18,6	42,6	47,1	65,2	74,8	10,5	20
06600-50-2A386	灰色 RAL 6032	高性能热塑性塑料	2	5/16-18	12	13,5	18,5	19,1	28,5	6,5	18,6	42,6	47,1	65,2	74,8	10,5	20
06600-50-2A387	蓝色 RAL 5017	高性能热塑性塑料	2	5/16-18	12	13,5	18,5	19,1	28,5	6,5	18,6	42,6	47,1	65,2	74,8	10,5	20
06600-50-2A388	灰色 RAL 7035	高性能热塑性塑料	2	5/16-18	12	13,5	18,5	19,1	28,5	6,5	18,6	42,6	47,1	65,2	74,8	10,5	20
06600-50-3A31	黑色 RAL 7021	高性能热塑性塑料	3	5/16-18	14	16	21,2	21,9	37	10	24	54	59,2	80,2	91,1	11,5	22
06600-50-3A32	橙色 RAL 2004	高性能热塑性塑料	3	5/16-18	14	16	21,2	21,9	37	10	24	54	59,2	80,2	91,1	11,5	22
06600-50-3A316	黄色 RAL 1021	高性能热塑性塑料	3	5/16-18	14	16	21,2	21,9	37	10	24	54	59,2	80,2	91,1	11,5	22
06600-50-3A384	红色 RAL 3020	高性能热塑性塑料	3	5/16-18	14	16	21,2	21,9	37	10	24	54	59,2	80,2	91,1	11,5	22
06600-50-3A386	灰色 RAL 6032	高性能热塑性塑料	3	5/16-18	14	16	21,2	21,9	37	10	24	54	59,2	80,2	91,1	11,5	22
06600-50-3A387	蓝色 RAL 5017	高性能热塑性塑料	3	5/16-18	14	16	21,2	21,9	37	10	24	54	59,2	80,2	91,1	11,5	22
06600-50-3A388	灰色 RAL 7035	高性能热塑性塑料	3	5/16-18	14	16	21,2	21,9	37	10	24	54	59,2	80,2	91,1	11,5	22
06600-50-3A41	黑色 RAL 7021	高性能热塑性塑料	3	3/8-16	14	16	21,2	21,9	37	10	24	54	59,2	80,2	91,1	11,5	22
06600-50-3A42	橙色 RAL 2004	高性能热塑性塑料	3	3/8-16	14	16	21,2	21,9	37	10	24	54	59,2	80,2	91,1	11,5	22
06600-50-3A416	黄色 RAL 1021	高性能热塑性塑料	3	3/8-16	14	16	21,2	21,9	37	10	24	54	59,2	80,2	91,1	11,5	22
06600-50-3A484	红色 RAL 3020	高性能热塑性塑料	3	3/8-16	14	16	21,2	21,9	37	10	24	54	59,2	80,2	91,1	11,5	22

商品概述

订货号	主体颜色	主体材料	尺寸	X	T	D	D1	D2	H	H1	H2	H3	H4	A	A1	B	齿数
06600-50-3A486	灰色 RAL 6032	高性能热塑性塑料	3	3/8-16	14	16	21,2	21,9	37	10	24	54	59,2	80,2	91,1	11,5	22
06600-50-3A487	蓝色 RAL 5017	高性能热塑性塑料	3	3/8-16	14	16	21,2	21,9	37	10	24	54	59,2	80,2	91,1	11,5	22
06600-50-3A488	灰色 RAL 7035	高性能热塑性塑料	3	3/8-16	14	16	21,2	21,9	37	10	24	54	59,2	80,2	91,1	11,5	22
06600-50-4A41	黑色 RAL 7021	高性能热塑性塑料	4	3/8-16	17	19	26,2	27,1	43,1	10	27,8	62,4	68,1	96,8	110,3	14,1	24
06600-50-4A42	橙色 RAL 2004	高性能热塑性塑料	4	3/8-16	17	19	26,2	27,1	43,1	10	27,8	62,4	68,1	96,8	110,3	14,1	24
06600-50-4A416	黄色 RAL 1021	高性能热塑性塑料	4	3/8-16	17	19	26,2	27,1	43,1	10	27,8	62,4	68,1	96,8	110,3	14,1	24
06600-50-4A484	红色 RAL 3020	高性能热塑性塑料	4	3/8-16	17	19	26,2	27,1	43,1	10	27,8	62,4	68,1	96,8	110,3	14,1	24
06600-50-4A486	灰色 RAL 6032	高性能热塑性塑料	4	3/8-16	17	19	26,2	27,1	43,1	10	27,8	62,4	68,1	96,8	110,3	14,1	24
06600-50-4A487	蓝色 RAL 5017	高性能热塑性塑料	4	3/8-16	17	19	26,2	27,1	43,1	10	27,8	62,4	68,1	96,8	110,3	14,1	24
06600-50-4A488	灰色 RAL 7035	高性能热塑性塑料	4	3/8-16	17	19	26,2	27,1	43,1	10	27,8	62,4	68,1	96,8	110,3	14,1	24
06600-50-4A51	黑色 RAL 7021	高性能热塑性塑料	4	1/2-13	17	19	26,2	27,1	43,1	10	27,8	62,4	68,1	96,8	110,3	14,1	24
06600-50-4A52	橙色 RAL 2004	高性能热塑性塑料	4	1/2-13	17	19	26,2	27,1	43,1	10	27,8	62,4	68,1	96,8	110,3	14,1	24
06600-50-4A516	黄色 RAL 1021	高性能热塑性塑料	4	1/2-13	17	19	26,2	27,1	43,1	10	27,8	62,4	68,1	96,8	110,3	14,1	24
06600-50-4A584	红色 RAL 3020	高性能热塑性塑料	4	1/2-13	17	19	26,2	27,1	43,1	10	27,8	62,4	68,1	96,8	110,3	14,1	24
06600-50-4A586	灰色 RAL 6032	高性能热塑性塑料	4	1/2-13	17	19	26,2	27,1	43,1	10	27,8	62,4	68,1	96,8	110,3	14,1	24
06600-50-4A587	蓝色 RAL 5017	高性能热塑性塑料	4	1/2-13	17	19	26,2	27,1	43,1	10	27,8	62,4	68,1	96,8	110,3	14,1	24
06600-50-4A588	灰色 RAL 7035	高性能热塑性塑料	4	1/2-13	17	19	26,2	27,1	43,1	10	27,8	62,4	68,1	96,8	110,3	14,1	24
06600-50-5A51	黑色 RAL 7021	高性能热塑性塑料	5	1/2-13	23	23	30,5	31,5	49,1	12	30,8	72,9	79,2	110,9	126,6	15,1	26
06600-50-5A52	橙色 RAL 2004	高性能热塑性塑料	5	1/2-13	23	23	30,5	31,5	49,1	12	30,8	72,9	79,2	110,9	126,6	15,1	26
06600-50-5A516	黄色 RAL 1021	高性能热塑性塑料	5	1/2-13	23	23	30,5	31,5	49,1	12	30,8	72,9	79,2	110,9	126,6	15,1	26
06600-50-5A584	红色 RAL 3020	高性能热塑性塑料	5	1/2-13	23	23	30,5	31,5	49,1	12	30,8	72,9	79,2	110,9	126,6	15,1	26
06600-50-5A586	灰色 RAL 6032	高性能热塑性塑料	5	1/2-13	23	23	30,5	31,5	49,1	12	30,8	72,9	79,2	110,9	126,6	15,1	26
06600-50-5A587	蓝色 RAL 5017	高性能热塑性塑料	5	1/2-13	23	23	30,5	31,5	49,1	12	30,8	72,9	79,2	110,9	126,6	15,1	26
06600-50-5A588	灰色 RAL 7035	高性能热塑性塑料	5	1/2-13	23	23	30,5	31,5	49,1	12	30,8	72,9	79,2	110,9	126,6	15,1	26
06600-50-5A61	黑色 RAL 7021	高性能热塑性塑料	5	5/8-11	23	23	30,5	31,5	49,1	12	30,8	72,9	79,2	110,9	126,6	15,1	26
06600-50-5A62	橙色 RAL 2004	高性能热塑性塑料	5	5/8-11	23	23	30,5	31,5	49,1	12	30,8	72,9	79,2	110,9	126,6	15,1	26
06600-50-5A616	黄色 RAL 1021	高性能热塑性塑料	5	5/8-11	23	23	30,5	31,5	49,1	12	30,8	72,9	79,2	110,9	126,6	15,1	26
06600-50-5A684	红色 RAL 3020	高性能热塑性塑料	5	5/8-11	23	23	30,5	31,5	49,1	12	30,8	72,9	79,2	110,9	126,6	15,1	26
06600-50-5A686	灰色 RAL 6032	高性能热塑性塑料	5	5/8-11	23	23	30,5	31,5	49,1	12	30,8	72,9	79,2	110,9	126,6	15,1	26
06600-50-5A687	蓝色 RAL 5017	高性能热塑性塑料	5	5/8-11	23	23	30,5	31,5	49,1	12	30,8	72,9	79,2	110,9	126,6	15,1	26
06600-50-5A688	灰色 RAL 7035	高性能热塑性塑料	5	5/8-11	23	23	30,5	31,5	49,1	12	30,8	72,9	79,2	110,9	126,6	15,1	26

