

INCH  
Parts



抬起  
脱开



产品说明

产品描述：

把手设计（符合人体工学）中的塑料锁紧手柄呈现出高品质、新式的外观和令人愉悦的感受。

把手由一种特殊的高性能塑料制成，有多种标准颜色可供选择。此款把手的优点是高钢度和高强度。其自身重量较轻，是移动应用的理想选择。

材料：

高性能热塑性塑料，玻璃纤维增强型。  
强度等级为 5.8 的钢制部件。

规格：

钢制部件经黑色氧化。

提示：

当  $L \geq 60$  mm 时，螺纹长度为 60 mm。

使用说明：

把手在未受控制的状态下通过一个齿圈卡入齿形芯中，以这种方式来紧固或松解螺纹。抬起把手可将其换入位置并通过弹簧弹力重新卡入齿圈。

应用：

机械、仪器和设备制造，康复区。

温度范围：

持续工作温度最高为 100 °C。  
短时工作温度最高为 130 °C。

优点：

七种颜色类型。

根据要求：

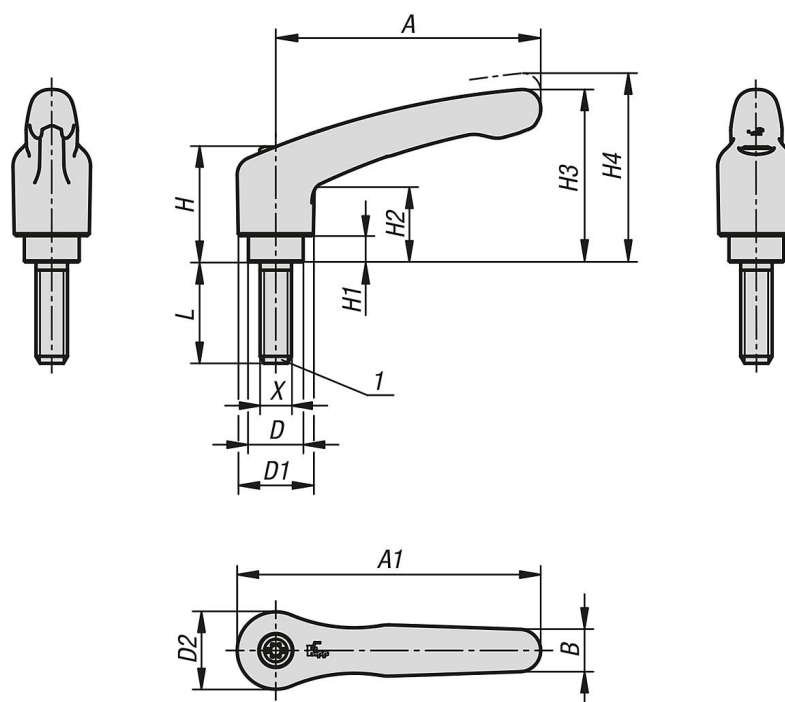
其他外螺纹、螺栓长度和特殊类型。  
尺寸“H1”可按照需要提供其他长度，但需另行支付费用。

黑灰色的高温塑料。

根据 IEC 216，持续工作温度最高为 150°C 至 160 °C。  
短时工作温度最高为 250 °C。

图纸提示：

1) 平端 DIN EN ISO 4753



商品概述

订货号	主体颜色	主体材料	尺寸	X	D	D1	D2	H	H1	H2	H3	H4	A	A1	B	齿数	L
06610-50-0AE1X10	黑色 RAL 7021	高性能热塑性塑料	0	8-32	10	13,2	13,8	24,5	4	15,5	30	33,5	30	36,9	7,6	16	10
06610-50-0AE2X10	橙色 RAL 2004	高性能热塑性塑料	0	8-32	10	13,2	13,8	24,5	4	15,5	30	33,5	30	36,9	7,6	16	10
06610-50-0AE16X10	黄色 RAL 1021	高性能热塑性塑料	0	8-32	10	13,2	13,8	24,5	4	15,5	30	33,5	30	36,9	7,6	16	10
06610-50-0AE84X10	红色 RAL 3020	高性能热塑性塑料	0	8-32	10	13,2	13,8	24,5	4	15,5	30	33,5	30	36,9	7,6	16	10
06610-50-0AE86X10	灰色 RAL 6032	高性能热塑性塑料	0	8-32	10	13,2	13,8	24,5	4	15,5	30	33,5	30	36,9	7,6	16	10
06610-50-0AE87X10	蓝色 RAL 5017	高性能热塑性塑料	0	8-32	10	13,2	13,8	24,5	4	15,5	30	33,5	30	36,9	7,6	16	10
06610-50-0AE88X10	灰色 RAL 7035	高性能热塑性塑料	0	8-32	10	13,2	13,8	24,5	4	15,5	30	33,5	30	36,9	7,6	16	10
06610-50-0AE1X15	黑色 RAL 7021	高性能热塑性塑料	0	8-32	10	13,2	13,8	24,5	4	15,5	30	33,5	30	36,9	7,6	16	15
06610-50-0AE2X15	橙色 RAL 2004	高性能热塑性塑料	0	8-32	10	13,2	13,8	24,5	4	15,5	30	33,5	30	36,9	7,6	16	15
06610-50-0AE16X15	黄色 RAL 1021	高性能热塑性塑料	0	8-32	10	13,2	13,8	24,5	4	15,5	30	33,5	30	36,9	7,6	16	15
06610-50-0AE84X15	红色 RAL 3020	高性能热塑性塑料	0	8-32	10	13,2	13,8	24,5	4	15,5	30	33,5	30	36,9	7,6	16	15
06610-50-0AE86X15	灰色 RAL 6032	高性能热塑性塑料	0	8-32	10	13,2	13,8	24,5	4	15,5	30	33,5	30	36,9	7,6	16	15
06610-50-0AE87X15	蓝色 RAL 5017	高性能热塑性塑料	0	8-32	10	13,2	13,8	24,5	4	15,5	30	33,5	30	36,9	7,6	16	15
06610-50-0AE88X15	灰色 RAL 7035	高性能热塑性塑料	0	8-32	10	13,2	13,8	24,5	4	15,5	30	33,5	30	36,9	7,6	16	15
06610-50-0AE1X20	黑色 RAL 7021	高性能热塑性塑料	0	8-32	10	13,2	13,8	24,5	4	15,5	30	33,5	30	36,9	7,6	16	20
06610-50-0AE2X20	橙色 RAL 2004	高性能热塑性塑料	0	8-32	10	13,2	13,8	24,5	4	15,5	30	33,5	30	36,9	7,6	16	20
06610-50-0AE16X20	黄色 RAL 1021	高性能热塑性塑料	0	8-32	10	13,2	13,8	24,5	4	15,5	30	33,5	30	36,9	7,6	16	20
06610-50-0AE84X20	红色 RAL 3020	高性能热塑性塑料	0	8-32	10	13,2	13,8	24,5	4	15,5	30	33,5	30	36,9	7,6	16	20

## 商品概述

订货号	主体颜色	主体材料	尺寸	X	D	D1	D2	H	H1	H2	H3	H4	A	A1	B	齿数	L
06610-50-0AE86X20	灰色 RAL 6032	高性能热塑性塑料	0	8-32	10	13,2	13,8	24,5	4	15,5	30	33,5	30	36,9	7,6	16	20
06610-50-0AE87X20	蓝色 RAL 5017	高性能热塑性塑料	0	8-32	10	13,2	13,8	24,5	4	15,5	30	33,5	30	36,9	7,6	16	20
06610-50-0AE88X20	灰色 RAL 7035	高性能热塑性塑料	0	8-32	10	13,2	13,8	24,5	4	15,5	30	33,5	30	36,9	7,6	16	20
06610-50-0AE1X25	黑色 RAL 7021	高性能热塑性塑料	0	8-32	10	13,2	13,8	24,5	4	15,5	30	33,5	30	36,9	7,6	16	25
06610-50-0AE2X25	橙色 RAL 2004	高性能热塑性塑料	0	8-32	10	13,2	13,8	24,5	4	15,5	30	33,5	30	36,9	7,6	16	25
06610-50-0AE16X25	黄色 RAL 1021	高性能热塑性塑料	0	8-32	10	13,2	13,8	24,5	4	15,5	30	33,5	30	36,9	7,6	16	25
06610-50-0AE84X25	红色 RAL 3020	高性能热塑性塑料	0	8-32	10	13,2	13,8	24,5	4	15,5	30	33,5	30	36,9	7,6	16	25
06610-50-0AE86X25	灰色 RAL 6032	高性能热塑性塑料	0	8-32	10	13,2	13,8	24,5	4	15,5	30	33,5	30	36,9	7,6	16	25
06610-50-0AE87X25	蓝色 RAL 5017	高性能热塑性塑料	0	8-32	10	13,2	13,8	24,5	4	15,5	30	33,5	30	36,9	7,6	16	25
06610-50-0AE88X25	灰色 RAL 7035	高性能热塑性塑料	0	8-32	10	13,2	13,8	24,5	4	15,5	30	33,5	30	36,9	7,6	16	25
06610-50-0AE1X30	黑色 RAL 7021	高性能热塑性塑料	0	8-32	10	13,2	13,8	24,5	4	15,5	30	33,5	30	36,9	7,6	16	30
06610-50-0AE2X30	橙色 RAL 2004	高性能热塑性塑料	0	8-32	10	13,2	13,8	24,5	4	15,5	30	33,5	30	36,9	7,6	16	30
06610-50-0AE16X30	黄色 RAL 1021	高性能热塑性塑料	0	8-32	10	13,2	13,8	24,5	4	15,5	30	33,5	30	36,9	7,6	16	30
06610-50-0AE84X30	红色 RAL 3020	高性能热塑性塑料	0	8-32	10	13,2	13,8	24,5	4	15,5	30	33,5	30	36,9	7,6	16	30
06610-50-0AE86X30	灰色 RAL 6032	高性能热塑性塑料	0	8-32	10	13,2	13,8	24,5	4	15,5	30	33,5	30	36,9	7,6	16	30
06610-50-0AE87X30	蓝色 RAL 5017	高性能热塑性塑料	0	8-32	10	13,2	13,8	24,5	4	15,5	30	33,5	30	36,9	7,6	16	30
06610-50-0AE88X30	灰色 RAL 7035	高性能热塑性塑料	0	8-32	10	13,2	13,8	24,5	4	15,5	30	33,5	30	36,9	7,6	16	30
06610-50-0AE1X35	黑色 RAL 7021	高性能热塑性塑料	0	8-32	10	13,2	13,8	24,5	4	15,5	30	33,5	30	36,9	7,6	16	35
06610-50-0AE2X35	橙色 RAL 2004	高性能热塑性塑料	0	8-32	10	13,2	13,8	24,5	4	15,5	30	33,5	30	36,9	7,6	16	35
06610-50-0AE16X35	黄色 RAL 1021	高性能热塑性塑料	0	8-32	10	13,2	13,8	24,5	4	15,5	30	33,5	30	36,9	7,6	16	35
06610-50-0AE84X35	红色 RAL 3020	高性能热塑性塑料	0	8-32	10	13,2	13,8	24,5	4	15,5	30	33,5	30	36,9	7,6	16	35
06610-50-0AE86X35	灰色 RAL 6032	高性能热塑性塑料	0	8-32	10	13,2	13,8	24,5	4	15,5	30	33,5	30	36,9	7,6	16	35
06610-50-0AE87X35	蓝色 RAL 5017	高性能热塑性塑料	0	8-32	10	13,2	13,8	24,5	4	15,5	30	33,5	30	36,9	7,6	16	35
06610-50-0AE88X35	灰色 RAL 7035	高性能热塑性塑料	0	8-32	10	13,2	13,8	24,5	4	15,5	30	33,5	30	36,9	7,6	16	35
06610-50-0AE1X40	黑色 RAL 7021	高性能热塑性塑料	0	8-32	10	13,2	13,8	24,5	4	15,5	30	33,5	30	36,9	7,6	16	40
06610-50-0AE2X40	橙色 RAL 2004	高性能热塑性塑料	0	8-32	10	13,2	13,8	24,5	4	15,5	30	33,5	30	36,9	7,6	16	40
06610-50-0AE16X40	黄色 RAL 1021	高性能热塑性塑料	0	8-32	10	13,2	13,8	24,5	4	15,5	30	33,5	30	36,9	7,6	16	40
06610-50-0AE84X40	红色 RAL 3020	高性能热塑性塑料	0	8-32	10	13,2	13,8	24,5	4	15,5	30	33,5	30	36,9	7,6	16	40
06610-50-0AE86X40	灰色 RAL 6032	高性能热塑性塑料	0	8-32	10	13,2	13,8	24,5	4	15,5	30	33,5	30	36,9	7,6	16	40
06610-50-0AE87X40	蓝色 RAL 5017	高性能热塑性塑料	0	8-32	10	13,2	13,8	24,5	4	15,5	30	33,5	30	36,9	7,6	16	40
06610-50-0AE88X40	灰色 RAL 7035	高性能热塑性塑料	0	8-32	10	13,2	13,8	24,5	4	15,5	30	33,5	30	36,9	7,6	16	40
06610-50-0AE1X45	黑色 RAL 7021	高性能热塑性塑料	0	8-32	10	13,2	13,8	24,5	4	15,5	30	33,5	30	36,9	7,6	16	45
06610-50-0AE2X45	橙色 RAL 2004	高性能热塑性塑料	0	8-32	10	13,2	13,8	24,5	4	15,5	30	33,5	30	36,9	7,6	16	45
06610-50-0AE16X45	黄色 RAL 1021	高性能热塑性塑料	0	8-32	10	13,2	13,8	24,5	4	15,5	30	33,5	30	36,9	7,6	16	45

## 商品概述

订货号	主体颜色	主体材料	尺寸	X	D	D1	D2	H	H1	H2	H3	H4	A	A1	B	齿数	L
06610-50-0AE84X45	红色 RAL 3020	高性能热塑性塑料	0	8-32	10	13,2	13,8	24,5	4	15,5	30	33,5	30	36,9	7,6	16	45
06610-50-0AE86X45	灰色 RAL 6032	高性能热塑性塑料	0	8-32	10	13,2	13,8	24,5	4	15,5	30	33,5	30	36,9	7,6	16	45
06610-50-0AE87X45	蓝色 RAL 5017	高性能热塑性塑料	0	8-32	10	13,2	13,8	24,5	4	15,5	30	33,5	30	36,9	7,6	16	45
06610-50-0AE88X45	灰色 RAL 7035	高性能热塑性塑料	0	8-32	10	13,2	13,8	24,5	4	15,5	30	33,5	30	36,9	7,6	16	45
06610-50-0AE1X50	黑色 RAL 7021	高性能热塑性塑料	0	8-32	10	13,2	13,8	24,5	4	15,5	30	33,5	30	36,9	7,6	16	50
06610-50-0AE2X50	橙色 RAL 2004	高性能热塑性塑料	0	8-32	10	13,2	13,8	24,5	4	15,5	30	33,5	30	36,9	7,6	16	50
06610-50-0AE16X50	黄色 RAL 1021	高性能热塑性塑料	0	8-32	10	13,2	13,8	24,5	4	15,5	30	33,5	30	36,9	7,6	16	50
06610-50-0AE84X50	红色 RAL 3020	高性能热塑性塑料	0	8-32	10	13,2	13,8	24,5	4	15,5	30	33,5	30	36,9	7,6	16	50
06610-50-0AE86X50	灰色 RAL 6032	高性能热塑性塑料	0	8-32	10	13,2	13,8	24,5	4	15,5	30	33,5	30	36,9	7,6	16	50
06610-50-0AE87X50	蓝色 RAL 5017	高性能热塑性塑料	0	8-32	10	13,2	13,8	24,5	4	15,5	30	33,5	30	36,9	7,6	16	50
06610-50-0AE88X50	灰色 RAL 7035	高性能热塑性塑料	0	8-32	10	13,2	13,8	24,5	4	15,5	30	33,5	30	36,9	7,6	16	50
06610-50-0A01X10	黑色 RAL 7021	高性能热塑性塑料	0	10-24	10	13,2	13,8	24,5	4	15,5	30	33,5	30	36,9	7,6	16	10
06610-50-0A02X10	橙色 RAL 2004	高性能热塑性塑料	0	10-24	10	13,2	13,8	24,5	4	15,5	30	33,5	30	36,9	7,6	16	10
06610-50-0A016X10	黄色 RAL 1021	高性能热塑性塑料	0	10-24	10	13,2	13,8	24,5	4	15,5	30	33,5	30	36,9	7,6	16	10
06610-50-0A084X10	红色 RAL 3020	高性能热塑性塑料	0	10-24	10	13,2	13,8	24,5	4	15,5	30	33,5	30	36,9	7,6	16	10
06610-50-0A086X10	灰色 RAL 6032	高性能热塑性塑料	0	10-24	10	13,2	13,8	24,5	4	15,5	30	33,5	30	36,9	7,6	16	10
06610-50-0A087X10	蓝色 RAL 5017	高性能热塑性塑料	0	10-24	10	13,2	13,8	24,5	4	15,5	30	33,5	30	36,9	7,6	16	10
06610-50-0A088X10	灰色 RAL 7035	高性能热塑性塑料	0	10-24	10	13,2	13,8	24,5	4	15,5	30	33,5	30	36,9	7,6	16	10
06610-50-0A01X15	黑色 RAL 7021	高性能热塑性塑料	0	10-24	10	13,2	13,8	24,5	4	15,5	30	33,5	30	36,9	7,6	16	15
06610-50-0A02X15	橙色 RAL 2004	高性能热塑性塑料	0	10-24	10	13,2	13,8	24,5	4	15,5	30	33,5	30	36,9	7,6	16	15
06610-50-0A016X15	黄色 RAL 1021	高性能热塑性塑料	0	10-24	10	13,2	13,8	24,5	4	15,5	30	33,5	30	36,9	7,6	16	15
06610-50-0A084X15	红色 RAL 3020	高性能热塑性塑料	0	10-24	10	13,2	13,8	24,5	4	15,5	30	33,5	30	36,9	7,6	16	15
06610-50-0A086X15	灰色 RAL 6032	高性能热塑性塑料	0	10-24	10	13,2	13,8	24,5	4	15,5	30	33,5	30	36,9	7,6	16	15
06610-50-0A087X15	蓝色 RAL 5017	高性能热塑性塑料	0	10-24	10	13,2	13,8	24,5	4	15,5	30	33,5	30	36,9	7,6	16	15
06610-50-0A088X15	灰色 RAL 7035	高性能热塑性塑料	0	10-24	10	13,2	13,8	24,5	4	15,5	30	33,5	30	36,9	7,6	16	15
06610-50-0A01X20	黑色 RAL 7021	高性能热塑性塑料	0	10-24	10	13,2	13,8	24,5	4	15,5	30	33,5	30	36,9	7,6	16	20
06610-50-0A02X20	橙色 RAL 2004	高性能热塑性塑料	0	10-24	10	13,2	13,8	24,5	4	15,5	30	33,5	30	36,9	7,6	16	20
06610-50-0A016X20	黄色 RAL 1021	高性能热塑性塑料	0	10-24	10	13,2	13,8	24,5	4	15,5	30	33,5	30	36,9	7,6	16	20
06610-50-0A084X20	红色 RAL 3020	高性能热塑性塑料	0	10-24	10	13,2	13,8	24,5	4	15,5	30	33,5	30	36,9	7,6	16	20
06610-50-0A086X20	灰色 RAL 6032	高性能热塑性塑料	0	10-24	10	13,2	13,8	24,5	4	15,5	30	33,5	30	36,9	7,6	16	20
06610-50-0A087X20	蓝色 RAL 5017	高性能热塑性塑料	0	10-24	10	13,2	13,8	24,5	4	15,5	30	33,5	30	36,9	7,6	16	20
06610-50-0A088X20	灰色 RAL 7035	高性能热塑性塑料	0	10-24	10	13,2	13,8	24,5	4	15,5	30	33,5	30	36,9	7,6	16	20
06610-50-0A01X25	黑色 RAL 7021	高性能热塑性塑料	0	10-24	10	13,2	13,8	24,5	4	15,5	30	33,5	30	36,9	7,6	16	25
06610-50-0A02X25	橙色 RAL 2004	高性能热塑性塑料	0	10-24	10	13,2	13,8	24,5	4	15,5	30	33,5	30	36,9	7,6	16	25

## 商品概述

订货号	主体颜色	主体材料	尺寸	X	D	D1	D2	H	H1	H2	H3	H4	A	A1	B	齿数	L
06610-50-0A016X25	黄色 RAL 1021	高性能热塑性塑料	0	10-24	10	13,2	13,8	24,5	4	15,5	30	33,5	30	36,9	7,6	16	25
06610-50-0A084X25	红色 RAL 3020	高性能热塑性塑料	0	10-24	10	13,2	13,8	24,5	4	15,5	30	33,5	30	36,9	7,6	16	25
06610-50-0A086X25	灰色 RAL 6032	高性能热塑性塑料	0	10-24	10	13,2	13,8	24,5	4	15,5	30	33,5	30	36,9	7,6	16	25
06610-50-0A087X25	蓝色 RAL 5017	高性能热塑性塑料	0	10-24	10	13,2	13,8	24,5	4	15,5	30	33,5	30	36,9	7,6	16	25
06610-50-0A088X25	灰色 RAL 7035	高性能热塑性塑料	0	10-24	10	13,2	13,8	24,5	4	15,5	30	33,5	30	36,9	7,6	16	25
06610-50-0A01X30	黑色 RAL 7021	高性能热塑性塑料	0	10-24	10	13,2	13,8	24,5	4	15,5	30	33,5	30	36,9	7,6	16	30
06610-50-0A02X30	橙色 RAL 2004	高性能热塑性塑料	0	10-24	10	13,2	13,8	24,5	4	15,5	30	33,5	30	36,9	7,6	16	30
06610-50-0A016X30	黄色 RAL 1021	高性能热塑性塑料	0	10-24	10	13,2	13,8	24,5	4	15,5	30	33,5	30	36,9	7,6	16	30
06610-50-0A084X30	红色 RAL 3020	高性能热塑性塑料	0	10-24	10	13,2	13,8	24,5	4	15,5	30	33,5	30	36,9	7,6	16	30
06610-50-0A086X30	灰色 RAL 6032	高性能热塑性塑料	0	10-24	10	13,2	13,8	24,5	4	15,5	30	33,5	30	36,9	7,6	16	30
06610-50-0A087X30	蓝色 RAL 5017	高性能热塑性塑料	0	10-24	10	13,2	13,8	24,5	4	15,5	30	33,5	30	36,9	7,6	16	30
06610-50-0A088X30	灰色 RAL 7035	高性能热塑性塑料	0	10-24	10	13,2	13,8	24,5	4	15,5	30	33,5	30	36,9	7,6	16	30
06610-50-0A01X35	黑色 RAL 7021	高性能热塑性塑料	0	10-24	10	13,2	13,8	24,5	4	15,5	30	33,5	30	36,9	7,6	16	35
06610-50-0A02X35	橙色 RAL 2004	高性能热塑性塑料	0	10-24	10	13,2	13,8	24,5	4	15,5	30	33,5	30	36,9	7,6	16	35
06610-50-0A016X35	黄色 RAL 1021	高性能热塑性塑料	0	10-24	10	13,2	13,8	24,5	4	15,5	30	33,5	30	36,9	7,6	16	35
06610-50-0A084X35	红色 RAL 3020	高性能热塑性塑料	0	10-24	10	13,2	13,8	24,5	4	15,5	30	33,5	30	36,9	7,6	16	35
06610-50-0A086X35	灰色 RAL 6032	高性能热塑性塑料	0	10-24	10	13,2	13,8	24,5	4	15,5	30	33,5	30	36,9	7,6	16	35
06610-50-0A087X35	蓝色 RAL 5017	高性能热塑性塑料	0	10-24	10	13,2	13,8	24,5	4	15,5	30	33,5	30	36,9	7,6	16	35
06610-50-0A088X35	灰色 RAL 7035	高性能热塑性塑料	0	10-24	10	13,2	13,8	24,5	4	15,5	30	33,5	30	36,9	7,6	16	35
06610-50-0A01X40	黑色 RAL 7021	高性能热塑性塑料	0	10-24	10	13,2	13,8	24,5	4	15,5	30	33,5	30	36,9	7,6	16	40
06610-50-0A02X40	橙色 RAL 2004	高性能热塑性塑料	0	10-24	10	13,2	13,8	24,5	4	15,5	30	33,5	30	36,9	7,6	16	40
06610-50-0A016X40	黄色 RAL 1021	高性能热塑性塑料	0	10-24	10	13,2	13,8	24,5	4	15,5	30	33,5	30	36,9	7,6	16	40
06610-50-0A084X40	红色 RAL 3020	高性能热塑性塑料	0	10-24	10	13,2	13,8	24,5	4	15,5	30	33,5	30	36,9	7,6	16	40
06610-50-0A086X40	灰色 RAL 6032	高性能热塑性塑料	0	10-24	10	13,2	13,8	24,5	4	15,5	30	33,5	30	36,9	7,6	16	40
06610-50-0A087X40	蓝色 RAL 5017	高性能热塑性塑料	0	10-24	10	13,2	13,8	24,5	4	15,5	30	33,5	30	36,9	7,6	16	40
06610-50-0A088X40	灰色 RAL 7035	高性能热塑性塑料	0	10-24	10	13,2	13,8	24,5	4	15,5	30	33,5	30	36,9	7,6	16	40
06610-50-0A01X45	黑色 RAL 7021	高性能热塑性塑料	0	10-24	10	13,2	13,8	24,5	4	15,5	30	33,5	30	36,9	7,6	16	45
06610-50-0A02X45	橙色 RAL 2004	高性能热塑性塑料	0	10-24	10	13,2	13,8	24,5	4	15,5	30	33,5	30	36,9	7,6	16	45
06610-50-0A016X45	黄色 RAL 1021	高性能热塑性塑料	0	10-24	10	13,2	13,8	24,5	4	15,5	30	33,5	30	36,9	7,6	16	45
06610-50-0A084X45	红色 RAL 3020	高性能热塑性塑料	0	10-24	10	13,2	13,8	24,5	4	15,5	30	33,5	30	36,9	7,6	16	45
06610-50-0A086X45	灰色 RAL 6032	高性能热塑性塑料	0	10-24	10	13,2	13,8	24,5	4	15,5	30	33,5	30	36,9	7,6	16	45
06610-50-0A087X45	蓝色 RAL 5017	高性能热塑性塑料	0	10-24	10	13,2	13,8	24,5	4	15,5	30	33,5	30	36,9	7,6	16	45
06610-50-0A088X45	灰色 RAL 7035	高性能热塑性塑料	0	10-24	10	13,2	13,8	24,5	4	15,5	30	33,5	30	36,9	7,6	16	45
06610-50-0A01X50	黑色 RAL 7021	高性能热塑性塑料	0	10-24	10	13,2	13,8	24,5	4	15,5	30	33,5	30	36,9	7,6	16	50



## 商品概述

订货号	主体颜色	主体材料	尺寸	X	D	D1	D2	H	H1	H2	H3	H4	A	A1	B	齿数	L
06610-50-0A02X50	橙色 RAL 2004	高性能热塑性塑料	0	10-24	10	13,2	13,8	24,5	4	15,5	30	33,5	30	36,9	7,6	16	50
06610-50-0A016X50	黄色 RAL 1021	高性能热塑性塑料	0	10-24	10	13,2	13,8	24,5	4	15,5	30	33,5	30	36,9	7,6	16	50
06610-50-0A084X50	红色 RAL 3020	高性能热塑性塑料	0	10-24	10	13,2	13,8	24,5	4	15,5	30	33,5	30	36,9	7,6	16	50
06610-50-0A086X50	灰色 RAL 6032	高性能热塑性塑料	0	10-24	10	13,2	13,8	24,5	4	15,5	30	33,5	30	36,9	7,6	16	50
06610-50-0A087X50	蓝色 RAL 5017	高性能热塑性塑料	0	10-24	10	13,2	13,8	24,5	4	15,5	30	33,5	30	36,9	7,6	16	50
06610-50-0A088X50	灰色 RAL 7035	高性能热塑性塑料	0	10-24	10	13,2	13,8	24,5	4	15,5	30	33,5	30	36,9	7,6	16	50
06610-50-0A11X10	黑色 RAL 7021	高性能热塑性塑料	0	10-32	10	13,2	13,8	24,5	4	15,5	30	33,5	30	36,9	7,6	16	10
06610-50-0A12X10	橙色 RAL 2004	高性能热塑性塑料	0	10-32	10	13,2	13,8	24,5	4	15,5	30	33,5	30	36,9	7,6	16	10
06610-50-0A116X10	黄色 RAL 1021	高性能热塑性塑料	0	10-32	10	13,2	13,8	24,5	4	15,5	30	33,5	30	36,9	7,6	16	10
06610-50-0A184X10	红色 RAL 3020	高性能热塑性塑料	0	10-32	10	13,2	13,8	24,5	4	15,5	30	33,5	30	36,9	7,6	16	10
06610-50-0A186X10	灰色 RAL 6032	高性能热塑性塑料	0	10-32	10	13,2	13,8	24,5	4	15,5	30	33,5	30	36,9	7,6	16	10
06610-50-0A187X10	蓝色 RAL 5017	高性能热塑性塑料	0	10-32	10	13,2	13,8	24,5	4	15,5	30	33,5	30	36,9	7,6	16	10
06610-50-0A188X10	灰色 RAL 7035	高性能热塑性塑料	0	10-32	10	13,2	13,8	24,5	4	15,5	30	33,5	30	36,9	7,6	16	10
06610-50-0A11X15	黑色 RAL 7021	高性能热塑性塑料	0	10-32	10	13,2	13,8	24,5	4	15,5	30	33,5	30	36,9	7,6	16	15
06610-50-0A12X15	橙色 RAL 2004	高性能热塑性塑料	0	10-32	10	13,2	13,8	24,5	4	15,5	30	33,5	30	36,9	7,6	16	15
06610-50-0A116X15	黄色 RAL 1021	高性能热塑性塑料	0	10-32	10	13,2	13,8	24,5	4	15,5	30	33,5	30	36,9	7,6	16	15
06610-50-0A184X15	红色 RAL 3020	高性能热塑性塑料	0	10-32	10	13,2	13,8	24,5	4	15,5	30	33,5	30	36,9	7,6	16	15
06610-50-0A186X15	灰色 RAL 6032	高性能热塑性塑料	0	10-32	10	13,2	13,8	24,5	4	15,5	30	33,5	30	36,9	7,6	16	15
06610-50-0A187X15	蓝色 RAL 5017	高性能热塑性塑料	0	10-32	10	13,2	13,8	24,5	4	15,5	30	33,5	30	36,9	7,6	16	15
06610-50-0A188X15	灰色 RAL 7035	高性能热塑性塑料	0	10-32	10	13,2	13,8	24,5	4	15,5	30	33,5	30	36,9	7,6	16	15
06610-50-0A11X20	黑色 RAL 7021	高性能热塑性塑料	0	10-32	10	13,2	13,8	24,5	4	15,5	30	33,5	30	36,9	7,6	16	20
06610-50-0A12X20	橙色 RAL 2004	高性能热塑性塑料	0	10-32	10	13,2	13,8	24,5	4	15,5	30	33,5	30	36,9	7,6	16	20
06610-50-0A116X20	黄色 RAL 1021	高性能热塑性塑料	0	10-32	10	13,2	13,8	24,5	4	15,5	30	33,5	30	36,9	7,6	16	20
06610-50-0A184X20	红色 RAL 3020	高性能热塑性塑料	0	10-32	10	13,2	13,8	24,5	4	15,5	30	33,5	30	36,9	7,6	16	20
06610-50-0A186X20	灰色 RAL 6032	高性能热塑性塑料	0	10-32	10	13,2	13,8	24,5	4	15,5	30	33,5	30	36,9	7,6	16	20
06610-50-0A187X20	蓝色 RAL 5017	高性能热塑性塑料	0	10-32	10	13,2	13,8	24,5	4	15,5	30	33,5	30	36,9	7,6	16	20
06610-50-0A188X20	灰色 RAL 7035	高性能热塑性塑料	0	10-32	10	13,2	13,8	24,5	4	15,5	30	33,5	30	36,9	7,6	16	20
06610-50-0A11X25	黑色 RAL 7021	高性能热塑性塑料	0	10-32	10	13,2	13,8	24,5	4	15,5	30	33,5	30	36,9	7,6	16	25
06610-50-0A12X25	橙色 RAL 2004	高性能热塑性塑料	0	10-32	10	13,2	13,8	24,5	4	15,5	30	33,5	30	36,9	7,6	16	25
06610-50-0A116X25	黄色 RAL 1021	高性能热塑性塑料	0	10-32	10	13,2	13,8	24,5	4	15,5	30	33,5	30	36,9	7,6	16	25
06610-50-0A184X25	红色 RAL 3020	高性能热塑性塑料	0	10-32	10	13,2	13,8	24,5	4	15,5	30	33,5	30	36,9	7,6	16	25
06610-50-0A186X25	灰色 RAL 6032	高性能热塑性塑料	0	10-32	10	13,2	13,8	24,5	4	15,5	30	33,5	30	36,9	7,6	16	25
06610-50-0A187X25	蓝色 RAL 5017	高性能热塑性塑料	0	10-32	10	13,2	13,8	24,5	4	15,5	30	33,5	30	36,9	7,6	16	25
06610-50-0A188X25	灰色 RAL 7035	高性能热塑性塑料	0	10-32	10	13,2	13,8	24,5	4	15,5	30	33,5	30	36,9	7,6	16	25

## 商品概述

订货号	主体颜色	主体材料	尺寸	X	D	D1	D2	H	H1	H2	H3	H4	A	A1	B	齿数	L
06610-50-0A11X30	黑色 RAL 7021	高性能热塑性塑料	0	10-32	10	13,2	13,8	24,5	4	15,5	30	33,5	30	36,9	7,6	16	30
06610-50-0A12X30	橙色 RAL 2004	高性能热塑性塑料	0	10-32	10	13,2	13,8	24,5	4	15,5	30	33,5	30	36,9	7,6	16	30
06610-50-0A116X30	黄色 RAL 1021	高性能热塑性塑料	0	10-32	10	13,2	13,8	24,5	4	15,5	30	33,5	30	36,9	7,6	16	30
06610-50-0A184X30	红色 RAL 3020	高性能热塑性塑料	0	10-32	10	13,2	13,8	24,5	4	15,5	30	33,5	30	36,9	7,6	16	30
06610-50-0A186X30	灰色 RAL 6032	高性能热塑性塑料	0	10-32	10	13,2	13,8	24,5	4	15,5	30	33,5	30	36,9	7,6	16	30
06610-50-0A187X30	蓝色 RAL 5017	高性能热塑性塑料	0	10-32	10	13,2	13,8	24,5	4	15,5	30	33,5	30	36,9	7,6	16	30
06610-50-0A188X30	灰色 RAL 7035	高性能热塑性塑料	0	10-32	10	13,2	13,8	24,5	4	15,5	30	33,5	30	36,9	7,6	16	30
06610-50-0A11X35	黑色 RAL 7021	高性能热塑性塑料	0	10-32	10	13,2	13,8	24,5	4	15,5	30	33,5	30	36,9	7,6	16	35
06610-50-0A12X35	橙色 RAL 2004	高性能热塑性塑料	0	10-32	10	13,2	13,8	24,5	4	15,5	30	33,5	30	36,9	7,6	16	35
06610-50-0A116X35	黄色 RAL 1021	高性能热塑性塑料	0	10-32	10	13,2	13,8	24,5	4	15,5	30	33,5	30	36,9	7,6	16	35
06610-50-0A184X35	红色 RAL 3020	高性能热塑性塑料	0	10-32	10	13,2	13,8	24,5	4	15,5	30	33,5	30	36,9	7,6	16	35
06610-50-0A186X35	灰色 RAL 6032	高性能热塑性塑料	0	10-32	10	13,2	13,8	24,5	4	15,5	30	33,5	30	36,9	7,6	16	35
06610-50-0A187X35	蓝色 RAL 5017	高性能热塑性塑料	0	10-32	10	13,2	13,8	24,5	4	15,5	30	33,5	30	36,9	7,6	16	35
06610-50-0A188X35	灰色 RAL 7035	高性能热塑性塑料	0	10-32	10	13,2	13,8	24,5	4	15,5	30	33,5	30	36,9	7,6	16	35
06610-50-0A11X40	黑色 RAL 7021	高性能热塑性塑料	0	10-32	10	13,2	13,8	24,5	4	15,5	30	33,5	30	36,9	7,6	16	40
06610-50-0A12X40	橙色 RAL 2004	高性能热塑性塑料	0	10-32	10	13,2	13,8	24,5	4	15,5	30	33,5	30	36,9	7,6	16	40
06610-50-0A116X40	黄色 RAL 1021	高性能热塑性塑料	0	10-32	10	13,2	13,8	24,5	4	15,5	30	33,5	30	36,9	7,6	16	40
06610-50-0A184X40	红色 RAL 3020	高性能热塑性塑料	0	10-32	10	13,2	13,8	24,5	4	15,5	30	33,5	30	36,9	7,6	16	40
06610-50-0A186X40	灰色 RAL 6032	高性能热塑性塑料	0	10-32	10	13,2	13,8	24,5	4	15,5	30	33,5	30	36,9	7,6	16	40
06610-50-0A187X40	蓝色 RAL 5017	高性能热塑性塑料	0	10-32	10	13,2	13,8	24,5	4	15,5	30	33,5	30	36,9	7,6	16	40
06610-50-0A188X40	灰色 RAL 7035	高性能热塑性塑料	0	10-32	10	13,2	13,8	24,5	4	15,5	30	33,5	30	36,9	7,6	16	40
06610-50-0A11X45	黑色 RAL 7021	高性能热塑性塑料	0	10-32	10	13,2	13,8	24,5	4	15,5	30	33,5	30	36,9	7,6	16	45
06610-50-0A12X45	橙色 RAL 2004	高性能热塑性塑料	0	10-32	10	13,2	13,8	24,5	4	15,5	30	33,5	30	36,9	7,6	16	45
06610-50-0A116X45	黄色 RAL 1021	高性能热塑性塑料	0	10-32	10	13,2	13,8	24,5	4	15,5	30	33,5	30	36,9	7,6	16	45
06610-50-0A184X45	红色 RAL 3020	高性能热塑性塑料	0	10-32	10	13,2	13,8	24,5	4	15,5	30	33,5	30	36,9	7,6	16	45
06610-50-0A186X45	灰色 RAL 6032	高性能热塑性塑料	0	10-32	10	13,2	13,8	24,5	4	15,5	30	33,5	30	36,9	7,6	16	45
06610-50-0A187X45	蓝色 RAL 5017	高性能热塑性塑料	0	10-32	10	13,2	13,8	24,5	4	15,5	30	33,5	30	36,9	7,6	16	45
06610-50-0A188X45	灰色 RAL 7035	高性能热塑性塑料	0	10-32	10	13,2	13,8	24,5	4	15,5	30	33,5	30	36,9	7,6	16	45
06610-50-0A11X50	黑色 RAL 7021	高性能热塑性塑料	0	10-32	10	13,2	13,8	24,5	4	15,5	30	33,5	30	36,9	7,6	16	50
06610-50-0A12X50	橙色 RAL 2004	高性能热塑性塑料	0	10-32	10	13,2	13,8	24,5	4	15,5	30	33,5	30	36,9	7,6	16	50
06610-50-0A116X50	黄色 RAL 1021	高性能热塑性塑料	0	10-32	10	13,2	13,8	24,5	4	15,5	30	33,5	30	36,9	7,6	16	50
06610-50-0A184X50	红色 RAL 3020	高性能热塑性塑料	0	10-32	10	13,2	13,8	24,5	4	15,5	30	33,5	30	36,9	7,6	16	50
06610-50-0A186X50	灰色 RAL 6032	高性能热塑性塑料	0	10-32	10	13,2	13,8	24,5	4	15,5	30	33,5	30	36,9	7,6	16	50
06610-50-0A187X50	蓝色 RAL 5017	高性能热塑性塑料	0	10-32	10	13,2	13,8	24,5	4	15,5	30	33,5	30	36,9	7,6	16	50

## 商品概述

订货号	主体颜色	主体材料	尺寸	X	D	D1	D2	H	H1	H2	H3	H4	A	A1	B	齿数	L
06610-50-0A188X50	灰色 RAL 7035	高性能热塑性塑料	0	10-32	10	13,2	13,8	24,5	4	15,5	30	33,5	30	36,9	7,6	16	50
06610-50-0A21X10	黑色 RAL 7021	高性能热塑性塑料	0	1/4-20	10	13,2	13,8	24,5	4	15,5	30	33,5	30	36,9	7,6	16	10
06610-50-0A22X10	橙色 RAL 2004	高性能热塑性塑料	0	1/4-20	10	13,2	13,8	24,5	4	15,5	30	33,5	30	36,9	7,6	16	10
06610-50-0A216X10	黄色 RAL 1021	高性能热塑性塑料	0	1/4-20	10	13,2	13,8	24,5	4	15,5	30	33,5	30	36,9	7,6	16	10
06610-50-0A284X10	红色 RAL 3020	高性能热塑性塑料	0	1/4-20	10	13,2	13,8	24,5	4	15,5	30	33,5	30	36,9	7,6	16	10
06610-50-0A286X10	灰色 RAL 6032	高性能热塑性塑料	0	1/4-20	10	13,2	13,8	24,5	4	15,5	30	33,5	30	36,9	7,6	16	10
06610-50-0A287X10	蓝色 RAL 5017	高性能热塑性塑料	0	1/4-20	10	13,2	13,8	24,5	4	15,5	30	33,5	30	36,9	7,6	16	10
06610-50-0A288X10	灰色 RAL 7035	高性能热塑性塑料	0	1/4-20	10	13,2	13,8	24,5	4	15,5	30	33,5	30	36,9	7,6	16	10
06610-50-0A21X15	黑色 RAL 7021	高性能热塑性塑料	0	1/4-20	10	13,2	13,8	24,5	4	15,5	30	33,5	30	36,9	7,6	16	15
06610-50-0A22X15	橙色 RAL 2004	高性能热塑性塑料	0	1/4-20	10	13,2	13,8	24,5	4	15,5	30	33,5	30	36,9	7,6	16	15
06610-50-0A216X15	黄色 RAL 1021	高性能热塑性塑料	0	1/4-20	10	13,2	13,8	24,5	4	15,5	30	33,5	30	36,9	7,6	16	15
06610-50-0A284X15	红色 RAL 3020	高性能热塑性塑料	0	1/4-20	10	13,2	13,8	24,5	4	15,5	30	33,5	30	36,9	7,6	16	15
06610-50-0A286X15	灰色 RAL 6032	高性能热塑性塑料	0	1/4-20	10	13,2	13,8	24,5	4	15,5	30	33,5	30	36,9	7,6	16	15
06610-50-0A287X15	蓝色 RAL 5017	高性能热塑性塑料	0	1/4-20	10	13,2	13,8	24,5	4	15,5	30	33,5	30	36,9	7,6	16	15
06610-50-0A288X15	灰色 RAL 7035	高性能热塑性塑料	0	1/4-20	10	13,2	13,8	24,5	4	15,5	30	33,5	30	36,9	7,6	16	15
06610-50-0A21X20	黑色 RAL 7021	高性能热塑性塑料	0	1/4-20	10	13,2	13,8	24,5	4	15,5	30	33,5	30	36,9	7,6	16	20
06610-50-0A22X20	橙色 RAL 2004	高性能热塑性塑料	0	1/4-20	10	13,2	13,8	24,5	4	15,5	30	33,5	30	36,9	7,6	16	20
06610-50-0A216X20	黄色 RAL 1021	高性能热塑性塑料	0	1/4-20	10	13,2	13,8	24,5	4	15,5	30	33,5	30	36,9	7,6	16	20
06610-50-0A284X20	红色 RAL 3020	高性能热塑性塑料	0	1/4-20	10	13,2	13,8	24,5	4	15,5	30	33,5	30	36,9	7,6	16	20
06610-50-0A286X20	灰色 RAL 6032	高性能热塑性塑料	0	1/4-20	10	13,2	13,8	24,5	4	15,5	30	33,5	30	36,9	7,6	16	20
06610-50-0A287X20	蓝色 RAL 5017	高性能热塑性塑料	0	1/4-20	10	13,2	13,8	24,5	4	15,5	30	33,5	30	36,9	7,6	16	20
06610-50-0A288X20	灰色 RAL 7035	高性能热塑性塑料	0	1/4-20	10	13,2	13,8	24,5	4	15,5	30	33,5	30	36,9	7,6	16	20
06610-50-0A21X25	黑色 RAL 7021	高性能热塑性塑料	0	1/4-20	10	13,2	13,8	24,5	4	15,5	30	33,5	30	36,9	7,6	16	25
06610-50-0A22X25	橙色 RAL 2004	高性能热塑性塑料	0	1/4-20	10	13,2	13,8	24,5	4	15,5	30	33,5	30	36,9	7,6	16	25
06610-50-0A216X25	黄色 RAL 1021	高性能热塑性塑料	0	1/4-20	10	13,2	13,8	24,5	4	15,5	30	33,5	30	36,9	7,6	16	25
06610-50-0A284X25	红色 RAL 3020	高性能热塑性塑料	0	1/4-20	10	13,2	13,8	24,5	4	15,5	30	33,5	30	36,9	7,6	16	25
06610-50-0A286X25	灰色 RAL 6032	高性能热塑性塑料	0	1/4-20	10	13,2	13,8	24,5	4	15,5	30	33,5	30	36,9	7,6	16	25
06610-50-0A287X25	蓝色 RAL 5017	高性能热塑性塑料	0	1/4-20	10	13,2	13,8	24,5	4	15,5	30	33,5	30	36,9	7,6	16	25
06610-50-0A288X25	灰色 RAL 7035	高性能热塑性塑料	0	1/4-20	10	13,2	13,8	24,5	4	15,5	30	33,5	30	36,9	7,6	16	25
06610-50-0A21X30	黑色 RAL 7021	高性能热塑性塑料	0	1/4-20	10	13,2	13,8	24,5	4	15,5	30	33,5	30	36,9	7,6	16	30
06610-50-0A22X30	橙色 RAL 2004	高性能热塑性塑料	0	1/4-20	10	13,2	13,8	24,5	4	15,5	30	33,5	30	36,9	7,6	16	30
06610-50-0A216X30	黄色 RAL 1021	高性能热塑性塑料	0	1/4-20	10	13,2	13,8	24,5	4	15,5	30	33,5	30	36,9	7,6	16	30
06610-50-0A284X30	红色 RAL 3020	高性能热塑性塑料	0	1/4-20	10	13,2	13,8	24,5	4	15,5	30	33,5	30	36,9	7,6	16	30
06610-50-0A286X30	灰色 RAL 6032	高性能热塑性塑料	0	1/4-20	10	13,2	13,8	24,5	4	15,5	30	33,5	30	36,9	7,6	16	30



## 商品概述

订货号	主体颜色	主体材料	尺寸	X	D	D1	D2	H	H1	H2	H3	H4	A	A1	B	齿数	L
06610-50-0A287X30	蓝色 RAL 5017	高性能热塑性塑料	0	1/4-20	10	13,2	13,8	24,5	4	15,5	30	33,5	30	36,9	7,6	16	30
06610-50-0A288X30	灰色 RAL 7035	高性能热塑性塑料	0	1/4-20	10	13,2	13,8	24,5	4	15,5	30	33,5	30	36,9	7,6	16	30
06610-50-0A21X35	黑色 RAL 7021	高性能热塑性塑料	0	1/4-20	10	13,2	13,8	24,5	4	15,5	30	33,5	30	36,9	7,6	16	35
06610-50-0A22X35	橙色 RAL 2004	高性能热塑性塑料	0	1/4-20	10	13,2	13,8	24,5	4	15,5	30	33,5	30	36,9	7,6	16	35
06610-50-0A216X35	黄色 RAL 1021	高性能热塑性塑料	0	1/4-20	10	13,2	13,8	24,5	4	15,5	30	33,5	30	36,9	7,6	16	35
06610-50-0A284X35	红色 RAL 3020	高性能热塑性塑料	0	1/4-20	10	13,2	13,8	24,5	4	15,5	30	33,5	30	36,9	7,6	16	35
06610-50-0A286X35	灰色 RAL 6032	高性能热塑性塑料	0	1/4-20	10	13,2	13,8	24,5	4	15,5	30	33,5	30	36,9	7,6	16	35
06610-50-0A287X35	蓝色 RAL 5017	高性能热塑性塑料	0	1/4-20	10	13,2	13,8	24,5	4	15,5	30	33,5	30	36,9	7,6	16	35
06610-50-0A288X35	灰色 RAL 7035	高性能热塑性塑料	0	1/4-20	10	13,2	13,8	24,5	4	15,5	30	33,5	30	36,9	7,6	16	35
06610-50-0A21X40	黑色 RAL 7021	高性能热塑性塑料	0	1/4-20	10	13,2	13,8	24,5	4	15,5	30	33,5	30	36,9	7,6	16	40
06610-50-0A22X40	橙色 RAL 2004	高性能热塑性塑料	0	1/4-20	10	13,2	13,8	24,5	4	15,5	30	33,5	30	36,9	7,6	16	40
06610-50-0A216X40	黄色 RAL 1021	高性能热塑性塑料	0	1/4-20	10	13,2	13,8	24,5	4	15,5	30	33,5	30	36,9	7,6	16	40
06610-50-0A284X40	红色 RAL 3020	高性能热塑性塑料	0	1/4-20	10	13,2	13,8	24,5	4	15,5	30	33,5	30	36,9	7,6	16	40
06610-50-0A286X40	灰色 RAL 6032	高性能热塑性塑料	0	1/4-20	10	13,2	13,8	24,5	4	15,5	30	33,5	30	36,9	7,6	16	40
06610-50-0A287X40	蓝色 RAL 5017	高性能热塑性塑料	0	1/4-20	10	13,2	13,8	24,5	4	15,5	30	33,5	30	36,9	7,6	16	40
06610-50-0A288X40	灰色 RAL 7035	高性能热塑性塑料	0	1/4-20	10	13,2	13,8	24,5	4	15,5	30	33,5	30	36,9	7,6	16	40
06610-50-0A21X45	黑色 RAL 7021	高性能热塑性塑料	0	1/4-20	10	13,2	13,8	24,5	4	15,5	30	33,5	30	36,9	7,6	16	45
06610-50-0A22X45	橙色 RAL 2004	高性能热塑性塑料	0	1/4-20	10	13,2	13,8	24,5	4	15,5	30	33,5	30	36,9	7,6	16	45
06610-50-0A216X45	黄色 RAL 1021	高性能热塑性塑料	0	1/4-20	10	13,2	13,8	24,5	4	15,5	30	33,5	30	36,9	7,6	16	45
06610-50-0A284X45	红色 RAL 3020	高性能热塑性塑料	0	1/4-20	10	13,2	13,8	24,5	4	15,5	30	33,5	30	36,9	7,6	16	45
06610-50-0A286X45	灰色 RAL 6032	高性能热塑性塑料	0	1/4-20	10	13,2	13,8	24,5	4	15,5	30	33,5	30	36,9	7,6	16	45
06610-50-0A287X45	蓝色 RAL 5017	高性能热塑性塑料	0	1/4-20	10	13,2	13,8	24,5	4	15,5	30	33,5	30	36,9	7,6	16	45
06610-50-0A288X45	灰色 RAL 7035	高性能热塑性塑料	0	1/4-20	10	13,2	13,8	24,5	4	15,5	30	33,5	30	36,9	7,6	16	45
06610-50-0A21X50	黑色 RAL 7021	高性能热塑性塑料	0	1/4-20	10	13,2	13,8	24,5	4	15,5	30	33,5	30	36,9	7,6	16	50
06610-50-0A22X50	橙色 RAL 2004	高性能热塑性塑料	0	1/4-20	10	13,2	13,8	24,5	4	15,5	30	33,5	30	36,9	7,6	16	50
06610-50-0A216X50	黄色 RAL 1021	高性能热塑性塑料	0	1/4-20	10	13,2	13,8	24,5	4	15,5	30	33,5	30	36,9	7,6	16	50
06610-50-0A284X50	红色 RAL 3020	高性能热塑性塑料	0	1/4-20	10	13,2	13,8	24,5	4	15,5	30	33,5	30	36,9	7,6	16	50
06610-50-0A286X50	灰色 RAL 6032	高性能热塑性塑料	0	1/4-20	10	13,2	13,8	24,5	4	15,5	30	33,5	30	36,9	7,6	16	50
06610-50-0A287X50	蓝色 RAL 5017	高性能热塑性塑料	0	1/4-20	10	13,2	13,8	24,5	4	15,5	30	33,5	30	36,9	7,6	16	50
06610-50-0A288X50	灰色 RAL 7035	高性能热塑性塑料	0	1/4-20	10	13,2	13,8	24,5	4	15,5	30	33,5	30	36,9	7,6	16	50
06610-50-1A01X10	黑色 RAL 7021	高性能热塑性塑料	1	10-24	10	13,2	13,8	24,5	4	14,2	30,8	35	39,9	46,8	7,9	16	10
06610-50-1A02X10	橙色 RAL 2004	高性能热塑性塑料	1	10-24	10	13,2	13,8	24,5	4	14,2	30,8	35	39,9	46,8	7,9	16	10
06610-50-1A016X10	黄色 RAL 1021	高性能热塑性塑料	1	10-24	10	13,2	13,8	24,5	4	14,2	30,8	35	39,9	46,8	7,9	16	10
06610-50-1A084X10	红色 RAL 3020	高性能热塑性塑料	1	10-24	10	13,2	13,8	24,5	4	14,2	30,8	35	39,9	46,8	7,9	16	10

## 商品概述

订货号	主体颜色	主体材料	尺寸	X	D	D1	D2	H	H1	H2	H3	H4	A	A1	B	齿数	L
06610-50-1A086X10	灰色 RAL 6032	高性能热塑性塑料	1	10-24	10	13,2	13,8	24,5	4	14,2	30,8	35	39,9	46,8	7,9	16	10
06610-50-1A087X10	蓝色 RAL 5017	高性能热塑性塑料	1	10-24	10	13,2	13,8	24,5	4	14,2	30,8	35	39,9	46,8	7,9	16	10
06610-50-1A088X10	灰色 RAL 7035	高性能热塑性塑料	1	10-24	10	13,2	13,8	24,5	4	14,2	30,8	35	39,9	46,8	7,9	16	10
06610-50-1A01X15	黑色 RAL 7021	高性能热塑性塑料	1	10-24	10	13,2	13,8	24,5	4	14,2	30,8	35	39,9	46,8	7,9	16	15
06610-50-1A02X15	橙色 RAL 2004	高性能热塑性塑料	1	10-24	10	13,2	13,8	24,5	4	14,2	30,8	35	39,9	46,8	7,9	16	15
06610-50-1A016X15	黄色 RAL 1021	高性能热塑性塑料	1	10-24	10	13,2	13,8	24,5	4	14,2	30,8	35	39,9	46,8	7,9	16	15
06610-50-1A084X15	红色 RAL 3020	高性能热塑性塑料	1	10-24	10	13,2	13,8	24,5	4	14,2	30,8	35	39,9	46,8	7,9	16	15
06610-50-1A086X15	灰色 RAL 6032	高性能热塑性塑料	1	10-24	10	13,2	13,8	24,5	4	14,2	30,8	35	39,9	46,8	7,9	16	15
06610-50-1A087X15	蓝色 RAL 5017	高性能热塑性塑料	1	10-24	10	13,2	13,8	24,5	4	14,2	30,8	35	39,9	46,8	7,9	16	15
06610-50-1A088X15	灰色 RAL 7035	高性能热塑性塑料	1	10-24	10	13,2	13,8	24,5	4	14,2	30,8	35	39,9	46,8	7,9	16	15
06610-50-1A01X20	黑色 RAL 7021	高性能热塑性塑料	1	10-24	10	13,2	13,8	24,5	4	14,2	30,8	35	39,9	46,8	7,9	16	20
06610-50-1A02X20	橙色 RAL 2004	高性能热塑性塑料	1	10-24	10	13,2	13,8	24,5	4	14,2	30,8	35	39,9	46,8	7,9	16	20
06610-50-1A016X20	黄色 RAL 1021	高性能热塑性塑料	1	10-24	10	13,2	13,8	24,5	4	14,2	30,8	35	39,9	46,8	7,9	16	20
06610-50-1A084X20	红色 RAL 3020	高性能热塑性塑料	1	10-24	10	13,2	13,8	24,5	4	14,2	30,8	35	39,9	46,8	7,9	16	20
06610-50-1A086X20	灰色 RAL 6032	高性能热塑性塑料	1	10-24	10	13,2	13,8	24,5	4	14,2	30,8	35	39,9	46,8	7,9	16	20
06610-50-1A087X20	蓝色 RAL 5017	高性能热塑性塑料	1	10-24	10	13,2	13,8	24,5	4	14,2	30,8	35	39,9	46,8	7,9	16	20
06610-50-1A088X20	灰色 RAL 7035	高性能热塑性塑料	1	10-24	10	13,2	13,8	24,5	4	14,2	30,8	35	39,9	46,8	7,9	16	20
06610-50-1A01X25	黑色 RAL 7021	高性能热塑性塑料	1	10-24	10	13,2	13,8	24,5	4	14,2	30,8	35	39,9	46,8	7,9	16	25
06610-50-1A02X25	橙色 RAL 2004	高性能热塑性塑料	1	10-24	10	13,2	13,8	24,5	4	14,2	30,8	35	39,9	46,8	7,9	16	25
06610-50-1A016X25	黄色 RAL 1021	高性能热塑性塑料	1	10-24	10	13,2	13,8	24,5	4	14,2	30,8	35	39,9	46,8	7,9	16	25
06610-50-1A084X25	红色 RAL 3020	高性能热塑性塑料	1	10-24	10	13,2	13,8	24,5	4	14,2	30,8	35	39,9	46,8	7,9	16	25
06610-50-1A086X25	灰色 RAL 6032	高性能热塑性塑料	1	10-24	10	13,2	13,8	24,5	4	14,2	30,8	35	39,9	46,8	7,9	16	25
06610-50-1A087X25	蓝色 RAL 5017	高性能热塑性塑料	1	10-24	10	13,2	13,8	24,5	4	14,2	30,8	35	39,9	46,8	7,9	16	25
06610-50-1A088X25	灰色 RAL 7035	高性能热塑性塑料	1	10-24	10	13,2	13,8	24,5	4	14,2	30,8	35	39,9	46,8	7,9	16	25
06610-50-1A01X30	黑色 RAL 7021	高性能热塑性塑料	1	10-24	10	13,2	13,8	24,5	4	14,2	30,8	35	39,9	46,8	7,9	16	30
06610-50-1A02X30	橙色 RAL 2004	高性能热塑性塑料	1	10-24	10	13,2	13,8	24,5	4	14,2	30,8	35	39,9	46,8	7,9	16	30
06610-50-1A016X30	黄色 RAL 1021	高性能热塑性塑料	1	10-24	10	13,2	13,8	24,5	4	14,2	30,8	35	39,9	46,8	7,9	16	30
06610-50-1A084X30	红色 RAL 3020	高性能热塑性塑料	1	10-24	10	13,2	13,8	24,5	4	14,2	30,8	35	39,9	46,8	7,9	16	30
06610-50-1A086X30	灰色 RAL 6032	高性能热塑性塑料	1	10-24	10	13,2	13,8	24,5	4	14,2	30,8	35	39,9	46,8	7,9	16	30
06610-50-1A087X30	蓝色 RAL 5017	高性能热塑性塑料	1	10-24	10	13,2	13,8	24,5	4	14,2	30,8	35	39,9	46,8	7,9	16	30
06610-50-1A088X30	灰色 RAL 7035	高性能热塑性塑料	1	10-24	10	13,2	13,8	24,5	4	14,2	30,8	35	39,9	46,8	7,9	16	30
06610-50-1A01X35	黑色 RAL 7021	高性能热塑性塑料	1	10-24	10	13,2	13,8	24,5	4	14,2	30,8	35	39,9	46,8	7,9	16	35
06610-50-1A02X35	橙色 RAL 2004	高性能热塑性塑料	1	10-24	10	13,2	13,8	24,5	4	14,2	30,8	35	39,9	46,8	7,9	16	35
06610-50-1A016X35	黄色 RAL 1021	高性能热塑性塑料	1	10-24	10	13,2	13,8	24,5	4	14,2	30,8	35	39,9	46,8	7,9	16	35

## 商品概述

订货号	主体颜色	主体材料	尺寸	X	D	D1	D2	H	H1	H2	H3	H4	A	A1	B	齿数	L
06610-50-1A084X35	红色 RAL 3020	高性能热塑性塑料	1	10-24	10	13,2	13,8	24,5	4	14,2	30,8	35	39,9	46,8	7,9	16	35
06610-50-1A086X35	灰色 RAL 6032	高性能热塑性塑料	1	10-24	10	13,2	13,8	24,5	4	14,2	30,8	35	39,9	46,8	7,9	16	35
06610-50-1A087X35	蓝色 RAL 5017	高性能热塑性塑料	1	10-24	10	13,2	13,8	24,5	4	14,2	30,8	35	39,9	46,8	7,9	16	35
06610-50-1A088X35	灰色 RAL 7035	高性能热塑性塑料	1	10-24	10	13,2	13,8	24,5	4	14,2	30,8	35	39,9	46,8	7,9	16	35
06610-50-1A01X40	黑色 RAL 7021	高性能热塑性塑料	1	10-24	10	13,2	13,8	24,5	4	14,2	30,8	35	39,9	46,8	7,9	16	40
06610-50-1A02X40	橙色 RAL 2004	高性能热塑性塑料	1	10-24	10	13,2	13,8	24,5	4	14,2	30,8	35	39,9	46,8	7,9	16	40
06610-50-1A016X40	黄色 RAL 1021	高性能热塑性塑料	1	10-24	10	13,2	13,8	24,5	4	14,2	30,8	35	39,9	46,8	7,9	16	40
06610-50-1A084X40	红色 RAL 3020	高性能热塑性塑料	1	10-24	10	13,2	13,8	24,5	4	14,2	30,8	35	39,9	46,8	7,9	16	40
06610-50-1A086X40	灰色 RAL 6032	高性能热塑性塑料	1	10-24	10	13,2	13,8	24,5	4	14,2	30,8	35	39,9	46,8	7,9	16	40
06610-50-1A087X40	蓝色 RAL 5017	高性能热塑性塑料	1	10-24	10	13,2	13,8	24,5	4	14,2	30,8	35	39,9	46,8	7,9	16	40
06610-50-1A088X40	灰色 RAL 7035	高性能热塑性塑料	1	10-24	10	13,2	13,8	24,5	4	14,2	30,8	35	39,9	46,8	7,9	16	40
06610-50-1A01X45	黑色 RAL 7021	高性能热塑性塑料	1	10-24	10	13,2	13,8	24,5	4	14,2	30,8	35	39,9	46,8	7,9	16	45
06610-50-1A02X45	橙色 RAL 2004	高性能热塑性塑料	1	10-24	10	13,2	13,8	24,5	4	14,2	30,8	35	39,9	46,8	7,9	16	45
06610-50-1A016X45	黄色 RAL 1021	高性能热塑性塑料	1	10-24	10	13,2	13,8	24,5	4	14,2	30,8	35	39,9	46,8	7,9	16	45
06610-50-1A084X45	红色 RAL 3020	高性能热塑性塑料	1	10-24	10	13,2	13,8	24,5	4	14,2	30,8	35	39,9	46,8	7,9	16	45
06610-50-1A086X45	灰色 RAL 6032	高性能热塑性塑料	1	10-24	10	13,2	13,8	24,5	4	14,2	30,8	35	39,9	46,8	7,9	16	45
06610-50-1A087X45	蓝色 RAL 5017	高性能热塑性塑料	1	10-24	10	13,2	13,8	24,5	4	14,2	30,8	35	39,9	46,8	7,9	16	45
06610-50-1A088X45	灰色 RAL 7035	高性能热塑性塑料	1	10-24	10	13,2	13,8	24,5	4	14,2	30,8	35	39,9	46,8	7,9	16	45
06610-50-1A01X50	黑色 RAL 7021	高性能热塑性塑料	1	10-24	10	13,2	13,8	24,5	4	14,2	30,8	35	39,9	46,8	7,9	16	50
06610-50-1A02X50	橙色 RAL 2004	高性能热塑性塑料	1	10-24	10	13,2	13,8	24,5	4	14,2	30,8	35	39,9	46,8	7,9	16	50
06610-50-1A016X50	黄色 RAL 1021	高性能热塑性塑料	1	10-24	10	13,2	13,8	24,5	4	14,2	30,8	35	39,9	46,8	7,9	16	50
06610-50-1A084X50	红色 RAL 3020	高性能热塑性塑料	1	10-24	10	13,2	13,8	24,5	4	14,2	30,8	35	39,9	46,8	7,9	16	50
06610-50-1A086X50	灰色 RAL 6032	高性能热塑性塑料	1	10-24	10	13,2	13,8	24,5	4	14,2	30,8	35	39,9	46,8	7,9	16	50
06610-50-1A087X50	蓝色 RAL 5017	高性能热塑性塑料	1	10-24	10	13,2	13,8	24,5	4	14,2	30,8	35	39,9	46,8	7,9	16	50
06610-50-1A088X50	灰色 RAL 7035	高性能热塑性塑料	1	10-24	10	13,2	13,8	24,5	4	14,2	30,8	35	39,9	46,8	7,9	16	50
06610-50-1A11X10	黑色 RAL 7021	高性能热塑性塑料	1	10-32	10	13,2	13,8	24,5	4	14,2	30,8	35	39,9	46,8	7,9	16	10
06610-50-1A12X10	橙色 RAL 2004	高性能热塑性塑料	1	10-32	10	13,2	13,8	24,5	4	14,2	30,8	35	39,9	46,8	7,9	16	10
06610-50-1A116X10	黄色 RAL 1021	高性能热塑性塑料	1	10-32	10	13,2	13,8	24,5	4	14,2	30,8	35	39,9	46,8	7,9	16	10
06610-50-1A184X10	红色 RAL 3020	高性能热塑性塑料	1	10-32	10	13,2	13,8	24,5	4	14,2	30,8	35	39,9	46,8	7,9	16	10
06610-50-1A186X10	灰色 RAL 6032	高性能热塑性塑料	1	10-32	10	13,2	13,8	24,5	4	14,2	30,8	35	39,9	46,8	7,9	16	10
06610-50-1A187X10	蓝色 RAL 5017	高性能热塑性塑料	1	10-32	10	13,2	13,8	24,5	4	14,2	30,8	35	39,9	46,8	7,9	16	10
06610-50-1A188X10	灰色 RAL 7035	高性能热塑性塑料	1	10-32	10	13,2	13,8	24,5	4	14,2	30,8	35	39,9	46,8	7,9	16	10
06610-50-1A11X15	黑色 RAL 7021	高性能热塑性塑料	1	10-32	10	13,2	13,8	24,5	4	14,2	30,8	35	39,9	46,8	7,9	16	15
06610-50-1A12X15	橙色 RAL 2004	高性能热塑性塑料	1	10-32	10	13,2	13,8	24,5	4	14,2	30,8	35	39,9	46,8	7,9	16	15

## 商品概述

订货号	主体颜色	主体材料	尺寸	X	D	D1	D2	H	H1	H2	H3	H4	A	A1	B	齿数	L
06610-50-1A116X15	黄色 RAL 1021	高性能热塑性塑料	1	10-32	10	13,2	13,8	24,5	4	14,2	30,8	35	39,9	46,8	7,9	16	15
06610-50-1A184X15	红色 RAL 3020	高性能热塑性塑料	1	10-32	10	13,2	13,8	24,5	4	14,2	30,8	35	39,9	46,8	7,9	16	15
06610-50-1A186X15	灰色 RAL 6032	高性能热塑性塑料	1	10-32	10	13,2	13,8	24,5	4	14,2	30,8	35	39,9	46,8	7,9	16	15
06610-50-1A187X15	蓝色 RAL 5017	高性能热塑性塑料	1	10-32	10	13,2	13,8	24,5	4	14,2	30,8	35	39,9	46,8	7,9	16	15
06610-50-1A188X15	灰色 RAL 7035	高性能热塑性塑料	1	10-32	10	13,2	13,8	24,5	4	14,2	30,8	35	39,9	46,8	7,9	16	15
06610-50-1A111X20	黑色 RAL 7021	高性能热塑性塑料	1	10-32	10	13,2	13,8	24,5	4	14,2	30,8	35	39,9	46,8	7,9	16	20
06610-50-1A12X20	橙色 RAL 2004	高性能热塑性塑料	1	10-32	10	13,2	13,8	24,5	4	14,2	30,8	35	39,9	46,8	7,9	16	20
06610-50-1A116X20	黄色 RAL 1021	高性能热塑性塑料	1	10-32	10	13,2	13,8	24,5	4	14,2	30,8	35	39,9	46,8	7,9	16	20
06610-50-1A184X20	红色 RAL 3020	高性能热塑性塑料	1	10-32	10	13,2	13,8	24,5	4	14,2	30,8	35	39,9	46,8	7,9	16	20
06610-50-1A186X20	灰色 RAL 6032	高性能热塑性塑料	1	10-32	10	13,2	13,8	24,5	4	14,2	30,8	35	39,9	46,8	7,9	16	20
06610-50-1A187X20	蓝色 RAL 5017	高性能热塑性塑料	1	10-32	10	13,2	13,8	24,5	4	14,2	30,8	35	39,9	46,8	7,9	16	20
06610-50-1A188X20	灰色 RAL 7035	高性能热塑性塑料	1	10-32	10	13,2	13,8	24,5	4	14,2	30,8	35	39,9	46,8	7,9	16	20
06610-50-1A111X25	黑色 RAL 7021	高性能热塑性塑料	1	10-32	10	13,2	13,8	24,5	4	14,2	30,8	35	39,9	46,8	7,9	16	25
06610-50-1A12X25	橙色 RAL 2004	高性能热塑性塑料	1	10-32	10	13,2	13,8	24,5	4	14,2	30,8	35	39,9	46,8	7,9	16	25
06610-50-1A116X25	黄色 RAL 1021	高性能热塑性塑料	1	10-32	10	13,2	13,8	24,5	4	14,2	30,8	35	39,9	46,8	7,9	16	25
06610-50-1A184X25	红色 RAL 3020	高性能热塑性塑料	1	10-32	10	13,2	13,8	24,5	4	14,2	30,8	35	39,9	46,8	7,9	16	25
06610-50-1A186X25	灰色 RAL 6032	高性能热塑性塑料	1	10-32	10	13,2	13,8	24,5	4	14,2	30,8	35	39,9	46,8	7,9	16	25
06610-50-1A187X25	蓝色 RAL 5017	高性能热塑性塑料	1	10-32	10	13,2	13,8	24,5	4	14,2	30,8	35	39,9	46,8	7,9	16	25
06610-50-1A188X25	灰色 RAL 7035	高性能热塑性塑料	1	10-32	10	13,2	13,8	24,5	4	14,2	30,8	35	39,9	46,8	7,9	16	25
06610-50-1A111X30	黑色 RAL 7021	高性能热塑性塑料	1	10-32	10	13,2	13,8	24,5	4	14,2	30,8	35	39,9	46,8	7,9	16	30
06610-50-1A12X30	橙色 RAL 2004	高性能热塑性塑料	1	10-32	10	13,2	13,8	24,5	4	14,2	30,8	35	39,9	46,8	7,9	16	30
06610-50-1A116X30	黄色 RAL 1021	高性能热塑性塑料	1	10-32	10	13,2	13,8	24,5	4	14,2	30,8	35	39,9	46,8	7,9	16	30
06610-50-1A184X30	红色 RAL 3020	高性能热塑性塑料	1	10-32	10	13,2	13,8	24,5	4	14,2	30,8	35	39,9	46,8	7,9	16	30
06610-50-1A186X30	灰色 RAL 6032	高性能热塑性塑料	1	10-32	10	13,2	13,8	24,5	4	14,2	30,8	35	39,9	46,8	7,9	16	30
06610-50-1A187X30	蓝色 RAL 5017	高性能热塑性塑料	1	10-32	10	13,2	13,8	24,5	4	14,2	30,8	35	39,9	46,8	7,9	16	30
06610-50-1A188X30	灰色 RAL 7035	高性能热塑性塑料	1	10-32	10	13,2	13,8	24,5	4	14,2	30,8	35	39,9	46,8	7,9	16	30
06610-50-1A111X35	黑色 RAL 7021	高性能热塑性塑料	1	10-32	10	13,2	13,8	24,5	4	14,2	30,8	35	39,9	46,8	7,9	16	35
06610-50-1A12X35	橙色 RAL 2004	高性能热塑性塑料	1	10-32	10	13,2	13,8	24,5	4	14,2	30,8	35	39,9	46,8	7,9	16	35
06610-50-1A116X35	黄色 RAL 1021	高性能热塑性塑料	1	10-32	10	13,2	13,8	24,5	4	14,2	30,8	35	39,9	46,8	7,9	16	35
06610-50-1A184X35	红色 RAL 3020	高性能热塑性塑料	1	10-32	10	13,2	13,8	24,5	4	14,2	30,8	35	39,9	46,8	7,9	16	35
06610-50-1A186X35	灰色 RAL 6032	高性能热塑性塑料	1	10-32	10	13,2	13,8	24,5	4	14,2	30,8	35	39,9	46,8	7,9	16	35
06610-50-1A187X35	蓝色 RAL 5017	高性能热塑性塑料	1	10-32	10	13,2	13,8	24,5	4	14,2	30,8	35	39,9	46,8	7,9	16	35
06610-50-1A188X35	灰色 RAL 7035	高性能热塑性塑料	1	10-32	10	13,2	13,8	24,5	4	14,2	30,8	35	39,9	46,8	7,9	16	35
06610-50-1A111X40	黑色 RAL 7021	高性能热塑性塑料	1	10-32	10	13,2	13,8	24,5	4	14,2	30,8	35	39,9	46,8	7,9	16	40

## 商品概述

订货号	主体颜色	主体材料	尺寸	X	D	D1	D2	H	H1	H2	H3	H4	A	A1	B	齿数	L
06610-50-1A12X40	橙色 RAL 2004	高性能热塑性塑料	1	10-32	10	13,2	13,8	24,5	4	14,2	30,8	35	39,9	46,8	7,9	16	40
06610-50-1A116X40	黄色 RAL 1021	高性能热塑性塑料	1	10-32	10	13,2	13,8	24,5	4	14,2	30,8	35	39,9	46,8	7,9	16	40
06610-50-1A184X40	红色 RAL 3020	高性能热塑性塑料	1	10-32	10	13,2	13,8	24,5	4	14,2	30,8	35	39,9	46,8	7,9	16	40
06610-50-1A186X40	灰色 RAL 6032	高性能热塑性塑料	1	10-32	10	13,2	13,8	24,5	4	14,2	30,8	35	39,9	46,8	7,9	16	40
06610-50-1A187X40	蓝色 RAL 5017	高性能热塑性塑料	1	10-32	10	13,2	13,8	24,5	4	14,2	30,8	35	39,9	46,8	7,9	16	40
06610-50-1A188X40	灰色 RAL 7035	高性能热塑性塑料	1	10-32	10	13,2	13,8	24,5	4	14,2	30,8	35	39,9	46,8	7,9	16	40
06610-50-1A11X45	黑色 RAL 7021	高性能热塑性塑料	1	10-32	10	13,2	13,8	24,5	4	14,2	30,8	35	39,9	46,8	7,9	16	45
06610-50-1A12X45	橙色 RAL 2004	高性能热塑性塑料	1	10-32	10	13,2	13,8	24,5	4	14,2	30,8	35	39,9	46,8	7,9	16	45
06610-50-1A116X45	黄色 RAL 1021	高性能热塑性塑料	1	10-32	10	13,2	13,8	24,5	4	14,2	30,8	35	39,9	46,8	7,9	16	45
06610-50-1A184X45	红色 RAL 3020	高性能热塑性塑料	1	10-32	10	13,2	13,8	24,5	4	14,2	30,8	35	39,9	46,8	7,9	16	45
06610-50-1A186X45	灰色 RAL 6032	高性能热塑性塑料	1	10-32	10	13,2	13,8	24,5	4	14,2	30,8	35	39,9	46,8	7,9	16	45
06610-50-1A187X45	蓝色 RAL 5017	高性能热塑性塑料	1	10-32	10	13,2	13,8	24,5	4	14,2	30,8	35	39,9	46,8	7,9	16	45
06610-50-1A188X45	灰色 RAL 7035	高性能热塑性塑料	1	10-32	10	13,2	13,8	24,5	4	14,2	30,8	35	39,9	46,8	7,9	16	45
06610-50-1A11X50	黑色 RAL 7021	高性能热塑性塑料	1	10-32	10	13,2	13,8	24,5	4	14,2	30,8	35	39,9	46,8	7,9	16	50
06610-50-1A12X50	橙色 RAL 2004	高性能热塑性塑料	1	10-32	10	13,2	13,8	24,5	4	14,2	30,8	35	39,9	46,8	7,9	16	50
06610-50-1A116X50	黄色 RAL 1021	高性能热塑性塑料	1	10-32	10	13,2	13,8	24,5	4	14,2	30,8	35	39,9	46,8	7,9	16	50
06610-50-1A184X50	红色 RAL 3020	高性能热塑性塑料	1	10-32	10	13,2	13,8	24,5	4	14,2	30,8	35	39,9	46,8	7,9	16	50
06610-50-1A186X50	灰色 RAL 6032	高性能热塑性塑料	1	10-32	10	13,2	13,8	24,5	4	14,2	30,8	35	39,9	46,8	7,9	16	50
06610-50-1A187X50	蓝色 RAL 5017	高性能热塑性塑料	1	10-32	10	13,2	13,8	24,5	4	14,2	30,8	35	39,9	46,8	7,9	16	50
06610-50-1A188X50	灰色 RAL 7035	高性能热塑性塑料	1	10-32	10	13,2	13,8	24,5	4	14,2	30,8	35	39,9	46,8	7,9	16	50
06610-50-1A21X10	黑色 RAL 7021	高性能热塑性塑料	1	1/4-20	10	13,2	13,8	24,5	4	14,2	30,8	35	39,9	46,8	7,9	16	10
06610-50-1A22X10	橙色 RAL 2004	高性能热塑性塑料	1	1/4-20	10	13,2	13,8	24,5	4	14,2	30,8	35	39,9	46,8	7,9	16	10
06610-50-1A216X10	黄色 RAL 1021	高性能热塑性塑料	1	1/4-20	10	13,2	13,8	24,5	4	14,2	30,8	35	39,9	46,8	7,9	16	10
06610-50-1A284X10	红色 RAL 3020	高性能热塑性塑料	1	1/4-20	10	13,2	13,8	24,5	4	14,2	30,8	35	39,9	46,8	7,9	16	10
06610-50-1A286X10	灰色 RAL 6032	高性能热塑性塑料	1	1/4-20	10	13,2	13,8	24,5	4	14,2	30,8	35	39,9	46,8	7,9	16	10
06610-50-1A287X10	蓝色 RAL 5017	高性能热塑性塑料	1	1/4-20	10	13,2	13,8	24,5	4	14,2	30,8	35	39,9	46,8	7,9	16	10
06610-50-1A288X10	灰色 RAL 7035	高性能热塑性塑料	1	1/4-20	10	13,2	13,8	24,5	4	14,2	30,8	35	39,9	46,8	7,9	16	10
06610-50-1A21X15	黑色 RAL 7021	高性能热塑性塑料	1	1/4-20	10	13,2	13,8	24,5	4	14,2	30,8	35	39,9	46,8	7,9	16	15
06610-50-1A22X15	橙色 RAL 2004	高性能热塑性塑料	1	1/4-20	10	13,2	13,8	24,5	4	14,2	30,8	35	39,9	46,8	7,9	16	15
06610-50-1A216X15	黄色 RAL 1021	高性能热塑性塑料	1	1/4-20	10	13,2	13,8	24,5	4	14,2	30,8	35	39,9	46,8	7,9	16	15
06610-50-1A284X15	红色 RAL 3020	高性能热塑性塑料	1	1/4-20	10	13,2	13,8	24,5	4	14,2	30,8	35	39,9	46,8	7,9	16	15
06610-50-1A286X15	灰色 RAL 6032	高性能热塑性塑料	1	1/4-20	10	13,2	13,8	24,5	4	14,2	30,8	35	39,9	46,8	7,9	16	15
06610-50-1A287X15	蓝色 RAL 5017	高性能热塑性塑料	1	1/4-20	10	13,2	13,8	24,5	4	14,2	30,8	35	39,9	46,8	7,9	16	15
06610-50-1A288X15	灰色 RAL 7035	高性能热塑性塑料	1	1/4-20	10	13,2	13,8	24,5	4	14,2	30,8	35	39,9	46,8	7,9	16	15



## 商品概述

订货号	主体颜色	主体材料	尺寸	X	D	D1	D2	H	H1	H2	H3	H4	A	A1	B	齿数	L
06610-50-1A21X20	黑色 RAL 7021	高性能热塑性塑料	1	1/4-20	10	13,2	13,8	24,5	4	14,2	30,8	35	39,9	46,8	7,9	16	20
06610-50-1A22X20	橙色 RAL 2004	高性能热塑性塑料	1	1/4-20	10	13,2	13,8	24,5	4	14,2	30,8	35	39,9	46,8	7,9	16	20
06610-50-1A216X20	黄色 RAL 1021	高性能热塑性塑料	1	1/4-20	10	13,2	13,8	24,5	4	14,2	30,8	35	39,9	46,8	7,9	16	20
06610-50-1A284X20	红色 RAL 3020	高性能热塑性塑料	1	1/4-20	10	13,2	13,8	24,5	4	14,2	30,8	35	39,9	46,8	7,9	16	20
06610-50-1A286X20	灰色 RAL 6032	高性能热塑性塑料	1	1/4-20	10	13,2	13,8	24,5	4	14,2	30,8	35	39,9	46,8	7,9	16	20
06610-50-1A287X20	蓝色 RAL 5017	高性能热塑性塑料	1	1/4-20	10	13,2	13,8	24,5	4	14,2	30,8	35	39,9	46,8	7,9	16	20
06610-50-1A288X20	灰色 RAL 7035	高性能热塑性塑料	1	1/4-20	10	13,2	13,8	24,5	4	14,2	30,8	35	39,9	46,8	7,9	16	20
06610-50-1A21X25	黑色 RAL 7021	高性能热塑性塑料	1	1/4-20	10	13,2	13,8	24,5	4	14,2	30,8	35	39,9	46,8	7,9	16	25
06610-50-1A22X25	橙色 RAL 2004	高性能热塑性塑料	1	1/4-20	10	13,2	13,8	24,5	4	14,2	30,8	35	39,9	46,8	7,9	16	25
06610-50-1A216X25	黄色 RAL 1021	高性能热塑性塑料	1	1/4-20	10	13,2	13,8	24,5	4	14,2	30,8	35	39,9	46,8	7,9	16	25
06610-50-1A284X25	红色 RAL 3020	高性能热塑性塑料	1	1/4-20	10	13,2	13,8	24,5	4	14,2	30,8	35	39,9	46,8	7,9	16	25
06610-50-1A286X25	灰色 RAL 6032	高性能热塑性塑料	1	1/4-20	10	13,2	13,8	24,5	4	14,2	30,8	35	39,9	46,8	7,9	16	25
06610-50-1A287X25	蓝色 RAL 5017	高性能热塑性塑料	1	1/4-20	10	13,2	13,8	24,5	4	14,2	30,8	35	39,9	46,8	7,9	16	25
06610-50-1A288X25	灰色 RAL 7035	高性能热塑性塑料	1	1/4-20	10	13,2	13,8	24,5	4	14,2	30,8	35	39,9	46,8	7,9	16	25
06610-50-1A21X30	黑色 RAL 7021	高性能热塑性塑料	1	1/4-20	10	13,2	13,8	24,5	4	14,2	30,8	35	39,9	46,8	7,9	16	30
06610-50-1A22X30	橙色 RAL 2004	高性能热塑性塑料	1	1/4-20	10	13,2	13,8	24,5	4	14,2	30,8	35	39,9	46,8	7,9	16	30
06610-50-1A216X30	黄色 RAL 1021	高性能热塑性塑料	1	1/4-20	10	13,2	13,8	24,5	4	14,2	30,8	35	39,9	46,8	7,9	16	30
06610-50-1A284X30	红色 RAL 3020	高性能热塑性塑料	1	1/4-20	10	13,2	13,8	24,5	4	14,2	30,8	35	39,9	46,8	7,9	16	30
06610-50-1A286X30	灰色 RAL 6032	高性能热塑性塑料	1	1/4-20	10	13,2	13,8	24,5	4	14,2	30,8	35	39,9	46,8	7,9	16	30
06610-50-1A287X30	蓝色 RAL 5017	高性能热塑性塑料	1	1/4-20	10	13,2	13,8	24,5	4	14,2	30,8	35	39,9	46,8	7,9	16	30
06610-50-1A288X30	灰色 RAL 7035	高性能热塑性塑料	1	1/4-20	10	13,2	13,8	24,5	4	14,2	30,8	35	39,9	46,8	7,9	16	30
06610-50-1A21X35	黑色 RAL 7021	高性能热塑性塑料	1	1/4-20	10	13,2	13,8	24,5	4	14,2	30,8	35	39,9	46,8	7,9	16	35
06610-50-1A22X35	橙色 RAL 2004	高性能热塑性塑料	1	1/4-20	10	13,2	13,8	24,5	4	14,2	30,8	35	39,9	46,8	7,9	16	35
06610-50-1A216X35	黄色 RAL 1021	高性能热塑性塑料	1	1/4-20	10	13,2	13,8	24,5	4	14,2	30,8	35	39,9	46,8	7,9	16	35
06610-50-1A284X35	红色 RAL 3020	高性能热塑性塑料	1	1/4-20	10	13,2	13,8	24,5	4	14,2	30,8	35	39,9	46,8	7,9	16	35
06610-50-1A286X35	灰色 RAL 6032	高性能热塑性塑料	1	1/4-20	10	13,2	13,8	24,5	4	14,2	30,8	35	39,9	46,8	7,9	16	35
06610-50-1A287X35	蓝色 RAL 5017	高性能热塑性塑料	1	1/4-20	10	13,2	13,8	24,5	4	14,2	30,8	35	39,9	46,8	7,9	16	35
06610-50-1A288X35	灰色 RAL 7035	高性能热塑性塑料	1	1/4-20	10	13,2	13,8	24,5	4	14,2	30,8	35	39,9	46,8	7,9	16	35
06610-50-1A21X40	黑色 RAL 7021	高性能热塑性塑料	1	1/4-20	10	13,2	13,8	24,5	4	14,2	30,8	35	39,9	46,8	7,9	16	40
06610-50-1A22X40	橙色 RAL 2004	高性能热塑性塑料	1	1/4-20	10	13,2	13,8	24,5	4	14,2	30,8	35	39,9	46,8	7,9	16	40
06610-50-1A216X40	黄色 RAL 1021	高性能热塑性塑料	1	1/4-20	10	13,2	13,8	24,5	4	14,2	30,8	35	39,9	46,8	7,9	16	40
06610-50-1A284X40	红色 RAL 3020	高性能热塑性塑料	1	1/4-20	10	13,2	13,8	24,5	4	14,2	30,8	35	39,9	46,8	7,9	16	40
06610-50-1A286X40	灰色 RAL 6032	高性能热塑性塑料	1	1/4-20	10	13,2	13,8	24,5	4	14,2	30,8	35	39,9	46,8	7,9	16	40
06610-50-1A287X40	蓝色 RAL 5017	高性能热塑性塑料	1	1/4-20	10	13,2	13,8	24,5	4	14,2	30,8	35	39,9	46,8	7,9	16	40

## 商品概述

订货号	主体颜色	主体材料	尺寸	X	D	D1	D2	H	H1	H2	H3	H4	A	A1	B	齿数	L
06610-50-1A288X40	灰色 RAL 7035	高性能热塑性塑料	1	1/4-20	10	13,2	13,8	24,5	4	14,2	30,8	35	39,9	46,8	7,9	16	40
06610-50-1A21X45	黑色 RAL 7021	高性能热塑性塑料	1	1/4-20	10	13,2	13,8	24,5	4	14,2	30,8	35	39,9	46,8	7,9	16	45
06610-50-1A22X45	橙色 RAL 2004	高性能热塑性塑料	1	1/4-20	10	13,2	13,8	24,5	4	14,2	30,8	35	39,9	46,8	7,9	16	45
06610-50-1A216X45	黄色 RAL 1021	高性能热塑性塑料	1	1/4-20	10	13,2	13,8	24,5	4	14,2	30,8	35	39,9	46,8	7,9	16	45
06610-50-1A284X45	红色 RAL 3020	高性能热塑性塑料	1	1/4-20	10	13,2	13,8	24,5	4	14,2	30,8	35	39,9	46,8	7,9	16	45
06610-50-1A286X45	灰色 RAL 6032	高性能热塑性塑料	1	1/4-20	10	13,2	13,8	24,5	4	14,2	30,8	35	39,9	46,8	7,9	16	45
06610-50-1A287X45	蓝色 RAL 5017	高性能热塑性塑料	1	1/4-20	10	13,2	13,8	24,5	4	14,2	30,8	35	39,9	46,8	7,9	16	45
06610-50-1A288X45	灰色 RAL 7035	高性能热塑性塑料	1	1/4-20	10	13,2	13,8	24,5	4	14,2	30,8	35	39,9	46,8	7,9	16	45
06610-50-1A21X50	黑色 RAL 7021	高性能热塑性塑料	1	1/4-20	10	13,2	13,8	24,5	4	14,2	30,8	35	39,9	46,8	7,9	16	50
06610-50-1A22X50	橙色 RAL 2004	高性能热塑性塑料	1	1/4-20	10	13,2	13,8	24,5	4	14,2	30,8	35	39,9	46,8	7,9	16	50
06610-50-1A216X50	黄色 RAL 1021	高性能热塑性塑料	1	1/4-20	10	13,2	13,8	24,5	4	14,2	30,8	35	39,9	46,8	7,9	16	50
06610-50-1A284X50	红色 RAL 3020	高性能热塑性塑料	1	1/4-20	10	13,2	13,8	24,5	4	14,2	30,8	35	39,9	46,8	7,9	16	50
06610-50-1A286X50	灰色 RAL 6032	高性能热塑性塑料	1	1/4-20	10	13,2	13,8	24,5	4	14,2	30,8	35	39,9	46,8	7,9	16	50
06610-50-1A287X50	蓝色 RAL 5017	高性能热塑性塑料	1	1/4-20	10	13,2	13,8	24,5	4	14,2	30,8	35	39,9	46,8	7,9	16	50
06610-50-1A288X50	灰色 RAL 7035	高性能热塑性塑料	1	1/4-20	10	13,2	13,8	24,5	4	14,2	30,8	35	39,9	46,8	7,9	16	50
06610-50-2A21X15	黑色 RAL 7021	高性能热塑性塑料	2	1/4-20	13,5	18,5	19,1	28,5	6,5	18,6	42,6	47,1	65,2	74,8	10,5	20	15
06610-50-2A22X15	橙色 RAL 2004	高性能热塑性塑料	2	1/4-20	13,5	18,5	19,1	28,5	6,5	18,6	42,6	47,1	65,2	74,8	10,5	20	15
06610-50-2A216X15	黄色 RAL 1021	高性能热塑性塑料	2	1/4-20	13,5	18,5	19,1	28,5	6,5	18,6	42,6	47,1	65,2	74,8	10,5	20	15
06610-50-2A284X15	红色 RAL 3020	高性能热塑性塑料	2	1/4-20	13,5	18,5	19,1	28,5	6,5	18,6	42,6	47,1	65,2	74,8	10,5	20	15
06610-50-2A286X15	灰色 RAL 6032	高性能热塑性塑料	2	1/4-20	13,5	18,5	19,1	28,5	6,5	18,6	42,6	47,1	65,2	74,8	10,5	20	15
06610-50-2A287X15	蓝色 RAL 5017	高性能热塑性塑料	2	1/4-20	13,5	18,5	19,1	28,5	6,5	18,6	42,6	47,1	65,2	74,8	10,5	20	15
06610-50-2A288X15	灰色 RAL 7035	高性能热塑性塑料	2	1/4-20	13,5	18,5	19,1	28,5	6,5	18,6	42,6	47,1	65,2	74,8	10,5	20	15
06610-50-2A21X20	黑色 RAL 7021	高性能热塑性塑料	2	1/4-20	13,5	18,5	19,1	28,5	6,5	18,6	42,6	47,1	65,2	74,8	10,5	20	20
06610-50-2A22X20	橙色 RAL 2004	高性能热塑性塑料	2	1/4-20	13,5	18,5	19,1	28,5	6,5	18,6	42,6	47,1	65,2	74,8	10,5	20	20
06610-50-2A216X20	黄色 RAL 1021	高性能热塑性塑料	2	1/4-20	13,5	18,5	19,1	28,5	6,5	18,6	42,6	47,1	65,2	74,8	10,5	20	20
06610-50-2A284X20	红色 RAL 3020	高性能热塑性塑料	2	1/4-20	13,5	18,5	19,1	28,5	6,5	18,6	42,6	47,1	65,2	74,8	10,5	20	20
06610-50-2A286X20	灰色 RAL 6032	高性能热塑性塑料	2	1/4-20	13,5	18,5	19,1	28,5	6,5	18,6	42,6	47,1	65,2	74,8	10,5	20	20
06610-50-2A287X20	蓝色 RAL 5017	高性能热塑性塑料	2	1/4-20	13,5	18,5	19,1	28,5	6,5	18,6	42,6	47,1	65,2	74,8	10,5	20	20
06610-50-2A288X20	灰色 RAL 7035	高性能热塑性塑料	2	1/4-20	13,5	18,5	19,1	28,5	6,5	18,6	42,6	47,1	65,2	74,8	10,5	20	20
06610-50-2A21X25	黑色 RAL 7021	高性能热塑性塑料	2	1/4-20	13,5	18,5	19,1	28,5	6,5	18,6	42,6	47,1	65,2	74,8	10,5	20	25
06610-50-2A22X25	橙色 RAL 2004	高性能热塑性塑料	2	1/4-20	13,5	18,5	19,1	28,5	6,5	18,6	42,6	47,1	65,2	74,8	10,5	20	25
06610-50-2A216X25	黄色 RAL 1021	高性能热塑性塑料	2	1/4-20	13,5	18,5	19,1	28,5	6,5	18,6	42,6	47,1	65,2	74,8	10,5	20	25
06610-50-2A284X25	红色 RAL 3020	高性能热塑性塑料	2	1/4-20	13,5	18,5	19,1	28,5	6,5	18,6	42,6	47,1	65,2	74,8	10,5	20	25
06610-50-2A286X25	灰色 RAL 6032	高性能热塑性塑料	2	1/4-20	13,5	18,5	19,1	28,5	6,5	18,6	42,6	47,1	65,2	74,8	10,5	20	25

## 商品概述

订货号	主体颜色	主体材料	尺寸	X	D	D1	D2	H	H1	H2	H3	H4	A	A1	B	齿数	L
06610-50-2A287X25	蓝色 RAL 5017	高性能热塑性塑料	2	1/4-20	13,5	18,5	19,1	28,5	6,5	18,6	42,6	47,1	65,2	74,8	10,5	20	25
06610-50-2A288X25	灰色 RAL 7035	高性能热塑性塑料	2	1/4-20	13,5	18,5	19,1	28,5	6,5	18,6	42,6	47,1	65,2	74,8	10,5	20	25
06610-50-2A21X30	黑色 RAL 7021	高性能热塑性塑料	2	1/4-20	13,5	18,5	19,1	28,5	6,5	18,6	42,6	47,1	65,2	74,8	10,5	20	30
06610-50-2A22X30	橙色 RAL 2004	高性能热塑性塑料	2	1/4-20	13,5	18,5	19,1	28,5	6,5	18,6	42,6	47,1	65,2	74,8	10,5	20	30
06610-50-2A216X30	黄色 RAL 1021	高性能热塑性塑料	2	1/4-20	13,5	18,5	19,1	28,5	6,5	18,6	42,6	47,1	65,2	74,8	10,5	20	30
06610-50-2A284X30	红色 RAL 3020	高性能热塑性塑料	2	1/4-20	13,5	18,5	19,1	28,5	6,5	18,6	42,6	47,1	65,2	74,8	10,5	20	30
06610-50-2A286X30	灰色 RAL 6032	高性能热塑性塑料	2	1/4-20	13,5	18,5	19,1	28,5	6,5	18,6	42,6	47,1	65,2	74,8	10,5	20	30
06610-50-2A287X30	蓝色 RAL 5017	高性能热塑性塑料	2	1/4-20	13,5	18,5	19,1	28,5	6,5	18,6	42,6	47,1	65,2	74,8	10,5	20	30
06610-50-2A288X30	灰色 RAL 7035	高性能热塑性塑料	2	1/4-20	13,5	18,5	19,1	28,5	6,5	18,6	42,6	47,1	65,2	74,8	10,5	20	30
06610-50-2A21X35	黑色 RAL 7021	高性能热塑性塑料	2	1/4-20	13,5	18,5	19,1	28,5	6,5	18,6	42,6	47,1	65,2	74,8	10,5	20	35
06610-50-2A22X35	橙色 RAL 2004	高性能热塑性塑料	2	1/4-20	13,5	18,5	19,1	28,5	6,5	18,6	42,6	47,1	65,2	74,8	10,5	20	35
06610-50-2A216X35	黄色 RAL 1021	高性能热塑性塑料	2	1/4-20	13,5	18,5	19,1	28,5	6,5	18,6	42,6	47,1	65,2	74,8	10,5	20	35
06610-50-2A284X35	红色 RAL 3020	高性能热塑性塑料	2	1/4-20	13,5	18,5	19,1	28,5	6,5	18,6	42,6	47,1	65,2	74,8	10,5	20	35
06610-50-2A286X35	灰色 RAL 6032	高性能热塑性塑料	2	1/4-20	13,5	18,5	19,1	28,5	6,5	18,6	42,6	47,1	65,2	74,8	10,5	20	35
06610-50-2A287X35	蓝色 RAL 5017	高性能热塑性塑料	2	1/4-20	13,5	18,5	19,1	28,5	6,5	18,6	42,6	47,1	65,2	74,8	10,5	20	35
06610-50-2A288X35	灰色 RAL 7035	高性能热塑性塑料	2	1/4-20	13,5	18,5	19,1	28,5	6,5	18,6	42,6	47,1	65,2	74,8	10,5	20	35
06610-50-2A21X40	黑色 RAL 7021	高性能热塑性塑料	2	1/4-20	13,5	18,5	19,1	28,5	6,5	18,6	42,6	47,1	65,2	74,8	10,5	20	40
06610-50-2A22X40	橙色 RAL 2004	高性能热塑性塑料	2	1/4-20	13,5	18,5	19,1	28,5	6,5	18,6	42,6	47,1	65,2	74,8	10,5	20	40
06610-50-2A216X40	黄色 RAL 1021	高性能热塑性塑料	2	1/4-20	13,5	18,5	19,1	28,5	6,5	18,6	42,6	47,1	65,2	74,8	10,5	20	40
06610-50-2A284X40	红色 RAL 3020	高性能热塑性塑料	2	1/4-20	13,5	18,5	19,1	28,5	6,5	18,6	42,6	47,1	65,2	74,8	10,5	20	40
06610-50-2A286X40	灰色 RAL 6032	高性能热塑性塑料	2	1/4-20	13,5	18,5	19,1	28,5	6,5	18,6	42,6	47,1	65,2	74,8	10,5	20	40
06610-50-2A287X40	蓝色 RAL 5017	高性能热塑性塑料	2	1/4-20	13,5	18,5	19,1	28,5	6,5	18,6	42,6	47,1	65,2	74,8	10,5	20	40
06610-50-2A288X40	灰色 RAL 7035	高性能热塑性塑料	2	1/4-20	13,5	18,5	19,1	28,5	6,5	18,6	42,6	47,1	65,2	74,8	10,5	20	40
06610-50-2A21X45	黑色 RAL 7021	高性能热塑性塑料	2	1/4-20	13,5	18,5	19,1	28,5	6,5	18,6	42,6	47,1	65,2	74,8	10,5	20	45
06610-50-2A22X45	橙色 RAL 2004	高性能热塑性塑料	2	1/4-20	13,5	18,5	19,1	28,5	6,5	18,6	42,6	47,1	65,2	74,8	10,5	20	45
06610-50-2A216X45	黄色 RAL 1021	高性能热塑性塑料	2	1/4-20	13,5	18,5	19,1	28,5	6,5	18,6	42,6	47,1	65,2	74,8	10,5	20	45
06610-50-2A284X45	红色 RAL 3020	高性能热塑性塑料	2	1/4-20	13,5	18,5	19,1	28,5	6,5	18,6	42,6	47,1	65,2	74,8	10,5	20	45
06610-50-2A286X45	灰色 RAL 6032	高性能热塑性塑料	2	1/4-20	13,5	18,5	19,1	28,5	6,5	18,6	42,6	47,1	65,2	74,8	10,5	20	45
06610-50-2A287X45	蓝色 RAL 5017	高性能热塑性塑料	2	1/4-20	13,5	18,5	19,1	28,5	6,5	18,6	42,6	47,1	65,2	74,8	10,5	20	45
06610-50-2A288X45	灰色 RAL 7035	高性能热塑性塑料	2	1/4-20	13,5	18,5	19,1	28,5	6,5	18,6	42,6	47,1	65,2	74,8	10,5	20	45
06610-50-2A21X50	黑色 RAL 7021	高性能热塑性塑料	2	1/4-20	13,5	18,5	19,1	28,5	6,5	18,6	42,6	47,1	65,2	74,8	10,5	20	50
06610-50-2A22X50	橙色 RAL 2004	高性能热塑性塑料	2	1/4-20	13,5	18,5	19,1	28,5	6,5	18,6	42,6	47,1	65,2	74,8	10,5	20	50
06610-50-2A216X50	黄色 RAL 1021	高性能热塑性塑料	2	1/4-20	13,5	18,5	19,1	28,5	6,5	18,6	42,6	47,1	65,2	74,8	10,5	20	50
06610-50-2A284X50	红色 RAL 3020	高性能热塑性塑料	2	1/4-20	13,5	18,5	19,1	28,5	6,5	18,6	42,6	47,1	65,2	74,8	10,5	20	50

## 商品概述

订货号	主体颜色	主体材料	尺寸	X	D	D1	D2	H	H1	H2	H3	H4	A	A1	B	齿数	L
06610-50-2A286X50	灰色 RAL 6032	高性能热塑性塑料	2	1/4-20	13,5	18,5	19,1	28,5	6,5	18,6	42,6	47,1	65,2	74,8	10,5	20	50
06610-50-2A287X50	蓝色 RAL 5017	高性能热塑性塑料	2	1/4-20	13,5	18,5	19,1	28,5	6,5	18,6	42,6	47,1	65,2	74,8	10,5	20	50
06610-50-2A288X50	灰色 RAL 7035	高性能热塑性塑料	2	1/4-20	13,5	18,5	19,1	28,5	6,5	18,6	42,6	47,1	65,2	74,8	10,5	20	50
06610-50-2A21X55	黑色 RAL 7021	高性能热塑性塑料	2	1/4-20	13,5	18,5	19,1	28,5	6,5	18,6	42,6	47,1	65,2	74,8	10,5	20	55
06610-50-2A22X55	橙色 RAL 2004	高性能热塑性塑料	2	1/4-20	13,5	18,5	19,1	28,5	6,5	18,6	42,6	47,1	65,2	74,8	10,5	20	55
06610-50-2A216X55	黄色 RAL 1021	高性能热塑性塑料	2	1/4-20	13,5	18,5	19,1	28,5	6,5	18,6	42,6	47,1	65,2	74,8	10,5	20	55
06610-50-2A284X55	红色 RAL 3020	高性能热塑性塑料	2	1/4-20	13,5	18,5	19,1	28,5	6,5	18,6	42,6	47,1	65,2	74,8	10,5	20	55
06610-50-2A286X55	灰色 RAL 6032	高性能热塑性塑料	2	1/4-20	13,5	18,5	19,1	28,5	6,5	18,6	42,6	47,1	65,2	74,8	10,5	20	55
06610-50-2A287X55	蓝色 RAL 5017	高性能热塑性塑料	2	1/4-20	13,5	18,5	19,1	28,5	6,5	18,6	42,6	47,1	65,2	74,8	10,5	20	55
06610-50-2A288X55	灰色 RAL 7035	高性能热塑性塑料	2	1/4-20	13,5	18,5	19,1	28,5	6,5	18,6	42,6	47,1	65,2	74,8	10,5	20	55
06610-50-2A21X60	黑色 RAL 7021	高性能热塑性塑料	2	1/4-20	13,5	18,5	19,1	28,5	6,5	18,6	42,6	47,1	65,2	74,8	10,5	20	60
06610-50-2A22X60	橙色 RAL 2004	高性能热塑性塑料	2	1/4-20	13,5	18,5	19,1	28,5	6,5	18,6	42,6	47,1	65,2	74,8	10,5	20	60
06610-50-2A216X60	黄色 RAL 1021	高性能热塑性塑料	2	1/4-20	13,5	18,5	19,1	28,5	6,5	18,6	42,6	47,1	65,2	74,8	10,5	20	60
06610-50-2A284X60	红色 RAL 3020	高性能热塑性塑料	2	1/4-20	13,5	18,5	19,1	28,5	6,5	18,6	42,6	47,1	65,2	74,8	10,5	20	60
06610-50-2A286X60	灰色 RAL 6032	高性能热塑性塑料	2	1/4-20	13,5	18,5	19,1	28,5	6,5	18,6	42,6	47,1	65,2	74,8	10,5	20	60
06610-50-2A287X60	蓝色 RAL 5017	高性能热塑性塑料	2	1/4-20	13,5	18,5	19,1	28,5	6,5	18,6	42,6	47,1	65,2	74,8	10,5	20	60
06610-50-2A288X60	灰色 RAL 7035	高性能热塑性塑料	2	1/4-20	13,5	18,5	19,1	28,5	6,5	18,6	42,6	47,1	65,2	74,8	10,5	20	60
06610-50-2A31X15	黑色 RAL 7021	高性能热塑性塑料	2	5/16-18	13,5	18,5	19,1	28,5	6,5	18,6	42,6	47,1	65,2	74,8	10,5	20	15
06610-50-2A32X15	橙色 RAL 2004	高性能热塑性塑料	2	5/16-18	13,5	18,5	19,1	28,5	6,5	18,6	42,6	47,1	65,2	74,8	10,5	20	15
06610-50-2A316X15	黄色 RAL 1021	高性能热塑性塑料	2	5/16-18	13,5	18,5	19,1	28,5	6,5	18,6	42,6	47,1	65,2	74,8	10,5	20	15
06610-50-2A384X15	红色 RAL 3020	高性能热塑性塑料	2	5/16-18	13,5	18,5	19,1	28,5	6,5	18,6	42,6	47,1	65,2	74,8	10,5	20	15
06610-50-2A386X15	灰色 RAL 6032	高性能热塑性塑料	2	5/16-18	13,5	18,5	19,1	28,5	6,5	18,6	42,6	47,1	65,2	74,8	10,5	20	15
06610-50-2A387X15	蓝色 RAL 5017	高性能热塑性塑料	2	5/16-18	13,5	18,5	19,1	28,5	6,5	18,6	42,6	47,1	65,2	74,8	10,5	20	15
06610-50-2A388X15	灰色 RAL 7035	高性能热塑性塑料	2	5/16-18	13,5	18,5	19,1	28,5	6,5	18,6	42,6	47,1	65,2	74,8	10,5	20	15
06610-50-2A31X20	黑色 RAL 7021	高性能热塑性塑料	2	5/16-18	13,5	18,5	19,1	28,5	6,5	18,6	42,6	47,1	65,2	74,8	10,5	20	20
06610-50-2A32X20	橙色 RAL 2004	高性能热塑性塑料	2	5/16-18	13,5	18,5	19,1	28,5	6,5	18,6	42,6	47,1	65,2	74,8	10,5	20	20
06610-50-2A316X20	黄色 RAL 1021	高性能热塑性塑料	2	5/16-18	13,5	18,5	19,1	28,5	6,5	18,6	42,6	47,1	65,2	74,8	10,5	20	20
06610-50-2A384X20	红色 RAL 3020	高性能热塑性塑料	2	5/16-18	13,5	18,5	19,1	28,5	6,5	18,6	42,6	47,1	65,2	74,8	10,5	20	20
06610-50-2A386X20	灰色 RAL 6032	高性能热塑性塑料	2	5/16-18	13,5	18,5	19,1	28,5	6,5	18,6	42,6	47,1	65,2	74,8	10,5	20	20
06610-50-2A387X20	蓝色 RAL 5017	高性能热塑性塑料	2	5/16-18	13,5	18,5	19,1	28,5	6,5	18,6	42,6	47,1	65,2	74,8	10,5	20	20
06610-50-2A388X20	灰色 RAL 7035	高性能热塑性塑料	2	5/16-18	13,5	18,5	19,1	28,5	6,5	18,6	42,6	47,1	65,2	74,8	10,5	20	20
06610-50-2A31X25	黑色 RAL 7021	高性能热塑性塑料	2	5/16-18	13,5	18,5	19,1	28,5	6,5	18,6	42,6	47,1	65,2	74,8	10,5	20	25
06610-50-2A32X25	橙色 RAL 2004	高性能热塑性塑料	2	5/16-18	13,5	18,5	19,1	28,5	6,5	18,6	42,6	47,1	65,2	74,8	10,5	20	25
06610-50-2A316X25	黄色 RAL 1021	高性能热塑性塑料	2	5/16-18	13,5	18,5	19,1	28,5	6,5	18,6	42,6	47,1	65,2	74,8	10,5	20	25

## 商品概述

订货号	主体颜色	主体材料	尺寸	X	D	D1	D2	H	H1	H2	H3	H4	A	A1	B	齿数	L
06610-50-2A384X25	红色 RAL 3020	高性能热塑性塑料	2	5/16-18	13,5	18,5	19,1	28,5	6,5	18,6	42,6	47,1	65,2	74,8	10,5	20	25
06610-50-2A386X25	灰色 RAL 6032	高性能热塑性塑料	2	5/16-18	13,5	18,5	19,1	28,5	6,5	18,6	42,6	47,1	65,2	74,8	10,5	20	25
06610-50-2A387X25	蓝色 RAL 5017	高性能热塑性塑料	2	5/16-18	13,5	18,5	19,1	28,5	6,5	18,6	42,6	47,1	65,2	74,8	10,5	20	25
06610-50-2A388X25	灰色 RAL 7035	高性能热塑性塑料	2	5/16-18	13,5	18,5	19,1	28,5	6,5	18,6	42,6	47,1	65,2	74,8	10,5	20	25
06610-50-2A31X30	黑色 RAL 7021	高性能热塑性塑料	2	5/16-18	13,5	18,5	19,1	28,5	6,5	18,6	42,6	47,1	65,2	74,8	10,5	20	30
06610-50-2A32X30	橙色 RAL 2004	高性能热塑性塑料	2	5/16-18	13,5	18,5	19,1	28,5	6,5	18,6	42,6	47,1	65,2	74,8	10,5	20	30
06610-50-2A316X30	黄色 RAL 1021	高性能热塑性塑料	2	5/16-18	13,5	18,5	19,1	28,5	6,5	18,6	42,6	47,1	65,2	74,8	10,5	20	30
06610-50-2A384X30	红色 RAL 3020	高性能热塑性塑料	2	5/16-18	13,5	18,5	19,1	28,5	6,5	18,6	42,6	47,1	65,2	74,8	10,5	20	30
06610-50-2A386X30	灰色 RAL 6032	高性能热塑性塑料	2	5/16-18	13,5	18,5	19,1	28,5	6,5	18,6	42,6	47,1	65,2	74,8	10,5	20	30
06610-50-2A387X30	蓝色 RAL 5017	高性能热塑性塑料	2	5/16-18	13,5	18,5	19,1	28,5	6,5	18,6	42,6	47,1	65,2	74,8	10,5	20	30
06610-50-2A388X30	灰色 RAL 7035	高性能热塑性塑料	2	5/16-18	13,5	18,5	19,1	28,5	6,5	18,6	42,6	47,1	65,2	74,8	10,5	20	30
06610-50-2A31X35	黑色 RAL 7021	高性能热塑性塑料	2	5/16-18	13,5	18,5	19,1	28,5	6,5	18,6	42,6	47,1	65,2	74,8	10,5	20	35
06610-50-2A32X35	橙色 RAL 2004	高性能热塑性塑料	2	5/16-18	13,5	18,5	19,1	28,5	6,5	18,6	42,6	47,1	65,2	74,8	10,5	20	35
06610-50-2A316X35	黄色 RAL 1021	高性能热塑性塑料	2	5/16-18	13,5	18,5	19,1	28,5	6,5	18,6	42,6	47,1	65,2	74,8	10,5	20	35
06610-50-2A384X35	红色 RAL 3020	高性能热塑性塑料	2	5/16-18	13,5	18,5	19,1	28,5	6,5	18,6	42,6	47,1	65,2	74,8	10,5	20	35
06610-50-2A386X35	灰色 RAL 6032	高性能热塑性塑料	2	5/16-18	13,5	18,5	19,1	28,5	6,5	18,6	42,6	47,1	65,2	74,8	10,5	20	35
06610-50-2A387X35	蓝色 RAL 5017	高性能热塑性塑料	2	5/16-18	13,5	18,5	19,1	28,5	6,5	18,6	42,6	47,1	65,2	74,8	10,5	20	35
06610-50-2A388X35	灰色 RAL 7035	高性能热塑性塑料	2	5/16-18	13,5	18,5	19,1	28,5	6,5	18,6	42,6	47,1	65,2	74,8	10,5	20	35
06610-50-2A31X40	黑色 RAL 7021	高性能热塑性塑料	2	5/16-18	13,5	18,5	19,1	28,5	6,5	18,6	42,6	47,1	65,2	74,8	10,5	20	40
06610-50-2A32X40	橙色 RAL 2004	高性能热塑性塑料	2	5/16-18	13,5	18,5	19,1	28,5	6,5	18,6	42,6	47,1	65,2	74,8	10,5	20	40
06610-50-2A316X40	黄色 RAL 1021	高性能热塑性塑料	2	5/16-18	13,5	18,5	19,1	28,5	6,5	18,6	42,6	47,1	65,2	74,8	10,5	20	40
06610-50-2A384X40	红色 RAL 3020	高性能热塑性塑料	2	5/16-18	13,5	18,5	19,1	28,5	6,5	18,6	42,6	47,1	65,2	74,8	10,5	20	40
06610-50-2A386X40	灰色 RAL 6032	高性能热塑性塑料	2	5/16-18	13,5	18,5	19,1	28,5	6,5	18,6	42,6	47,1	65,2	74,8	10,5	20	40
06610-50-2A387X40	蓝色 RAL 5017	高性能热塑性塑料	2	5/16-18	13,5	18,5	19,1	28,5	6,5	18,6	42,6	47,1	65,2	74,8	10,5	20	40
06610-50-2A388X40	灰色 RAL 7035	高性能热塑性塑料	2	5/16-18	13,5	18,5	19,1	28,5	6,5	18,6	42,6	47,1	65,2	74,8	10,5	20	40
06610-50-2A31X45	黑色 RAL 7021	高性能热塑性塑料	2	5/16-18	13,5	18,5	19,1	28,5	6,5	18,6	42,6	47,1	65,2	74,8	10,5	20	45
06610-50-2A32X45	橙色 RAL 2004	高性能热塑性塑料	2	5/16-18	13,5	18,5	19,1	28,5	6,5	18,6	42,6	47,1	65,2	74,8	10,5	20	45
06610-50-2A316X45	黄色 RAL 1021	高性能热塑性塑料	2	5/16-18	13,5	18,5	19,1	28,5	6,5	18,6	42,6	47,1	65,2	74,8	10,5	20	45
06610-50-2A384X45	红色 RAL 3020	高性能热塑性塑料	2	5/16-18	13,5	18,5	19,1	28,5	6,5	18,6	42,6	47,1	65,2	74,8	10,5	20	45
06610-50-2A386X45	灰色 RAL 6032	高性能热塑性塑料	2	5/16-18	13,5	18,5	19,1	28,5	6,5	18,6	42,6	47,1	65,2	74,8	10,5	20	45
06610-50-2A387X45	蓝色 RAL 5017	高性能热塑性塑料	2	5/16-18	13,5	18,5	19,1	28,5	6,5	18,6	42,6	47,1	65,2	74,8	10,5	20	45
06610-50-2A388X45	灰色 RAL 7035	高性能热塑性塑料	2	5/16-18	13,5	18,5	19,1	28,5	6,5	18,6	42,6	47,1	65,2	74,8	10,5	20	45
06610-50-2A31X50	黑色 RAL 7021	高性能热塑性塑料	2	5/16-18	13,5	18,5	19,1	28,5	6,5	18,6	42,6	47,1	65,2	74,8	10,5	20	50
06610-50-2A32X50	橙色 RAL 2004	高性能热塑性塑料	2	5/16-18	13,5	18,5	19,1	28,5	6,5	18,6	42,6	47,1	65,2	74,8	10,5	20	50



## 商品概述

订货号	主体颜色	主体材料	尺寸	X	D	D1	D2	H	H1	H2	H3	H4	A	A1	B	齿数	L
06610-50-2A316X50	黄色 RAL 1021	高性能热塑性塑料	2	5/16-18	13,5	18,5	19,1	28,5	6,5	18,6	42,6	47,1	65,2	74,8	10,5	20	50
06610-50-2A384X50	红色 RAL 3020	高性能热塑性塑料	2	5/16-18	13,5	18,5	19,1	28,5	6,5	18,6	42,6	47,1	65,2	74,8	10,5	20	50
06610-50-2A386X50	灰色 RAL 6032	高性能热塑性塑料	2	5/16-18	13,5	18,5	19,1	28,5	6,5	18,6	42,6	47,1	65,2	74,8	10,5	20	50
06610-50-2A387X50	蓝色 RAL 5017	高性能热塑性塑料	2	5/16-18	13,5	18,5	19,1	28,5	6,5	18,6	42,6	47,1	65,2	74,8	10,5	20	50
06610-50-2A388X50	灰色 RAL 7035	高性能热塑性塑料	2	5/16-18	13,5	18,5	19,1	28,5	6,5	18,6	42,6	47,1	65,2	74,8	10,5	20	50
06610-50-2A31X55	黑色 RAL 7021	高性能热塑性塑料	2	5/16-18	13,5	18,5	19,1	28,5	6,5	18,6	42,6	47,1	65,2	74,8	10,5	20	55
06610-50-2A32X55	橙色 RAL 2004	高性能热塑性塑料	2	5/16-18	13,5	18,5	19,1	28,5	6,5	18,6	42,6	47,1	65,2	74,8	10,5	20	55
06610-50-2A316X55	黄色 RAL 1021	高性能热塑性塑料	2	5/16-18	13,5	18,5	19,1	28,5	6,5	18,6	42,6	47,1	65,2	74,8	10,5	20	55
06610-50-2A384X55	红色 RAL 3020	高性能热塑性塑料	2	5/16-18	13,5	18,5	19,1	28,5	6,5	18,6	42,6	47,1	65,2	74,8	10,5	20	55
06610-50-2A386X55	灰色 RAL 6032	高性能热塑性塑料	2	5/16-18	13,5	18,5	19,1	28,5	6,5	18,6	42,6	47,1	65,2	74,8	10,5	20	55
06610-50-2A387X55	蓝色 RAL 5017	高性能热塑性塑料	2	5/16-18	13,5	18,5	19,1	28,5	6,5	18,6	42,6	47,1	65,2	74,8	10,5	20	55
06610-50-2A388X55	灰色 RAL 7035	高性能热塑性塑料	2	5/16-18	13,5	18,5	19,1	28,5	6,5	18,6	42,6	47,1	65,2	74,8	10,5	20	55
06610-50-2A31X60	黑色 RAL 7021	高性能热塑性塑料	2	5/16-18	13,5	18,5	19,1	28,5	6,5	18,6	42,6	47,1	65,2	74,8	10,5	20	60
06610-50-2A32X60	橙色 RAL 2004	高性能热塑性塑料	2	5/16-18	13,5	18,5	19,1	28,5	6,5	18,6	42,6	47,1	65,2	74,8	10,5	20	60
06610-50-2A316X60	黄色 RAL 1021	高性能热塑性塑料	2	5/16-18	13,5	18,5	19,1	28,5	6,5	18,6	42,6	47,1	65,2	74,8	10,5	20	60
06610-50-2A384X60	红色 RAL 3020	高性能热塑性塑料	2	5/16-18	13,5	18,5	19,1	28,5	6,5	18,6	42,6	47,1	65,2	74,8	10,5	20	60
06610-50-2A386X60	灰色 RAL 6032	高性能热塑性塑料	2	5/16-18	13,5	18,5	19,1	28,5	6,5	18,6	42,6	47,1	65,2	74,8	10,5	20	60
06610-50-2A387X60	蓝色 RAL 5017	高性能热塑性塑料	2	5/16-18	13,5	18,5	19,1	28,5	6,5	18,6	42,6	47,1	65,2	74,8	10,5	20	60
06610-50-2A388X60	灰色 RAL 7035	高性能热塑性塑料	2	5/16-18	13,5	18,5	19,1	28,5	6,5	18,6	42,6	47,1	65,2	74,8	10,5	20	60
06610-50-2A41X15	黑色 RAL 7021	高性能热塑性塑料	2	3/8-16	13,5	18,5	19,1	28,5	6,5	18,6	42,6	47,1	65,2	74,8	10,5	20	15
06610-50-2A42X15	橙色 RAL 2004	高性能热塑性塑料	2	3/8-16	13,5	18,5	19,1	28,5	6,5	18,6	42,6	47,1	65,2	74,8	10,5	20	15
06610-50-2A416X15	黄色 RAL 1021	高性能热塑性塑料	2	3/8-16	13,5	18,5	19,1	28,5	6,5	18,6	42,6	47,1	65,2	74,8	10,5	20	15
06610-50-2A484X15	红色 RAL 3020	高性能热塑性塑料	2	3/8-16	13,5	18,5	19,1	28,5	6,5	18,6	42,6	47,1	65,2	74,8	10,5	20	15
06610-50-2A486X15	灰色 RAL 6032	高性能热塑性塑料	2	3/8-16	13,5	18,5	19,1	28,5	6,5	18,6	42,6	47,1	65,2	74,8	10,5	20	15
06610-50-2A487X15	蓝色 RAL 5017	高性能热塑性塑料	2	3/8-16	13,5	18,5	19,1	28,5	6,5	18,6	42,6	47,1	65,2	74,8	10,5	20	15
06610-50-2A488X15	灰色 RAL 7035	高性能热塑性塑料	2	3/8-16	13,5	18,5	19,1	28,5	6,5	18,6	42,6	47,1	65,2	74,8	10,5	20	15
06610-50-2A41X20	黑色 RAL 7021	高性能热塑性塑料	2	3/8-16	13,5	18,5	19,1	28,5	6,5	18,6	42,6	47,1	65,2	74,8	10,5	20	20
06610-50-2A42X20	橙色 RAL 2004	高性能热塑性塑料	2	3/8-16	13,5	18,5	19,1	28,5	6,5	18,6	42,6	47,1	65,2	74,8	10,5	20	20
06610-50-2A416X20	黄色 RAL 1021	高性能热塑性塑料	2	3/8-16	13,5	18,5	19,1	28,5	6,5	18,6	42,6	47,1	65,2	74,8	10,5	20	20
06610-50-2A484X20	红色 RAL 3020	高性能热塑性塑料	2	3/8-16	13,5	18,5	19,1	28,5	6,5	18,6	42,6	47,1	65,2	74,8	10,5	20	20
06610-50-2A486X20	灰色 RAL 6032	高性能热塑性塑料	2	3/8-16	13,5	18,5	19,1	28,5	6,5	18,6	42,6	47,1	65,2	74,8	10,5	20	20
06610-50-2A487X20	蓝色 RAL 5017	高性能热塑性塑料	2	3/8-16	13,5	18,5	19,1	28,5	6,5	18,6	42,6	47,1	65,2	74,8	10,5	20	20
06610-50-2A488X20	灰色 RAL 7035	高性能热塑性塑料	2	3/8-16	13,5	18,5	19,1	28,5	6,5	18,6	42,6	47,1	65,2	74,8	10,5	20	20
06610-50-2A41X25	黑色 RAL 7021	高性能热塑性塑料	2	3/8-16	13,5	18,5	19,1	28,5	6,5	18,6	42,6	47,1	65,2	74,8	10,5	20	25

## 商品概述

订货号	主体颜色	主体材料	尺寸	X	D	D1	D2	H	H1	H2	H3	H4	A	A1	B	齿数	L
06610-50-2A42X25	橙色 RAL 2004	高性能热塑性塑料	2	3/8-16	13,5	18,5	19,1	28,5	6,5	18,6	42,6	47,1	65,2	74,8	10,5	20	25
06610-50-2A416X25	黄色 RAL 1021	高性能热塑性塑料	2	3/8-16	13,5	18,5	19,1	28,5	6,5	18,6	42,6	47,1	65,2	74,8	10,5	20	25
06610-50-2A484X25	红色 RAL 3020	高性能热塑性塑料	2	3/8-16	13,5	18,5	19,1	28,5	6,5	18,6	42,6	47,1	65,2	74,8	10,5	20	25
06610-50-2A486X25	灰色 RAL 6032	高性能热塑性塑料	2	3/8-16	13,5	18,5	19,1	28,5	6,5	18,6	42,6	47,1	65,2	74,8	10,5	20	25
06610-50-2A487X25	蓝色 RAL 5017	高性能热塑性塑料	2	3/8-16	13,5	18,5	19,1	28,5	6,5	18,6	42,6	47,1	65,2	74,8	10,5	20	25
06610-50-2A488X25	灰色 RAL 7035	高性能热塑性塑料	2	3/8-16	13,5	18,5	19,1	28,5	6,5	18,6	42,6	47,1	65,2	74,8	10,5	20	25
06610-50-2A41X30	黑色 RAL 7021	高性能热塑性塑料	2	3/8-16	13,5	18,5	19,1	28,5	6,5	18,6	42,6	47,1	65,2	74,8	10,5	20	30
06610-50-2A42X30	橙色 RAL 2004	高性能热塑性塑料	2	3/8-16	13,5	18,5	19,1	28,5	6,5	18,6	42,6	47,1	65,2	74,8	10,5	20	30
06610-50-2A416X30	黄色 RAL 1021	高性能热塑性塑料	2	3/8-16	13,5	18,5	19,1	28,5	6,5	18,6	42,6	47,1	65,2	74,8	10,5	20	30
06610-50-2A484X30	红色 RAL 3020	高性能热塑性塑料	2	3/8-16	13,5	18,5	19,1	28,5	6,5	18,6	42,6	47,1	65,2	74,8	10,5	20	30
06610-50-2A486X30	灰色 RAL 6032	高性能热塑性塑料	2	3/8-16	13,5	18,5	19,1	28,5	6,5	18,6	42,6	47,1	65,2	74,8	10,5	20	30
06610-50-2A487X30	蓝色 RAL 5017	高性能热塑性塑料	2	3/8-16	13,5	18,5	19,1	28,5	6,5	18,6	42,6	47,1	65,2	74,8	10,5	20	30
06610-50-2A488X30	灰色 RAL 7035	高性能热塑性塑料	2	3/8-16	13,5	18,5	19,1	28,5	6,5	18,6	42,6	47,1	65,2	74,8	10,5	20	30
06610-50-2A41X35	黑色 RAL 7021	高性能热塑性塑料	2	3/8-16	13,5	18,5	19,1	28,5	6,5	18,6	42,6	47,1	65,2	74,8	10,5	20	35
06610-50-2A42X35	橙色 RAL 2004	高性能热塑性塑料	2	3/8-16	13,5	18,5	19,1	28,5	6,5	18,6	42,6	47,1	65,2	74,8	10,5	20	35
06610-50-2A416X35	黄色 RAL 1021	高性能热塑性塑料	2	3/8-16	13,5	18,5	19,1	28,5	6,5	18,6	42,6	47,1	65,2	74,8	10,5	20	35
06610-50-2A484X35	红色 RAL 3020	高性能热塑性塑料	2	3/8-16	13,5	18,5	19,1	28,5	6,5	18,6	42,6	47,1	65,2	74,8	10,5	20	35
06610-50-2A486X35	灰色 RAL 6032	高性能热塑性塑料	2	3/8-16	13,5	18,5	19,1	28,5	6,5	18,6	42,6	47,1	65,2	74,8	10,5	20	35
06610-50-2A487X35	蓝色 RAL 5017	高性能热塑性塑料	2	3/8-16	13,5	18,5	19,1	28,5	6,5	18,6	42,6	47,1	65,2	74,8	10,5	20	35
06610-50-2A488X35	灰色 RAL 7035	高性能热塑性塑料	2	3/8-16	13,5	18,5	19,1	28,5	6,5	18,6	42,6	47,1	65,2	74,8	10,5	20	35
06610-50-2A41X40	黑色 RAL 7021	高性能热塑性塑料	2	3/8-16	13,5	18,5	19,1	28,5	6,5	18,6	42,6	47,1	65,2	74,8	10,5	20	40
06610-50-2A42X40	橙色 RAL 2004	高性能热塑性塑料	2	3/8-16	13,5	18,5	19,1	28,5	6,5	18,6	42,6	47,1	65,2	74,8	10,5	20	40
06610-50-2A416X40	黄色 RAL 1021	高性能热塑性塑料	2	3/8-16	13,5	18,5	19,1	28,5	6,5	18,6	42,6	47,1	65,2	74,8	10,5	20	40
06610-50-2A484X40	红色 RAL 3020	高性能热塑性塑料	2	3/8-16	13,5	18,5	19,1	28,5	6,5	18,6	42,6	47,1	65,2	74,8	10,5	20	40
06610-50-2A486X40	灰色 RAL 6032	高性能热塑性塑料	2	3/8-16	13,5	18,5	19,1	28,5	6,5	18,6	42,6	47,1	65,2	74,8	10,5	20	40
06610-50-2A487X40	蓝色 RAL 5017	高性能热塑性塑料	2	3/8-16	13,5	18,5	19,1	28,5	6,5	18,6	42,6	47,1	65,2	74,8	10,5	20	40
06610-50-2A488X40	灰色 RAL 7035	高性能热塑性塑料	2	3/8-16	13,5	18,5	19,1	28,5	6,5	18,6	42,6	47,1	65,2	74,8	10,5	20	40
06610-50-2A41X45	黑色 RAL 7021	高性能热塑性塑料	2	3/8-16	13,5	18,5	19,1	28,5	6,5	18,6	42,6	47,1	65,2	74,8	10,5	20	45
06610-50-2A42X45	橙色 RAL 2004	高性能热塑性塑料	2	3/8-16	13,5	18,5	19,1	28,5	6,5	18,6	42,6	47,1	65,2	74,8	10,5	20	45
06610-50-2A416X45	黄色 RAL 1021	高性能热塑性塑料	2	3/8-16	13,5	18,5	19,1	28,5	6,5	18,6	42,6	47,1	65,2	74,8	10,5	20	45
06610-50-2A484X45	红色 RAL 3020	高性能热塑性塑料	2	3/8-16	13,5	18,5	19,1	28,5	6,5	18,6	42,6	47,1	65,2	74,8	10,5	20	45
06610-50-2A486X45	灰色 RAL 6032	高性能热塑性塑料	2	3/8-16	13,5	18,5	19,1	28,5	6,5	18,6	42,6	47,1	65,2	74,8	10,5	20	45
06610-50-2A487X45	蓝色 RAL 5017	高性能热塑性塑料	2	3/8-16	13,5	18,5	19,1	28,5	6,5	18,6	42,6	47,1	65,2	74,8	10,5	20	45
06610-50-2A488X45	灰色 RAL 7035	高性能热塑性塑料	2	3/8-16	13,5	18,5	19,1	28,5	6,5	18,6	42,6	47,1	65,2	74,8	10,5	20	45

## 商品概述

订货号	主体颜色	主体材料	尺寸	X	D	D1	D2	H	H1	H2	H3	H4	A	A1	B	齿数	L
06610-50-2A41X50	黑色 RAL 7021	高性能热塑性塑料	2	3/8-16	13,5	18,5	19,1	28,5	6,5	18,6	42,6	47,1	65,2	74,8	10,5	20	50
06610-50-2A42X50	橙色 RAL 2004	高性能热塑性塑料	2	3/8-16	13,5	18,5	19,1	28,5	6,5	18,6	42,6	47,1	65,2	74,8	10,5	20	50
06610-50-2A416X50	黄色 RAL 1021	高性能热塑性塑料	2	3/8-16	13,5	18,5	19,1	28,5	6,5	18,6	42,6	47,1	65,2	74,8	10,5	20	50
06610-50-2A484X50	红色 RAL 3020	高性能热塑性塑料	2	3/8-16	13,5	18,5	19,1	28,5	6,5	18,6	42,6	47,1	65,2	74,8	10,5	20	50
06610-50-2A486X50	灰色 RAL 6032	高性能热塑性塑料	2	3/8-16	13,5	18,5	19,1	28,5	6,5	18,6	42,6	47,1	65,2	74,8	10,5	20	50
06610-50-2A487X50	蓝色 RAL 5017	高性能热塑性塑料	2	3/8-16	13,5	18,5	19,1	28,5	6,5	18,6	42,6	47,1	65,2	74,8	10,5	20	50
06610-50-2A488X50	灰色 RAL 7035	高性能热塑性塑料	2	3/8-16	13,5	18,5	19,1	28,5	6,5	18,6	42,6	47,1	65,2	74,8	10,5	20	50
06610-50-2A41X55	黑色 RAL 7021	高性能热塑性塑料	2	3/8-16	13,5	18,5	19,1	28,5	6,5	18,6	42,6	47,1	65,2	74,8	10,5	20	55
06610-50-2A42X55	橙色 RAL 2004	高性能热塑性塑料	2	3/8-16	13,5	18,5	19,1	28,5	6,5	18,6	42,6	47,1	65,2	74,8	10,5	20	55
06610-50-2A416X55	黄色 RAL 1021	高性能热塑性塑料	2	3/8-16	13,5	18,5	19,1	28,5	6,5	18,6	42,6	47,1	65,2	74,8	10,5	20	55
06610-50-2A484X55	红色 RAL 3020	高性能热塑性塑料	2	3/8-16	13,5	18,5	19,1	28,5	6,5	18,6	42,6	47,1	65,2	74,8	10,5	20	55
06610-50-2A486X55	灰色 RAL 6032	高性能热塑性塑料	2	3/8-16	13,5	18,5	19,1	28,5	6,5	18,6	42,6	47,1	65,2	74,8	10,5	20	55
06610-50-2A487X55	蓝色 RAL 5017	高性能热塑性塑料	2	3/8-16	13,5	18,5	19,1	28,5	6,5	18,6	42,6	47,1	65,2	74,8	10,5	20	55
06610-50-2A488X55	灰色 RAL 7035	高性能热塑性塑料	2	3/8-16	13,5	18,5	19,1	28,5	6,5	18,6	42,6	47,1	65,2	74,8	10,5	20	55
06610-50-2A41X60	黑色 RAL 7021	高性能热塑性塑料	2	3/8-16	13,5	18,5	19,1	28,5	6,5	18,6	42,6	47,1	65,2	74,8	10,5	20	60
06610-50-2A42X60	橙色 RAL 2004	高性能热塑性塑料	2	3/8-16	13,5	18,5	19,1	28,5	6,5	18,6	42,6	47,1	65,2	74,8	10,5	20	60
06610-50-2A416X60	黄色 RAL 1021	高性能热塑性塑料	2	3/8-16	13,5	18,5	19,1	28,5	6,5	18,6	42,6	47,1	65,2	74,8	10,5	20	60
06610-50-2A484X60	红色 RAL 3020	高性能热塑性塑料	2	3/8-16	13,5	18,5	19,1	28,5	6,5	18,6	42,6	47,1	65,2	74,8	10,5	20	60
06610-50-2A486X60	灰色 RAL 6032	高性能热塑性塑料	2	3/8-16	13,5	18,5	19,1	28,5	6,5	18,6	42,6	47,1	65,2	74,8	10,5	20	60
06610-50-2A487X60	蓝色 RAL 5017	高性能热塑性塑料	2	3/8-16	13,5	18,5	19,1	28,5	6,5	18,6	42,6	47,1	65,2	74,8	10,5	20	60
06610-50-2A488X60	灰色 RAL 7035	高性能热塑性塑料	2	3/8-16	13,5	18,5	19,1	28,5	6,5	18,6	42,6	47,1	65,2	74,8	10,5	20	60
06610-50-3A31X15	黑色 RAL 7021	高性能热塑性塑料	3	5/16-18	16	21,2	21,9	37	10	24	54	59,2	80,2	91,1	11,5	22	15
06610-50-3A32X15	橙色 RAL 2004	高性能热塑性塑料	3	5/16-18	16	21,2	21,9	37	10	24	54	59,2	80,2	91,1	11,5	22	15
06610-50-3A316X15	黄色 RAL 1021	高性能热塑性塑料	3	5/16-18	16	21,2	21,9	37	10	24	54	59,2	80,2	91,1	11,5	22	15
06610-50-3A384X15	红色 RAL 3020	高性能热塑性塑料	3	5/16-18	16	21,2	21,9	37	10	24	54	59,2	80,2	91,1	11,5	22	15
06610-50-3A386X15	灰色 RAL 6032	高性能热塑性塑料	3	5/16-18	16	21,2	21,9	37	10	24	54	59,2	80,2	91,1	11,5	22	15
06610-50-3A387X15	蓝色 RAL 5017	高性能热塑性塑料	3	5/16-18	16	21,2	21,9	37	10	24	54	59,2	80,2	91,1	11,5	22	15
06610-50-3A388X15	灰色 RAL 7035	高性能热塑性塑料	3	5/16-18	16	21,2	21,9	37	10	24	54	59,2	80,2	91,1	11,5	22	15
06610-50-3A31X20	黑色 RAL 7021	高性能热塑性塑料	3	5/16-18	16	21,2	21,9	37	10	24	54	59,2	80,2	91,1	11,5	22	20
06610-50-3A32X20	橙色 RAL 2004	高性能热塑性塑料	3	5/16-18	16	21,2	21,9	37	10	24	54	59,2	80,2	91,1	11,5	22	20
06610-50-3A316X20	黄色 RAL 1021	高性能热塑性塑料	3	5/16-18	16	21,2	21,9	37	10	24	54	59,2	80,2	91,1	11,5	22	20
06610-50-3A384X20	红色 RAL 3020	高性能热塑性塑料	3	5/16-18	16	21,2	21,9	37	10	24	54	59,2	80,2	91,1	11,5	22	20
06610-50-3A386X20	灰色 RAL 6032	高性能热塑性塑料	3	5/16-18	16	21,2	21,9	37	10	24	54	59,2	80,2	91,1	11,5	22	20
06610-50-3A387X20	蓝色 RAL 5017	高性能热塑性塑料	3	5/16-18	16	21,2	21,9	37	10	24	54	59,2	80,2	91,1	11,5	22	20

## 商品概述

订货号	主体颜色	主体材料	尺寸	X	D	D1	D2	H	H1	H2	H3	H4	A	A1	B	齿数	L
06610-50-3A388X20	灰色 RAL 7035	高性能热塑性塑料	3	5/16-18	16	21,2	21,9	37	10	24	54	59,2	80,2	91,1	11,5	22	20
06610-50-3A31X25	黑色 RAL 7021	高性能热塑性塑料	3	5/16-18	16	21,2	21,9	37	10	24	54	59,2	80,2	91,1	11,5	22	25
06610-50-3A32X25	橙色 RAL 2004	高性能热塑性塑料	3	5/16-18	16	21,2	21,9	37	10	24	54	59,2	80,2	91,1	11,5	22	25
06610-50-3A316X25	黄色 RAL 1021	高性能热塑性塑料	3	5/16-18	16	21,2	21,9	37	10	24	54	59,2	80,2	91,1	11,5	22	25
06610-50-3A384X25	红色 RAL 3020	高性能热塑性塑料	3	5/16-18	16	21,2	21,9	37	10	24	54	59,2	80,2	91,1	11,5	22	25
06610-50-3A386X25	灰色 RAL 6032	高性能热塑性塑料	3	5/16-18	16	21,2	21,9	37	10	24	54	59,2	80,2	91,1	11,5	22	25
06610-50-3A387X25	蓝色 RAL 5017	高性能热塑性塑料	3	5/16-18	16	21,2	21,9	37	10	24	54	59,2	80,2	91,1	11,5	22	25
06610-50-3A388X25	灰色 RAL 7035	高性能热塑性塑料	3	5/16-18	16	21,2	21,9	37	10	24	54	59,2	80,2	91,1	11,5	22	25
06610-50-3A31X30	黑色 RAL 7021	高性能热塑性塑料	3	5/16-18	16	21,2	21,9	37	10	24	54	59,2	80,2	91,1	11,5	22	30
06610-50-3A32X30	橙色 RAL 2004	高性能热塑性塑料	3	5/16-18	16	21,2	21,9	37	10	24	54	59,2	80,2	91,1	11,5	22	30
06610-50-3A316X30	黄色 RAL 1021	高性能热塑性塑料	3	5/16-18	16	21,2	21,9	37	10	24	54	59,2	80,2	91,1	11,5	22	30
06610-50-3A384X30	红色 RAL 3020	高性能热塑性塑料	3	5/16-18	16	21,2	21,9	37	10	24	54	59,2	80,2	91,1	11,5	22	30
06610-50-3A386X30	灰色 RAL 6032	高性能热塑性塑料	3	5/16-18	16	21,2	21,9	37	10	24	54	59,2	80,2	91,1	11,5	22	30
06610-50-3A387X30	蓝色 RAL 5017	高性能热塑性塑料	3	5/16-18	16	21,2	21,9	37	10	24	54	59,2	80,2	91,1	11,5	22	30
06610-50-3A388X30	灰色 RAL 7035	高性能热塑性塑料	3	5/16-18	16	21,2	21,9	37	10	24	54	59,2	80,2	91,1	11,5	22	30
06610-50-3A31X35	黑色 RAL 7021	高性能热塑性塑料	3	5/16-18	16	21,2	21,9	37	10	24	54	59,2	80,2	91,1	11,5	22	35
06610-50-3A32X35	橙色 RAL 2004	高性能热塑性塑料	3	5/16-18	16	21,2	21,9	37	10	24	54	59,2	80,2	91,1	11,5	22	35
06610-50-3A316X35	黄色 RAL 1021	高性能热塑性塑料	3	5/16-18	16	21,2	21,9	37	10	24	54	59,2	80,2	91,1	11,5	22	35
06610-50-3A384X35	红色 RAL 3020	高性能热塑性塑料	3	5/16-18	16	21,2	21,9	37	10	24	54	59,2	80,2	91,1	11,5	22	35
06610-50-3A386X35	灰色 RAL 6032	高性能热塑性塑料	3	5/16-18	16	21,2	21,9	37	10	24	54	59,2	80,2	91,1	11,5	22	35
06610-50-3A387X35	蓝色 RAL 5017	高性能热塑性塑料	3	5/16-18	16	21,2	21,9	37	10	24	54	59,2	80,2	91,1	11,5	22	35
06610-50-3A388X35	灰色 RAL 7035	高性能热塑性塑料	3	5/16-18	16	21,2	21,9	37	10	24	54	59,2	80,2	91,1	11,5	22	35
06610-50-3A31X40	黑色 RAL 7021	高性能热塑性塑料	3	5/16-18	16	21,2	21,9	37	10	24	54	59,2	80,2	91,1	11,5	22	40
06610-50-3A32X40	橙色 RAL 2004	高性能热塑性塑料	3	5/16-18	16	21,2	21,9	37	10	24	54	59,2	80,2	91,1	11,5	22	40
06610-50-3A316X40	黄色 RAL 1021	高性能热塑性塑料	3	5/16-18	16	21,2	21,9	37	10	24	54	59,2	80,2	91,1	11,5	22	40
06610-50-3A384X40	红色 RAL 3020	高性能热塑性塑料	3	5/16-18	16	21,2	21,9	37	10	24	54	59,2	80,2	91,1	11,5	22	40
06610-50-3A386X40	灰色 RAL 6032	高性能热塑性塑料	3	5/16-18	16	21,2	21,9	37	10	24	54	59,2	80,2	91,1	11,5	22	40
06610-50-3A387X40	蓝色 RAL 5017	高性能热塑性塑料	3	5/16-18	16	21,2	21,9	37	10	24	54	59,2	80,2	91,1	11,5	22	40
06610-50-3A388X40	灰色 RAL 7035	高性能热塑性塑料	3	5/16-18	16	21,2	21,9	37	10	24	54	59,2	80,2	91,1	11,5	22	40
06610-50-3A31X45	黑色 RAL 7021	高性能热塑性塑料	3	5/16-18	16	21,2	21,9	37	10	24	54	59,2	80,2	91,1	11,5	22	45
06610-50-3A32X45	橙色 RAL 2004	高性能热塑性塑料	3	5/16-18	16	21,2	21,9	37	10	24	54	59,2	80,2	91,1	11,5	22	45
06610-50-3A316X45	黄色 RAL 1021	高性能热塑性塑料	3	5/16-18	16	21,2	21,9	37	10	24	54	59,2	80,2	91,1	11,5	22	45
06610-50-3A384X45	红色 RAL 3020	高性能热塑性塑料	3	5/16-18	16	21,2	21,9	37	10	24	54	59,2	80,2	91,1	11,5	22	45
06610-50-3A386X45	灰色 RAL 6032	高性能热塑性塑料	3	5/16-18	16	21,2	21,9	37	10	24	54	59,2	80,2	91,1	11,5	22	45

## 商品概述

订货号	主体颜色	主体材料	尺寸	X	D	D1	D2	H	H1	H2	H3	H4	A	A1	B	齿数	L
06610-50-3A387X45	蓝色 RAL 5017	高性能热塑性塑料	3	5/16-18	16	21,2	21,9	37	10	24	54	59,2	80,2	91,1	11,5	22	45
06610-50-3A388X45	灰色 RAL 7035	高性能热塑性塑料	3	5/16-18	16	21,2	21,9	37	10	24	54	59,2	80,2	91,1	11,5	22	45
06610-50-3A31X50	黑色 RAL 7021	高性能热塑性塑料	3	5/16-18	16	21,2	21,9	37	10	24	54	59,2	80,2	91,1	11,5	22	50
06610-50-3A32X50	橙色 RAL 2004	高性能热塑性塑料	3	5/16-18	16	21,2	21,9	37	10	24	54	59,2	80,2	91,1	11,5	22	50
06610-50-3A316X50	黄色 RAL 1021	高性能热塑性塑料	3	5/16-18	16	21,2	21,9	37	10	24	54	59,2	80,2	91,1	11,5	22	50
06610-50-3A384X50	红色 RAL 3020	高性能热塑性塑料	3	5/16-18	16	21,2	21,9	37	10	24	54	59,2	80,2	91,1	11,5	22	50
06610-50-3A386X50	灰色 RAL 6032	高性能热塑性塑料	3	5/16-18	16	21,2	21,9	37	10	24	54	59,2	80,2	91,1	11,5	22	50
06610-50-3A387X50	蓝色 RAL 5017	高性能热塑性塑料	3	5/16-18	16	21,2	21,9	37	10	24	54	59,2	80,2	91,1	11,5	22	50
06610-50-3A388X50	灰色 RAL 7035	高性能热塑性塑料	3	5/16-18	16	21,2	21,9	37	10	24	54	59,2	80,2	91,1	11,5	22	50
06610-50-3A31X55	黑色 RAL 7021	高性能热塑性塑料	3	5/16-18	16	21,2	21,9	37	10	24	54	59,2	80,2	91,1	11,5	22	55
06610-50-3A32X55	橙色 RAL 2004	高性能热塑性塑料	3	5/16-18	16	21,2	21,9	37	10	24	54	59,2	80,2	91,1	11,5	22	55
06610-50-3A316X55	黄色 RAL 1021	高性能热塑性塑料	3	5/16-18	16	21,2	21,9	37	10	24	54	59,2	80,2	91,1	11,5	22	55
06610-50-3A384X55	红色 RAL 3020	高性能热塑性塑料	3	5/16-18	16	21,2	21,9	37	10	24	54	59,2	80,2	91,1	11,5	22	55
06610-50-3A386X55	灰色 RAL 6032	高性能热塑性塑料	3	5/16-18	16	21,2	21,9	37	10	24	54	59,2	80,2	91,1	11,5	22	55
06610-50-3A387X55	蓝色 RAL 5017	高性能热塑性塑料	3	5/16-18	16	21,2	21,9	37	10	24	54	59,2	80,2	91,1	11,5	22	55
06610-50-3A388X55	灰色 RAL 7035	高性能热塑性塑料	3	5/16-18	16	21,2	21,9	37	10	24	54	59,2	80,2	91,1	11,5	22	55
06610-50-3A31X60	黑色 RAL 7021	高性能热塑性塑料	3	5/16-18	16	21,2	21,9	37	10	24	54	59,2	80,2	91,1	11,5	22	60
06610-50-3A32X60	橙色 RAL 2004	高性能热塑性塑料	3	5/16-18	16	21,2	21,9	37	10	24	54	59,2	80,2	91,1	11,5	22	60
06610-50-3A316X60	黄色 RAL 1021	高性能热塑性塑料	3	5/16-18	16	21,2	21,9	37	10	24	54	59,2	80,2	91,1	11,5	22	60
06610-50-3A384X60	红色 RAL 3020	高性能热塑性塑料	3	5/16-18	16	21,2	21,9	37	10	24	54	59,2	80,2	91,1	11,5	22	60
06610-50-3A386X60	灰色 RAL 6032	高性能热塑性塑料	3	5/16-18	16	21,2	21,9	37	10	24	54	59,2	80,2	91,1	11,5	22	60
06610-50-3A387X60	蓝色 RAL 5017	高性能热塑性塑料	3	5/16-18	16	21,2	21,9	37	10	24	54	59,2	80,2	91,1	11,5	22	60
06610-50-3A388X60	灰色 RAL 7035	高性能热塑性塑料	3	5/16-18	16	21,2	21,9	37	10	24	54	59,2	80,2	91,1	11,5	22	60
06610-50-3A41X15	黑色 RAL 7021	高性能热塑性塑料	3	3/8-16	16	21,2	21,9	37	10	24	54	59,2	80,2	91,1	11,5	22	15
06610-50-3A42X15	橙色 RAL 2004	高性能热塑性塑料	3	3/8-16	16	21,2	21,9	37	10	24	54	59,2	80,2	91,1	11,5	22	15
06610-50-3A416X15	黄色 RAL 1021	高性能热塑性塑料	3	3/8-16	16	21,2	21,9	37	10	24	54	59,2	80,2	91,1	11,5	22	15
06610-50-3A484X15	红色 RAL 3020	高性能热塑性塑料	3	3/8-16	16	21,2	21,9	37	10	24	54	59,2	80,2	91,1	11,5	22	15
06610-50-3A486X15	灰色 RAL 6032	高性能热塑性塑料	3	3/8-16	16	21,2	21,9	37	10	24	54	59,2	80,2	91,1	11,5	22	15
06610-50-3A487X15	蓝色 RAL 5017	高性能热塑性塑料	3	3/8-16	16	21,2	21,9	37	10	24	54	59,2	80,2	91,1	11,5	22	15
06610-50-3A488X15	灰色 RAL 7035	高性能热塑性塑料	3	3/8-16	16	21,2	21,9	37	10	24	54	59,2	80,2	91,1	11,5	22	15
06610-50-3A41X20	黑色 RAL 7021	高性能热塑性塑料	3	3/8-16	16	21,2	21,9	37	10	24	54	59,2	80,2	91,1	11,5	22	20
06610-50-3A42X20	橙色 RAL 2004	高性能热塑性塑料	3	3/8-16	16	21,2	21,9	37	10	24	54	59,2	80,2	91,1	11,5	22	20
06610-50-3A416X20	黄色 RAL 1021	高性能热塑性塑料	3	3/8-16	16	21,2	21,9	37	10	24	54	59,2	80,2	91,1	11,5	22	20
06610-50-3A484X20	红色 RAL 3020	高性能热塑性塑料	3	3/8-16	16	21,2	21,9	37	10	24	54	59,2	80,2	91,1	11,5	22	20



## 商品概述

订货号	主体颜色	主体材料	尺寸	X	D	D1	D2	H	H1	H2	H3	H4	A	A1	B	齿数	L
06610-50-3A486X20	灰色 RAL 6032	高性能热塑性塑料	3	3/8-16	16	21,2	21,9	37	10	24	54	59,2	80,2	91,1	11,5	22	20
06610-50-3A487X20	蓝色 RAL 5017	高性能热塑性塑料	3	3/8-16	16	21,2	21,9	37	10	24	54	59,2	80,2	91,1	11,5	22	20
06610-50-3A488X20	灰色 RAL 7035	高性能热塑性塑料	3	3/8-16	16	21,2	21,9	37	10	24	54	59,2	80,2	91,1	11,5	22	20
06610-50-3A41X25	黑色 RAL 7021	高性能热塑性塑料	3	3/8-16	16	21,2	21,9	37	10	24	54	59,2	80,2	91,1	11,5	22	25
06610-50-3A42X25	橙色 RAL 2004	高性能热塑性塑料	3	3/8-16	16	21,2	21,9	37	10	24	54	59,2	80,2	91,1	11,5	22	25
06610-50-3A416X25	黄色 RAL 1021	高性能热塑性塑料	3	3/8-16	16	21,2	21,9	37	10	24	54	59,2	80,2	91,1	11,5	22	25
06610-50-3A484X25	红色 RAL 3020	高性能热塑性塑料	3	3/8-16	16	21,2	21,9	37	10	24	54	59,2	80,2	91,1	11,5	22	25
06610-50-3A486X25	灰色 RAL 6032	高性能热塑性塑料	3	3/8-16	16	21,2	21,9	37	10	24	54	59,2	80,2	91,1	11,5	22	25
06610-50-3A487X25	蓝色 RAL 5017	高性能热塑性塑料	3	3/8-16	16	21,2	21,9	37	10	24	54	59,2	80,2	91,1	11,5	22	25
06610-50-3A488X25	灰色 RAL 7035	高性能热塑性塑料	3	3/8-16	16	21,2	21,9	37	10	24	54	59,2	80,2	91,1	11,5	22	25
06610-50-3A41X30	黑色 RAL 7021	高性能热塑性塑料	3	3/8-16	16	21,2	21,9	37	10	24	54	59,2	80,2	91,1	11,5	22	30
06610-50-3A42X30	橙色 RAL 2004	高性能热塑性塑料	3	3/8-16	16	21,2	21,9	37	10	24	54	59,2	80,2	91,1	11,5	22	30
06610-50-3A416X30	黄色 RAL 1021	高性能热塑性塑料	3	3/8-16	16	21,2	21,9	37	10	24	54	59,2	80,2	91,1	11,5	22	30
06610-50-3A484X30	红色 RAL 3020	高性能热塑性塑料	3	3/8-16	16	21,2	21,9	37	10	24	54	59,2	80,2	91,1	11,5	22	30
06610-50-3A486X30	灰色 RAL 6032	高性能热塑性塑料	3	3/8-16	16	21,2	21,9	37	10	24	54	59,2	80,2	91,1	11,5	22	30
06610-50-3A487X30	蓝色 RAL 5017	高性能热塑性塑料	3	3/8-16	16	21,2	21,9	37	10	24	54	59,2	80,2	91,1	11,5	22	30
06610-50-3A488X30	灰色 RAL 7035	高性能热塑性塑料	3	3/8-16	16	21,2	21,9	37	10	24	54	59,2	80,2	91,1	11,5	22	30
06610-50-3A41X35	黑色 RAL 7021	高性能热塑性塑料	3	3/8-16	16	21,2	21,9	37	10	24	54	59,2	80,2	91,1	11,5	22	35
06610-50-3A42X35	橙色 RAL 2004	高性能热塑性塑料	3	3/8-16	16	21,2	21,9	37	10	24	54	59,2	80,2	91,1	11,5	22	35
06610-50-3A416X35	黄色 RAL 1021	高性能热塑性塑料	3	3/8-16	16	21,2	21,9	37	10	24	54	59,2	80,2	91,1	11,5	22	35
06610-50-3A484X35	红色 RAL 3020	高性能热塑性塑料	3	3/8-16	16	21,2	21,9	37	10	24	54	59,2	80,2	91,1	11,5	22	35
06610-50-3A486X35	灰色 RAL 6032	高性能热塑性塑料	3	3/8-16	16	21,2	21,9	37	10	24	54	59,2	80,2	91,1	11,5	22	35
06610-50-3A487X35	蓝色 RAL 5017	高性能热塑性塑料	3	3/8-16	16	21,2	21,9	37	10	24	54	59,2	80,2	91,1	11,5	22	35
06610-50-3A488X35	灰色 RAL 7035	高性能热塑性塑料	3	3/8-16	16	21,2	21,9	37	10	24	54	59,2	80,2	91,1	11,5	22	35
06610-50-3A41X40	黑色 RAL 7021	高性能热塑性塑料	3	3/8-16	16	21,2	21,9	37	10	24	54	59,2	80,2	91,1	11,5	22	40
06610-50-3A42X40	橙色 RAL 2004	高性能热塑性塑料	3	3/8-16	16	21,2	21,9	37	10	24	54	59,2	80,2	91,1	11,5	22	40
06610-50-3A416X40	黄色 RAL 1021	高性能热塑性塑料	3	3/8-16	16	21,2	21,9	37	10	24	54	59,2	80,2	91,1	11,5	22	40
06610-50-3A484X40	红色 RAL 3020	高性能热塑性塑料	3	3/8-16	16	21,2	21,9	37	10	24	54	59,2	80,2	91,1	11,5	22	40
06610-50-3A486X40	灰色 RAL 6032	高性能热塑性塑料	3	3/8-16	16	21,2	21,9	37	10	24	54	59,2	80,2	91,1	11,5	22	40
06610-50-3A487X40	蓝色 RAL 5017	高性能热塑性塑料	3	3/8-16	16	21,2	21,9	37	10	24	54	59,2	80,2	91,1	11,5	22	40
06610-50-3A488X40	灰色 RAL 7035	高性能热塑性塑料	3	3/8-16	16	21,2	21,9	37	10	24	54	59,2	80,2	91,1	11,5	22	40
06610-50-3A41X45	黑色 RAL 7021	高性能热塑性塑料	3	3/8-16	16	21,2	21,9	37	10	24	54	59,2	80,2	91,1	11,5	22	45
06610-50-3A42X45	橙色 RAL 2004	高性能热塑性塑料	3	3/8-16	16	21,2	21,9	37	10	24	54	59,2	80,2	91,1	11,5	22	45
06610-50-3A416X45	黄色 RAL 1021	高性能热塑性塑料	3	3/8-16	16	21,2	21,9	37	10	24	54	59,2	80,2	91,1	11,5	22	45

## 商品概述

订货号	主体颜色	主体材料	尺寸	X	D	D1	D2	H	H1	H2	H3	H4	A	A1	B	齿数	L
06610-50-3A484X45	红色 RAL 3020	高性能热塑性塑料	3	3/8-16	16	21,2	21,9	37	10	24	54	59,2	80,2	91,1	11,5	22	45
06610-50-3A486X45	灰色 RAL 6032	高性能热塑性塑料	3	3/8-16	16	21,2	21,9	37	10	24	54	59,2	80,2	91,1	11,5	22	45
06610-50-3A487X45	蓝色 RAL 5017	高性能热塑性塑料	3	3/8-16	16	21,2	21,9	37	10	24	54	59,2	80,2	91,1	11,5	22	45
06610-50-3A488X45	灰色 RAL 7035	高性能热塑性塑料	3	3/8-16	16	21,2	21,9	37	10	24	54	59,2	80,2	91,1	11,5	22	45
06610-50-3A41X50	黑色 RAL 7021	高性能热塑性塑料	3	3/8-16	16	21,2	21,9	37	10	24	54	59,2	80,2	91,1	11,5	22	50
06610-50-3A42X50	橙色 RAL 2004	高性能热塑性塑料	3	3/8-16	16	21,2	21,9	37	10	24	54	59,2	80,2	91,1	11,5	22	50
06610-50-3A416X50	黄色 RAL 1021	高性能热塑性塑料	3	3/8-16	16	21,2	21,9	37	10	24	54	59,2	80,2	91,1	11,5	22	50
06610-50-3A484X50	红色 RAL 3020	高性能热塑性塑料	3	3/8-16	16	21,2	21,9	37	10	24	54	59,2	80,2	91,1	11,5	22	50
06610-50-3A486X50	灰色 RAL 6032	高性能热塑性塑料	3	3/8-16	16	21,2	21,9	37	10	24	54	59,2	80,2	91,1	11,5	22	50
06610-50-3A487X50	蓝色 RAL 5017	高性能热塑性塑料	3	3/8-16	16	21,2	21,9	37	10	24	54	59,2	80,2	91,1	11,5	22	50
06610-50-3A488X50	灰色 RAL 7035	高性能热塑性塑料	3	3/8-16	16	21,2	21,9	37	10	24	54	59,2	80,2	91,1	11,5	22	50
06610-50-3A41X55	黑色 RAL 7021	高性能热塑性塑料	3	3/8-16	16	21,2	21,9	37	10	24	54	59,2	80,2	91,1	11,5	22	55
06610-50-3A42X55	橙色 RAL 2004	高性能热塑性塑料	3	3/8-16	16	21,2	21,9	37	10	24	54	59,2	80,2	91,1	11,5	22	55
06610-50-3A416X55	黄色 RAL 1021	高性能热塑性塑料	3	3/8-16	16	21,2	21,9	37	10	24	54	59,2	80,2	91,1	11,5	22	55
06610-50-3A484X55	红色 RAL 3020	高性能热塑性塑料	3	3/8-16	16	21,2	21,9	37	10	24	54	59,2	80,2	91,1	11,5	22	55
06610-50-3A486X55	灰色 RAL 6032	高性能热塑性塑料	3	3/8-16	16	21,2	21,9	37	10	24	54	59,2	80,2	91,1	11,5	22	55
06610-50-3A487X55	蓝色 RAL 5017	高性能热塑性塑料	3	3/8-16	16	21,2	21,9	37	10	24	54	59,2	80,2	91,1	11,5	22	55
06610-50-3A488X55	灰色 RAL 7035	高性能热塑性塑料	3	3/8-16	16	21,2	21,9	37	10	24	54	59,2	80,2	91,1	11,5	22	55
06610-50-3A41X60	黑色 RAL 7021	高性能热塑性塑料	3	3/8-16	16	21,2	21,9	37	10	24	54	59,2	80,2	91,1	11,5	22	60
06610-50-3A42X60	橙色 RAL 2004	高性能热塑性塑料	3	3/8-16	16	21,2	21,9	37	10	24	54	59,2	80,2	91,1	11,5	22	60
06610-50-3A416X60	黄色 RAL 1021	高性能热塑性塑料	3	3/8-16	16	21,2	21,9	37	10	24	54	59,2	80,2	91,1	11,5	22	60
06610-50-3A484X60	红色 RAL 3020	高性能热塑性塑料	3	3/8-16	16	21,2	21,9	37	10	24	54	59,2	80,2	91,1	11,5	22	60
06610-50-3A486X60	灰色 RAL 6032	高性能热塑性塑料	3	3/8-16	16	21,2	21,9	37	10	24	54	59,2	80,2	91,1	11,5	22	60
06610-50-3A487X60	蓝色 RAL 5017	高性能热塑性塑料	3	3/8-16	16	21,2	21,9	37	10	24	54	59,2	80,2	91,1	11,5	22	60
06610-50-3A488X60	灰色 RAL 7035	高性能热塑性塑料	3	3/8-16	16	21,2	21,9	37	10	24	54	59,2	80,2	91,1	11,5	22	60
06610-50-4A41X20	黑色 RAL 7021	高性能热塑性塑料	4	3/8-16	19	26,2	27,1	43,1	10	27,8	62,4	68,1	96,8	110,3	14,1	24	20
06610-50-4A42X20	橙色 RAL 2004	高性能热塑性塑料	4	3/8-16	19	26,2	27,1	43,1	10	27,8	62,4	68,1	96,8	110,3	14,1	24	20
06610-50-4A416X20	黄色 RAL 1021	高性能热塑性塑料	4	3/8-16	19	26,2	27,1	43,1	10	27,8	62,4	68,1	96,8	110,3	14,1	24	20
06610-50-4A484X20	红色 RAL 3020	高性能热塑性塑料	4	3/8-16	19	26,2	27,1	43,1	10	27,8	62,4	68,1	96,8	110,3	14,1	24	20
06610-50-4A486X20	灰色 RAL 6032	高性能热塑性塑料	4	3/8-16	19	26,2	27,1	43,1	10	27,8	62,4	68,1	96,8	110,3	14,1	24	20
06610-50-4A487X20	蓝色 RAL 5017	高性能热塑性塑料	4	3/8-16	19	26,2	27,1	43,1	10	27,8	62,4	68,1	96,8	110,3	14,1	24	20
06610-50-4A488X20	灰色 RAL 7035	高性能热塑性塑料	4	3/8-16	19	26,2	27,1	43,1	10	27,8	62,4	68,1	96,8	110,3	14,1	24	20
06610-50-4A41X25	黑色 RAL 7021	高性能热塑性塑料	4	3/8-16	19	26,2	27,1	43,1	10	27,8	62,4	68,1	96,8	110,3	14,1	24	25
06610-50-4A42X25	橙色 RAL 2004	高性能热塑性塑料	4	3/8-16	19	26,2	27,1	43,1	10	27,8	62,4	68,1	96,8	110,3	14,1	24	25

## 商品概述

订货号	主体颜色	主体材料	尺寸	X	D	D1	D2	H	H1	H2	H3	H4	A	A1	B	齿数	L
06610-50-4A416X25	黄色 RAL 1021	高性能热塑性塑料	4	3/8-16	19	26,2	27,1	43,1	10	27,8	62,4	68,1	96,8	110,3	14,1	24	25
06610-50-4A484X25	红色 RAL 3020	高性能热塑性塑料	4	3/8-16	19	26,2	27,1	43,1	10	27,8	62,4	68,1	96,8	110,3	14,1	24	25
06610-50-4A486X25	灰色 RAL 6032	高性能热塑性塑料	4	3/8-16	19	26,2	27,1	43,1	10	27,8	62,4	68,1	96,8	110,3	14,1	24	25
06610-50-4A487X25	蓝色 RAL 5017	高性能热塑性塑料	4	3/8-16	19	26,2	27,1	43,1	10	27,8	62,4	68,1	96,8	110,3	14,1	24	25
06610-50-4A488X25	灰色 RAL 7035	高性能热塑性塑料	4	3/8-16	19	26,2	27,1	43,1	10	27,8	62,4	68,1	96,8	110,3	14,1	24	25
06610-50-4A41X30	黑色 RAL 7021	高性能热塑性塑料	4	3/8-16	19	26,2	27,1	43,1	10	27,8	62,4	68,1	96,8	110,3	14,1	24	30
06610-50-4A42X30	橙色 RAL 2004	高性能热塑性塑料	4	3/8-16	19	26,2	27,1	43,1	10	27,8	62,4	68,1	96,8	110,3	14,1	24	30
06610-50-4A416X30	黄色 RAL 1021	高性能热塑性塑料	4	3/8-16	19	26,2	27,1	43,1	10	27,8	62,4	68,1	96,8	110,3	14,1	24	30
06610-50-4A484X30	红色 RAL 3020	高性能热塑性塑料	4	3/8-16	19	26,2	27,1	43,1	10	27,8	62,4	68,1	96,8	110,3	14,1	24	30
06610-50-4A486X30	灰色 RAL 6032	高性能热塑性塑料	4	3/8-16	19	26,2	27,1	43,1	10	27,8	62,4	68,1	96,8	110,3	14,1	24	30
06610-50-4A487X30	蓝色 RAL 5017	高性能热塑性塑料	4	3/8-16	19	26,2	27,1	43,1	10	27,8	62,4	68,1	96,8	110,3	14,1	24	30
06610-50-4A488X30	灰色 RAL 7035	高性能热塑性塑料	4	3/8-16	19	26,2	27,1	43,1	10	27,8	62,4	68,1	96,8	110,3	14,1	24	30
06610-50-4A41X35	黑色 RAL 7021	高性能热塑性塑料	4	3/8-16	19	26,2	27,1	43,1	10	27,8	62,4	68,1	96,8	110,3	14,1	24	35
06610-50-4A42X35	橙色 RAL 2004	高性能热塑性塑料	4	3/8-16	19	26,2	27,1	43,1	10	27,8	62,4	68,1	96,8	110,3	14,1	24	35
06610-50-4A416X35	黄色 RAL 1021	高性能热塑性塑料	4	3/8-16	19	26,2	27,1	43,1	10	27,8	62,4	68,1	96,8	110,3	14,1	24	35
06610-50-4A484X35	红色 RAL 3020	高性能热塑性塑料	4	3/8-16	19	26,2	27,1	43,1	10	27,8	62,4	68,1	96,8	110,3	14,1	24	35
06610-50-4A486X35	灰色 RAL 6032	高性能热塑性塑料	4	3/8-16	19	26,2	27,1	43,1	10	27,8	62,4	68,1	96,8	110,3	14,1	24	35
06610-50-4A487X35	蓝色 RAL 5017	高性能热塑性塑料	4	3/8-16	19	26,2	27,1	43,1	10	27,8	62,4	68,1	96,8	110,3	14,1	24	35
06610-50-4A488X35	灰色 RAL 7035	高性能热塑性塑料	4	3/8-16	19	26,2	27,1	43,1	10	27,8	62,4	68,1	96,8	110,3	14,1	24	35
06610-50-4A41X40	黑色 RAL 7021	高性能热塑性塑料	4	3/8-16	19	26,2	27,1	43,1	10	27,8	62,4	68,1	96,8	110,3	14,1	24	40
06610-50-4A42X40	橙色 RAL 2004	高性能热塑性塑料	4	3/8-16	19	26,2	27,1	43,1	10	27,8	62,4	68,1	96,8	110,3	14,1	24	40
06610-50-4A416X40	黄色 RAL 1021	高性能热塑性塑料	4	3/8-16	19	26,2	27,1	43,1	10	27,8	62,4	68,1	96,8	110,3	14,1	24	40
06610-50-4A484X40	红色 RAL 3020	高性能热塑性塑料	4	3/8-16	19	26,2	27,1	43,1	10	27,8	62,4	68,1	96,8	110,3	14,1	24	40
06610-50-4A486X40	灰色 RAL 6032	高性能热塑性塑料	4	3/8-16	19	26,2	27,1	43,1	10	27,8	62,4	68,1	96,8	110,3	14,1	24	40
06610-50-4A487X40	蓝色 RAL 5017	高性能热塑性塑料	4	3/8-16	19	26,2	27,1	43,1	10	27,8	62,4	68,1	96,8	110,3	14,1	24	40
06610-50-4A488X40	灰色 RAL 7035	高性能热塑性塑料	4	3/8-16	19	26,2	27,1	43,1	10	27,8	62,4	68,1	96,8	110,3	14,1	24	40
06610-50-4A41X45	黑色 RAL 7021	高性能热塑性塑料	4	3/8-16	19	26,2	27,1	43,1	10	27,8	62,4	68,1	96,8	110,3	14,1	24	45
06610-50-4A42X45	橙色 RAL 2004	高性能热塑性塑料	4	3/8-16	19	26,2	27,1	43,1	10	27,8	62,4	68,1	96,8	110,3	14,1	24	45
06610-50-4A416X45	黄色 RAL 1021	高性能热塑性塑料	4	3/8-16	19	26,2	27,1	43,1	10	27,8	62,4	68,1	96,8	110,3	14,1	24	45
06610-50-4A484X45	红色 RAL 3020	高性能热塑性塑料	4	3/8-16	19	26,2	27,1	43,1	10	27,8	62,4	68,1	96,8	110,3	14,1	24	45
06610-50-4A486X45	灰色 RAL 6032	高性能热塑性塑料	4	3/8-16	19	26,2	27,1	43,1	10	27,8	62,4	68,1	96,8	110,3	14,1	24	45
06610-50-4A487X45	蓝色 RAL 5017	高性能热塑性塑料	4	3/8-16	19	26,2	27,1	43,1	10	27,8	62,4	68,1	96,8	110,3	14,1	24	45
06610-50-4A488X45	灰色 RAL 7035	高性能热塑性塑料	4	3/8-16	19	26,2	27,1	43,1	10	27,8	62,4	68,1	96,8	110,3	14,1	24	45
06610-50-4A41X50	黑色 RAL 7021	高性能热塑性塑料	4	3/8-16	19	26,2	27,1	43,1	10	27,8	62,4	68,1	96,8	110,3	14,1	24	50

## 商品概述

订货号	主体颜色	主体材料	尺寸	X	D	D1	D2	H	H1	H2	H3	H4	A	A1	B	齿数	L
06610-50-4A42X50	橙色 RAL 2004	高性能热塑性塑料	4	3/8-16	19	26,2	27,1	43,1	10	27,8	62,4	68,1	96,8	110,3	14,1	24	50
06610-50-4A416X50	黄色 RAL 1021	高性能热塑性塑料	4	3/8-16	19	26,2	27,1	43,1	10	27,8	62,4	68,1	96,8	110,3	14,1	24	50
06610-50-4A484X50	红色 RAL 3020	高性能热塑性塑料	4	3/8-16	19	26,2	27,1	43,1	10	27,8	62,4	68,1	96,8	110,3	14,1	24	50
06610-50-4A486X50	灰色 RAL 6032	高性能热塑性塑料	4	3/8-16	19	26,2	27,1	43,1	10	27,8	62,4	68,1	96,8	110,3	14,1	24	50
06610-50-4A487X50	蓝色 RAL 5017	高性能热塑性塑料	4	3/8-16	19	26,2	27,1	43,1	10	27,8	62,4	68,1	96,8	110,3	14,1	24	50
06610-50-4A488X50	灰色 RAL 7035	高性能热塑性塑料	4	3/8-16	19	26,2	27,1	43,1	10	27,8	62,4	68,1	96,8	110,3	14,1	24	50
06610-50-4A41X55	黑色 RAL 7021	高性能热塑性塑料	4	3/8-16	19	26,2	27,1	43,1	10	27,8	62,4	68,1	96,8	110,3	14,1	24	55
06610-50-4A42X55	橙色 RAL 2004	高性能热塑性塑料	4	3/8-16	19	26,2	27,1	43,1	10	27,8	62,4	68,1	96,8	110,3	14,1	24	55
06610-50-4A416X55	黄色 RAL 1021	高性能热塑性塑料	4	3/8-16	19	26,2	27,1	43,1	10	27,8	62,4	68,1	96,8	110,3	14,1	24	55
06610-50-4A484X55	红色 RAL 3020	高性能热塑性塑料	4	3/8-16	19	26,2	27,1	43,1	10	27,8	62,4	68,1	96,8	110,3	14,1	24	55
06610-50-4A486X55	灰色 RAL 6032	高性能热塑性塑料	4	3/8-16	19	26,2	27,1	43,1	10	27,8	62,4	68,1	96,8	110,3	14,1	24	55
06610-50-4A487X55	蓝色 RAL 5017	高性能热塑性塑料	4	3/8-16	19	26,2	27,1	43,1	10	27,8	62,4	68,1	96,8	110,3	14,1	24	55
06610-50-4A488X55	灰色 RAL 7035	高性能热塑性塑料	4	3/8-16	19	26,2	27,1	43,1	10	27,8	62,4	68,1	96,8	110,3	14,1	24	55
06610-50-4A41X60	黑色 RAL 7021	高性能热塑性塑料	4	3/8-16	19	26,2	27,1	43,1	10	27,8	62,4	68,1	96,8	110,3	14,1	24	60
06610-50-4A42X60	橙色 RAL 2004	高性能热塑性塑料	4	3/8-16	19	26,2	27,1	43,1	10	27,8	62,4	68,1	96,8	110,3	14,1	24	60
06610-50-4A416X60	黄色 RAL 1021	高性能热塑性塑料	4	3/8-16	19	26,2	27,1	43,1	10	27,8	62,4	68,1	96,8	110,3	14,1	24	60
06610-50-4A484X60	红色 RAL 3020	高性能热塑性塑料	4	3/8-16	19	26,2	27,1	43,1	10	27,8	62,4	68,1	96,8	110,3	14,1	24	60
06610-50-4A486X60	灰色 RAL 6032	高性能热塑性塑料	4	3/8-16	19	26,2	27,1	43,1	10	27,8	62,4	68,1	96,8	110,3	14,1	24	60
06610-50-4A487X60	蓝色 RAL 5017	高性能热塑性塑料	4	3/8-16	19	26,2	27,1	43,1	10	27,8	62,4	68,1	96,8	110,3	14,1	24	60
06610-50-4A488X60	灰色 RAL 7035	高性能热塑性塑料	4	3/8-16	19	26,2	27,1	43,1	10	27,8	62,4	68,1	96,8	110,3	14,1	24	60
06610-50-4A41X70	黑色 RAL 7021	高性能热塑性塑料	4	3/8-16	19	26,2	27,1	43,1	10	27,8	62,4	68,1	96,8	110,3	14,1	24	70
06610-50-4A42X70	橙色 RAL 2004	高性能热塑性塑料	4	3/8-16	19	26,2	27,1	43,1	10	27,8	62,4	68,1	96,8	110,3	14,1	24	70
06610-50-4A416X70	黄色 RAL 1021	高性能热塑性塑料	4	3/8-16	19	26,2	27,1	43,1	10	27,8	62,4	68,1	96,8	110,3	14,1	24	70
06610-50-4A484X70	红色 RAL 3020	高性能热塑性塑料	4	3/8-16	19	26,2	27,1	43,1	10	27,8	62,4	68,1	96,8	110,3	14,1	24	70
06610-50-4A486X70	灰色 RAL 6032	高性能热塑性塑料	4	3/8-16	19	26,2	27,1	43,1	10	27,8	62,4	68,1	96,8	110,3	14,1	24	70
06610-50-4A487X70	蓝色 RAL 5017	高性能热塑性塑料	4	3/8-16	19	26,2	27,1	43,1	10	27,8	62,4	68,1	96,8	110,3	14,1	24	70
06610-50-4A488X70	灰色 RAL 7035	高性能热塑性塑料	4	3/8-16	19	26,2	27,1	43,1	10	27,8	62,4	68,1	96,8	110,3	14,1	24	70
06610-50-4A41X80	黑色 RAL 7021	高性能热塑性塑料	4	3/8-16	19	26,2	27,1	43,1	10	27,8	62,4	68,1	96,8	110,3	14,1	24	80
06610-50-4A42X80	橙色 RAL 2004	高性能热塑性塑料	4	3/8-16	19	26,2	27,1	43,1	10	27,8	62,4	68,1	96,8	110,3	14,1	24	80
06610-50-4A416X80	黄色 RAL 1021	高性能热塑性塑料	4	3/8-16	19	26,2	27,1	43,1	10	27,8	62,4	68,1	96,8	110,3	14,1	24	80
06610-50-4A484X80	红色 RAL 3020	高性能热塑性塑料	4	3/8-16	19	26,2	27,1	43,1	10	27,8	62,4	68,1	96,8	110,3	14,1	24	80
06610-50-4A486X80	灰色 RAL 6032	高性能热塑性塑料	4	3/8-16	19	26,2	27,1	43,1	10	27,8	62,4	68,1	96,8	110,3	14,1	24	80
06610-50-4A487X80	蓝色 RAL 5017	高性能热塑性塑料	4	3/8-16	19	26,2	27,1	43,1	10	27,8	62,4	68,1	96,8	110,3	14,1	24	80
06610-50-4A488X80	灰色 RAL 7035	高性能热塑性塑料	4	3/8-16	19	26,2	27,1	43,1	10	27,8	62,4	68,1	96,8	110,3	14,1	24	80

## 商品概述

订货号	主体颜色	主体材料	尺寸	X	D	D1	D2	H	H1	H2	H3	H4	A	A1	B	齿数	L
06610-50-4A41X90	黑色 RAL 7021	高性能热塑性塑料	4	3/8-16	19	26,2	27,1	43,1	10	27,8	62,4	68,1	96,8	110,3	14,1	24	90
06610-50-4A42X90	橙色 RAL 2004	高性能热塑性塑料	4	3/8-16	19	26,2	27,1	43,1	10	27,8	62,4	68,1	96,8	110,3	14,1	24	90
06610-50-4A416X90	黄色 RAL 1021	高性能热塑性塑料	4	3/8-16	19	26,2	27,1	43,1	10	27,8	62,4	68,1	96,8	110,3	14,1	24	90
06610-50-4A484X90	红色 RAL 3020	高性能热塑性塑料	4	3/8-16	19	26,2	27,1	43,1	10	27,8	62,4	68,1	96,8	110,3	14,1	24	90
06610-50-4A486X90	灰色 RAL 6032	高性能热塑性塑料	4	3/8-16	19	26,2	27,1	43,1	10	27,8	62,4	68,1	96,8	110,3	14,1	24	90
06610-50-4A487X90	蓝色 RAL 5017	高性能热塑性塑料	4	3/8-16	19	26,2	27,1	43,1	10	27,8	62,4	68,1	96,8	110,3	14,1	24	90
06610-50-4A488X90	灰色 RAL 7035	高性能热塑性塑料	4	3/8-16	19	26,2	27,1	43,1	10	27,8	62,4	68,1	96,8	110,3	14,1	24	90
06610-50-4A51X20	黑色 RAL 7021	高性能热塑性塑料	4	1/2-13	19	26,2	27,1	43,1	10	27,8	62,4	68,1	96,8	110,3	14,1	24	20
06610-50-4A52X20	橙色 RAL 2004	高性能热塑性塑料	4	1/2-13	19	26,2	27,1	43,1	10	27,8	62,4	68,1	96,8	110,3	14,1	24	20
06610-50-4A516X20	黄色 RAL 1021	高性能热塑性塑料	4	1/2-13	19	26,2	27,1	43,1	10	27,8	62,4	68,1	96,8	110,3	14,1	24	20
06610-50-4A584X20	红色 RAL 3020	高性能热塑性塑料	4	1/2-13	19	26,2	27,1	43,1	10	27,8	62,4	68,1	96,8	110,3	14,1	24	20
06610-50-4A586X20	灰色 RAL 6032	高性能热塑性塑料	4	1/2-13	19	26,2	27,1	43,1	10	27,8	62,4	68,1	96,8	110,3	14,1	24	20
06610-50-4A587X20	蓝色 RAL 5017	高性能热塑性塑料	4	1/2-13	19	26,2	27,1	43,1	10	27,8	62,4	68,1	96,8	110,3	14,1	24	20
06610-50-4A588X20	灰色 RAL 7035	高性能热塑性塑料	4	1/2-13	19	26,2	27,1	43,1	10	27,8	62,4	68,1	96,8	110,3	14,1	24	20
06610-50-4A51X25	黑色 RAL 7021	高性能热塑性塑料	4	1/2-13	19	26,2	27,1	43,1	10	27,8	62,4	68,1	96,8	110,3	14,1	24	25
06610-50-4A52X25	橙色 RAL 2004	高性能热塑性塑料	4	1/2-13	19	26,2	27,1	43,1	10	27,8	62,4	68,1	96,8	110,3	14,1	24	25
06610-50-4A516X25	黄色 RAL 1021	高性能热塑性塑料	4	1/2-13	19	26,2	27,1	43,1	10	27,8	62,4	68,1	96,8	110,3	14,1	24	25
06610-50-4A584X25	红色 RAL 3020	高性能热塑性塑料	4	1/2-13	19	26,2	27,1	43,1	10	27,8	62,4	68,1	96,8	110,3	14,1	24	25
06610-50-4A586X25	灰色 RAL 6032	高性能热塑性塑料	4	1/2-13	19	26,2	27,1	43,1	10	27,8	62,4	68,1	96,8	110,3	14,1	24	25
06610-50-4A587X25	蓝色 RAL 5017	高性能热塑性塑料	4	1/2-13	19	26,2	27,1	43,1	10	27,8	62,4	68,1	96,8	110,3	14,1	24	25
06610-50-4A588X25	灰色 RAL 7035	高性能热塑性塑料	4	1/2-13	19	26,2	27,1	43,1	10	27,8	62,4	68,1	96,8	110,3	14,1	24	25
06610-50-4A51X30	黑色 RAL 7021	高性能热塑性塑料	4	1/2-13	19	26,2	27,1	43,1	10	27,8	62,4	68,1	96,8	110,3	14,1	24	30
06610-50-4A52X30	橙色 RAL 2004	高性能热塑性塑料	4	1/2-13	19	26,2	27,1	43,1	10	27,8	62,4	68,1	96,8	110,3	14,1	24	30
06610-50-4A516X30	黄色 RAL 1021	高性能热塑性塑料	4	1/2-13	19	26,2	27,1	43,1	10	27,8	62,4	68,1	96,8	110,3	14,1	24	30
06610-50-4A584X30	红色 RAL 3020	高性能热塑性塑料	4	1/2-13	19	26,2	27,1	43,1	10	27,8	62,4	68,1	96,8	110,3	14,1	24	30
06610-50-4A586X30	灰色 RAL 6032	高性能热塑性塑料	4	1/2-13	19	26,2	27,1	43,1	10	27,8	62,4	68,1	96,8	110,3	14,1	24	30
06610-50-4A587X30	蓝色 RAL 5017	高性能热塑性塑料	4	1/2-13	19	26,2	27,1	43,1	10	27,8	62,4	68,1	96,8	110,3	14,1	24	30
06610-50-4A588X30	灰色 RAL 7035	高性能热塑性塑料	4	1/2-13	19	26,2	27,1	43,1	10	27,8	62,4	68,1	96,8	110,3	14,1	24	30
06610-50-4A51X35	黑色 RAL 7021	高性能热塑性塑料	4	1/2-13	19	26,2	27,1	43,1	10	27,8	62,4	68,1	96,8	110,3	14,1	24	35
06610-50-4A52X35	橙色 RAL 2004	高性能热塑性塑料	4	1/2-13	19	26,2	27,1	43,1	10	27,8	62,4	68,1	96,8	110,3	14,1	24	35
06610-50-4A516X35	黄色 RAL 1021	高性能热塑性塑料	4	1/2-13	19	26,2	27,1	43,1	10	27,8	62,4	68,1	96,8	110,3	14,1	24	35
06610-50-4A584X35	红色 RAL 3020	高性能热塑性塑料	4	1/2-13	19	26,2	27,1	43,1	10	27,8	62,4	68,1	96,8	110,3	14,1	24	35
06610-50-4A586X35	灰色 RAL 6032	高性能热塑性塑料	4	1/2-13	19	26,2	27,1	43,1	10	27,8	62,4	68,1	96,8	110,3	14,1	24	35
06610-50-4A587X35	蓝色 RAL 5017	高性能热塑性塑料	4	1/2-13	19	26,2	27,1	43,1	10	27,8	62,4	68,1	96,8	110,3	14,1	24	35



## 商品概述

订货号	主体颜色	主体材料	尺寸	X	D	D1	D2	H	H1	H2	H3	H4	A	A1	B	齿数	L
06610-50-4A588X35	灰色 RAL 7035	高性能热塑性塑料	4	1/2-13	19	26,2	27,1	43,1	10	27,8	62,4	68,1	96,8	110,3	14,1	24	35
06610-50-4A51X40	黑色 RAL 7021	高性能热塑性塑料	4	1/2-13	19	26,2	27,1	43,1	10	27,8	62,4	68,1	96,8	110,3	14,1	24	40
06610-50-4A52X40	橙色 RAL 2004	高性能热塑性塑料	4	1/2-13	19	26,2	27,1	43,1	10	27,8	62,4	68,1	96,8	110,3	14,1	24	40
06610-50-4A516X40	黄色 RAL 1021	高性能热塑性塑料	4	1/2-13	19	26,2	27,1	43,1	10	27,8	62,4	68,1	96,8	110,3	14,1	24	40
06610-50-4A584X40	红色 RAL 3020	高性能热塑性塑料	4	1/2-13	19	26,2	27,1	43,1	10	27,8	62,4	68,1	96,8	110,3	14,1	24	40
06610-50-4A586X40	灰色 RAL 6032	高性能热塑性塑料	4	1/2-13	19	26,2	27,1	43,1	10	27,8	62,4	68,1	96,8	110,3	14,1	24	40
06610-50-4A587X40	蓝色 RAL 5017	高性能热塑性塑料	4	1/2-13	19	26,2	27,1	43,1	10	27,8	62,4	68,1	96,8	110,3	14,1	24	40
06610-50-4A588X40	灰色 RAL 7035	高性能热塑性塑料	4	1/2-13	19	26,2	27,1	43,1	10	27,8	62,4	68,1	96,8	110,3	14,1	24	40
06610-50-4A51X45	黑色 RAL 7021	高性能热塑性塑料	4	1/2-13	19	26,2	27,1	43,1	10	27,8	62,4	68,1	96,8	110,3	14,1	24	45
06610-50-4A52X45	橙色 RAL 2004	高性能热塑性塑料	4	1/2-13	19	26,2	27,1	43,1	10	27,8	62,4	68,1	96,8	110,3	14,1	24	45
06610-50-4A516X45	黄色 RAL 1021	高性能热塑性塑料	4	1/2-13	19	26,2	27,1	43,1	10	27,8	62,4	68,1	96,8	110,3	14,1	24	45
06610-50-4A584X45	红色 RAL 3020	高性能热塑性塑料	4	1/2-13	19	26,2	27,1	43,1	10	27,8	62,4	68,1	96,8	110,3	14,1	24	45
06610-50-4A586X45	灰色 RAL 6032	高性能热塑性塑料	4	1/2-13	19	26,2	27,1	43,1	10	27,8	62,4	68,1	96,8	110,3	14,1	24	45
06610-50-4A587X45	蓝色 RAL 5017	高性能热塑性塑料	4	1/2-13	19	26,2	27,1	43,1	10	27,8	62,4	68,1	96,8	110,3	14,1	24	45
06610-50-4A588X45	灰色 RAL 7035	高性能热塑性塑料	4	1/2-13	19	26,2	27,1	43,1	10	27,8	62,4	68,1	96,8	110,3	14,1	24	45
06610-50-4A51X50	黑色 RAL 7021	高性能热塑性塑料	4	1/2-13	19	26,2	27,1	43,1	10	27,8	62,4	68,1	96,8	110,3	14,1	24	50
06610-50-4A52X50	橙色 RAL 2004	高性能热塑性塑料	4	1/2-13	19	26,2	27,1	43,1	10	27,8	62,4	68,1	96,8	110,3	14,1	24	50
06610-50-4A516X50	黄色 RAL 1021	高性能热塑性塑料	4	1/2-13	19	26,2	27,1	43,1	10	27,8	62,4	68,1	96,8	110,3	14,1	24	50
06610-50-4A584X50	红色 RAL 3020	高性能热塑性塑料	4	1/2-13	19	26,2	27,1	43,1	10	27,8	62,4	68,1	96,8	110,3	14,1	24	50
06610-50-4A586X50	灰色 RAL 6032	高性能热塑性塑料	4	1/2-13	19	26,2	27,1	43,1	10	27,8	62,4	68,1	96,8	110,3	14,1	24	50
06610-50-4A587X50	蓝色 RAL 5017	高性能热塑性塑料	4	1/2-13	19	26,2	27,1	43,1	10	27,8	62,4	68,1	96,8	110,3	14,1	24	50
06610-50-4A588X50	灰色 RAL 7035	高性能热塑性塑料	4	1/2-13	19	26,2	27,1	43,1	10	27,8	62,4	68,1	96,8	110,3	14,1	24	50
06610-50-4A51X55	黑色 RAL 7021	高性能热塑性塑料	4	1/2-13	19	26,2	27,1	43,1	10	27,8	62,4	68,1	96,8	110,3	14,1	24	55
06610-50-4A52X55	橙色 RAL 2004	高性能热塑性塑料	4	1/2-13	19	26,2	27,1	43,1	10	27,8	62,4	68,1	96,8	110,3	14,1	24	55
06610-50-4A516X55	黄色 RAL 1021	高性能热塑性塑料	4	1/2-13	19	26,2	27,1	43,1	10	27,8	62,4	68,1	96,8	110,3	14,1	24	55
06610-50-4A584X55	红色 RAL 3020	高性能热塑性塑料	4	1/2-13	19	26,2	27,1	43,1	10	27,8	62,4	68,1	96,8	110,3	14,1	24	55
06610-50-4A586X55	灰色 RAL 6032	高性能热塑性塑料	4	1/2-13	19	26,2	27,1	43,1	10	27,8	62,4	68,1	96,8	110,3	14,1	24	55
06610-50-4A587X55	蓝色 RAL 5017	高性能热塑性塑料	4	1/2-13	19	26,2	27,1	43,1	10	27,8	62,4	68,1	96,8	110,3	14,1	24	55
06610-50-4A588X55	灰色 RAL 7035	高性能热塑性塑料	4	1/2-13	19	26,2	27,1	43,1	10	27,8	62,4	68,1	96,8	110,3	14,1	24	55
06610-50-4A51X60	黑色 RAL 7021	高性能热塑性塑料	4	1/2-13	19	26,2	27,1	43,1	10	27,8	62,4	68,1	96,8	110,3	14,1	24	60
06610-50-4A52X60	橙色 RAL 2004	高性能热塑性塑料	4	1/2-13	19	26,2	27,1	43,1	10	27,8	62,4	68,1	96,8	110,3	14,1	24	60
06610-50-4A516X60	黄色 RAL 1021	高性能热塑性塑料	4	1/2-13	19	26,2	27,1	43,1	10	27,8	62,4	68,1	96,8	110,3	14,1	24	60
06610-50-4A584X60	红色 RAL 3020	高性能热塑性塑料	4	1/2-13	19	26,2	27,1	43,1	10	27,8	62,4	68,1	96,8	110,3	14,1	24	60
06610-50-4A586X60	灰色 RAL 6032	高性能热塑性塑料	4	1/2-13	19	26,2	27,1	43,1	10	27,8	62,4	68,1	96,8	110,3	14,1	24	60

## 商品概述

订货号	主体颜色	主体材料	尺寸	X	D	D1	D2	H	H1	H2	H3	H4	A	A1	B	齿数	L
06610-50-4A587X60	蓝色 RAL 5017	高性能热塑性塑料	4	1/2-13	19	26,2	27,1	43,1	10	27,8	62,4	68,1	96,8	110,3	14,1	24	60
06610-50-4A588X60	灰色 RAL 7035	高性能热塑性塑料	4	1/2-13	19	26,2	27,1	43,1	10	27,8	62,4	68,1	96,8	110,3	14,1	24	60
06610-50-4A51X70	黑色 RAL 7021	高性能热塑性塑料	4	1/2-13	19	26,2	27,1	43,1	10	27,8	62,4	68,1	96,8	110,3	14,1	24	70
06610-50-4A52X70	橙色 RAL 2004	高性能热塑性塑料	4	1/2-13	19	26,2	27,1	43,1	10	27,8	62,4	68,1	96,8	110,3	14,1	24	70
06610-50-4A516X70	黄色 RAL 1021	高性能热塑性塑料	4	1/2-13	19	26,2	27,1	43,1	10	27,8	62,4	68,1	96,8	110,3	14,1	24	70
06610-50-4A584X70	红色 RAL 3020	高性能热塑性塑料	4	1/2-13	19	26,2	27,1	43,1	10	27,8	62,4	68,1	96,8	110,3	14,1	24	70
06610-50-4A586X70	灰色 RAL 6032	高性能热塑性塑料	4	1/2-13	19	26,2	27,1	43,1	10	27,8	62,4	68,1	96,8	110,3	14,1	24	70
06610-50-4A587X70	蓝色 RAL 5017	高性能热塑性塑料	4	1/2-13	19	26,2	27,1	43,1	10	27,8	62,4	68,1	96,8	110,3	14,1	24	70
06610-50-4A588X70	灰色 RAL 7035	高性能热塑性塑料	4	1/2-13	19	26,2	27,1	43,1	10	27,8	62,4	68,1	96,8	110,3	14,1	24	70
06610-50-4A51X80	黑色 RAL 7021	高性能热塑性塑料	4	1/2-13	19	26,2	27,1	43,1	10	27,8	62,4	68,1	96,8	110,3	14,1	24	80
06610-50-4A52X80	橙色 RAL 2004	高性能热塑性塑料	4	1/2-13	19	26,2	27,1	43,1	10	27,8	62,4	68,1	96,8	110,3	14,1	24	80
06610-50-4A516X80	黄色 RAL 1021	高性能热塑性塑料	4	1/2-13	19	26,2	27,1	43,1	10	27,8	62,4	68,1	96,8	110,3	14,1	24	80
06610-50-4A584X80	红色 RAL 3020	高性能热塑性塑料	4	1/2-13	19	26,2	27,1	43,1	10	27,8	62,4	68,1	96,8	110,3	14,1	24	80
06610-50-4A586X80	灰色 RAL 6032	高性能热塑性塑料	4	1/2-13	19	26,2	27,1	43,1	10	27,8	62,4	68,1	96,8	110,3	14,1	24	80
06610-50-4A587X80	蓝色 RAL 5017	高性能热塑性塑料	4	1/2-13	19	26,2	27,1	43,1	10	27,8	62,4	68,1	96,8	110,3	14,1	24	80
06610-50-4A588X80	灰色 RAL 7035	高性能热塑性塑料	4	1/2-13	19	26,2	27,1	43,1	10	27,8	62,4	68,1	96,8	110,3	14,1	24	80
06610-50-4A51X90	黑色 RAL 7021	高性能热塑性塑料	4	1/2-13	19	26,2	27,1	43,1	10	27,8	62,4	68,1	96,8	110,3	14,1	24	90
06610-50-4A52X90	橙色 RAL 2004	高性能热塑性塑料	4	1/2-13	19	26,2	27,1	43,1	10	27,8	62,4	68,1	96,8	110,3	14,1	24	90
06610-50-4A516X90	黄色 RAL 1021	高性能热塑性塑料	4	1/2-13	19	26,2	27,1	43,1	10	27,8	62,4	68,1	96,8	110,3	14,1	24	90
06610-50-4A584X90	红色 RAL 3020	高性能热塑性塑料	4	1/2-13	19	26,2	27,1	43,1	10	27,8	62,4	68,1	96,8	110,3	14,1	24	90
06610-50-4A586X90	灰色 RAL 6032	高性能热塑性塑料	4	1/2-13	19	26,2	27,1	43,1	10	27,8	62,4	68,1	96,8	110,3	14,1	24	90
06610-50-4A587X90	蓝色 RAL 5017	高性能热塑性塑料	4	1/2-13	19	26,2	27,1	43,1	10	27,8	62,4	68,1	96,8	110,3	14,1	24	90
06610-50-4A588X90	灰色 RAL 7035	高性能热塑性塑料	4	1/2-13	19	26,2	27,1	43,1	10	27,8	62,4	68,1	96,8	110,3	14,1	24	90
06610-50-5A51X25	黑色 RAL 7021	高性能热塑性塑料	5	1/2-13	23	30,5	31,5	49,1	12	30,8	72,9	79,2	110,9	126,6	15,1	26	25
06610-50-5A52X25	橙色 RAL 2004	高性能热塑性塑料	5	1/2-13	23	30,5	31,5	49,1	12	30,8	72,9	79,2	110,9	126,6	15,1	26	25
06610-50-5A516X25	黄色 RAL 1021	高性能热塑性塑料	5	1/2-13	23	30,5	31,5	49,1	12	30,8	72,9	79,2	110,9	126,6	15,1	26	25
06610-50-5A584X25	红色 RAL 3020	高性能热塑性塑料	5	1/2-13	23	30,5	31,5	49,1	12	30,8	72,9	79,2	110,9	126,6	15,1	26	25
06610-50-5A586X25	灰色 RAL 6032	高性能热塑性塑料	5	1/2-13	23	30,5	31,5	49,1	12	30,8	72,9	79,2	110,9	126,6	15,1	26	25
06610-50-5A587X25	蓝色 RAL 5017	高性能热塑性塑料	5	1/2-13	23	30,5	31,5	49,1	12	30,8	72,9	79,2	110,9	126,6	15,1	26	25
06610-50-5A588X25	灰色 RAL 7035	高性能热塑性塑料	5	1/2-13	23	30,5	31,5	49,1	12	30,8	72,9	79,2	110,9	126,6	15,1	26	25
06610-50-5A51X30	黑色 RAL 7021	高性能热塑性塑料	5	1/2-13	23	30,5	31,5	49,1	12	30,8	72,9	79,2	110,9	126,6	15,1	26	30
06610-50-5A52X30	橙色 RAL 2004	高性能热塑性塑料	5	1/2-13	23	30,5	31,5	49,1	12	30,8	72,9	79,2	110,9	126,6	15,1	26	30
06610-50-5A516X30	黄色 RAL 1021	高性能热塑性塑料	5	1/2-13	23	30,5	31,5	49,1	12	30,8	72,9	79,2	110,9	126,6	15,1	26	30
06610-50-5A584X30	红色 RAL 3020	高性能热塑性塑料	5	1/2-13	23	30,5	31,5	49,1	12	30,8	72,9	79,2	110,9	126,6	15,1	26	30

## 商品概述

订货号	主体颜色	主体材料	尺寸	X	D	D1	D2	H	H1	H2	H3	H4	A	A1	B	齿数	L
06610-50-5A586X30	灰色 RAL 6032	高性能热塑性塑料	5	1/2-13	23	30,5	31,5	49,1	12	30,8	72,9	79,2	110,9	126,6	15,1	26	30
06610-50-5A587X30	蓝色 RAL 5017	高性能热塑性塑料	5	1/2-13	23	30,5	31,5	49,1	12	30,8	72,9	79,2	110,9	126,6	15,1	26	30
06610-50-5A588X30	灰色 RAL 7035	高性能热塑性塑料	5	1/2-13	23	30,5	31,5	49,1	12	30,8	72,9	79,2	110,9	126,6	15,1	26	30
06610-50-5A51X35	黑色 RAL 7021	高性能热塑性塑料	5	1/2-13	23	30,5	31,5	49,1	12	30,8	72,9	79,2	110,9	126,6	15,1	26	35
06610-50-5A52X35	橙色 RAL 2004	高性能热塑性塑料	5	1/2-13	23	30,5	31,5	49,1	12	30,8	72,9	79,2	110,9	126,6	15,1	26	35
06610-50-5A516X35	黄色 RAL 1021	高性能热塑性塑料	5	1/2-13	23	30,5	31,5	49,1	12	30,8	72,9	79,2	110,9	126,6	15,1	26	35
06610-50-5A584X35	红色 RAL 3020	高性能热塑性塑料	5	1/2-13	23	30,5	31,5	49,1	12	30,8	72,9	79,2	110,9	126,6	15,1	26	35
06610-50-5A586X35	灰色 RAL 6032	高性能热塑性塑料	5	1/2-13	23	30,5	31,5	49,1	12	30,8	72,9	79,2	110,9	126,6	15,1	26	35
06610-50-5A587X35	蓝色 RAL 5017	高性能热塑性塑料	5	1/2-13	23	30,5	31,5	49,1	12	30,8	72,9	79,2	110,9	126,6	15,1	26	35
06610-50-5A588X35	灰色 RAL 7035	高性能热塑性塑料	5	1/2-13	23	30,5	31,5	49,1	12	30,8	72,9	79,2	110,9	126,6	15,1	26	35
06610-50-5A51X40	黑色 RAL 7021	高性能热塑性塑料	5	1/2-13	23	30,5	31,5	49,1	12	30,8	72,9	79,2	110,9	126,6	15,1	26	40
06610-50-5A52X40	橙色 RAL 2004	高性能热塑性塑料	5	1/2-13	23	30,5	31,5	49,1	12	30,8	72,9	79,2	110,9	126,6	15,1	26	40
06610-50-5A516X40	黄色 RAL 1021	高性能热塑性塑料	5	1/2-13	23	30,5	31,5	49,1	12	30,8	72,9	79,2	110,9	126,6	15,1	26	40
06610-50-5A584X40	红色 RAL 3020	高性能热塑性塑料	5	1/2-13	23	30,5	31,5	49,1	12	30,8	72,9	79,2	110,9	126,6	15,1	26	40
06610-50-5A586X40	灰色 RAL 6032	高性能热塑性塑料	5	1/2-13	23	30,5	31,5	49,1	12	30,8	72,9	79,2	110,9	126,6	15,1	26	40
06610-50-5A587X40	蓝色 RAL 5017	高性能热塑性塑料	5	1/2-13	23	30,5	31,5	49,1	12	30,8	72,9	79,2	110,9	126,6	15,1	26	40
06610-50-5A588X40	灰色 RAL 7035	高性能热塑性塑料	5	1/2-13	23	30,5	31,5	49,1	12	30,8	72,9	79,2	110,9	126,6	15,1	26	40
06610-50-5A51X45	黑色 RAL 7021	高性能热塑性塑料	5	1/2-13	23	30,5	31,5	49,1	12	30,8	72,9	79,2	110,9	126,6	15,1	26	45
06610-50-5A52X45	橙色 RAL 2004	高性能热塑性塑料	5	1/2-13	23	30,5	31,5	49,1	12	30,8	72,9	79,2	110,9	126,6	15,1	26	45
06610-50-5A516X45	黄色 RAL 1021	高性能热塑性塑料	5	1/2-13	23	30,5	31,5	49,1	12	30,8	72,9	79,2	110,9	126,6	15,1	26	45
06610-50-5A584X45	红色 RAL 3020	高性能热塑性塑料	5	1/2-13	23	30,5	31,5	49,1	12	30,8	72,9	79,2	110,9	126,6	15,1	26	45
06610-50-5A586X45	灰色 RAL 6032	高性能热塑性塑料	5	1/2-13	23	30,5	31,5	49,1	12	30,8	72,9	79,2	110,9	126,6	15,1	26	45
06610-50-5A587X45	蓝色 RAL 5017	高性能热塑性塑料	5	1/2-13	23	30,5	31,5	49,1	12	30,8	72,9	79,2	110,9	126,6	15,1	26	45
06610-50-5A588X45	灰色 RAL 7035	高性能热塑性塑料	5	1/2-13	23	30,5	31,5	49,1	12	30,8	72,9	79,2	110,9	126,6	15,1	26	45
06610-50-5A51X50	黑色 RAL 7021	高性能热塑性塑料	5	1/2-13	23	30,5	31,5	49,1	12	30,8	72,9	79,2	110,9	126,6	15,1	26	50
06610-50-5A52X50	橙色 RAL 2004	高性能热塑性塑料	5	1/2-13	23	30,5	31,5	49,1	12	30,8	72,9	79,2	110,9	126,6	15,1	26	50
06610-50-5A516X50	黄色 RAL 1021	高性能热塑性塑料	5	1/2-13	23	30,5	31,5	49,1	12	30,8	72,9	79,2	110,9	126,6	15,1	26	50
06610-50-5A584X50	红色 RAL 3020	高性能热塑性塑料	5	1/2-13	23	30,5	31,5	49,1	12	30,8	72,9	79,2	110,9	126,6	15,1	26	50
06610-50-5A586X50	灰色 RAL 6032	高性能热塑性塑料	5	1/2-13	23	30,5	31,5	49,1	12	30,8	72,9	79,2	110,9	126,6	15,1	26	50
06610-50-5A587X50	蓝色 RAL 5017	高性能热塑性塑料	5	1/2-13	23	30,5	31,5	49,1	12	30,8	72,9	79,2	110,9	126,6	15,1	26	50
06610-50-5A588X50	灰色 RAL 7035	高性能热塑性塑料	5	1/2-13	23	30,5	31,5	49,1	12	30,8	72,9	79,2	110,9	126,6	15,1	26	50
06610-50-5A51X55	黑色 RAL 7021	高性能热塑性塑料	5	1/2-13	23	30,5	31,5	49,1	12	30,8	72,9	79,2	110,9	126,6	15,1	26	55
06610-50-5A52X55	橙色 RAL 2004	高性能热塑性塑料	5	1/2-13	23	30,5	31,5	49,1	12	30,8	72,9	79,2	110,9	126,6	15,1	26	55
06610-50-5A516X55	黄色 RAL 1021	高性能热塑性塑料	5	1/2-13	23	30,5	31,5	49,1	12	30,8	72,9	79,2	110,9	126,6	15,1	26	55

## 商品概述

订货号	主体颜色	主体材料	尺寸	X	D	D1	D2	H	H1	H2	H3	H4	A	A1	B	齿数	L
06610-50-5A584X55	红色 RAL 3020	高性能热塑性塑料	5	1/2-13	23	30,5	31,5	49,1	12	30,8	72,9	79,2	110,9	126,6	15,1	26	55
06610-50-5A586X55	灰色 RAL 6032	高性能热塑性塑料	5	1/2-13	23	30,5	31,5	49,1	12	30,8	72,9	79,2	110,9	126,6	15,1	26	55
06610-50-5A587X55	蓝色 RAL 5017	高性能热塑性塑料	5	1/2-13	23	30,5	31,5	49,1	12	30,8	72,9	79,2	110,9	126,6	15,1	26	55
06610-50-5A588X55	灰色 RAL 7035	高性能热塑性塑料	5	1/2-13	23	30,5	31,5	49,1	12	30,8	72,9	79,2	110,9	126,6	15,1	26	55
06610-50-5A51X60	黑色 RAL 7021	高性能热塑性塑料	5	1/2-13	23	30,5	31,5	49,1	12	30,8	72,9	79,2	110,9	126,6	15,1	26	60
06610-50-5A52X60	橙色 RAL 2004	高性能热塑性塑料	5	1/2-13	23	30,5	31,5	49,1	12	30,8	72,9	79,2	110,9	126,6	15,1	26	60
06610-50-5A516X60	黄色 RAL 1021	高性能热塑性塑料	5	1/2-13	23	30,5	31,5	49,1	12	30,8	72,9	79,2	110,9	126,6	15,1	26	60
06610-50-5A584X60	红色 RAL 3020	高性能热塑性塑料	5	1/2-13	23	30,5	31,5	49,1	12	30,8	72,9	79,2	110,9	126,6	15,1	26	60
06610-50-5A586X60	灰色 RAL 6032	高性能热塑性塑料	5	1/2-13	23	30,5	31,5	49,1	12	30,8	72,9	79,2	110,9	126,6	15,1	26	60
06610-50-5A587X60	蓝色 RAL 5017	高性能热塑性塑料	5	1/2-13	23	30,5	31,5	49,1	12	30,8	72,9	79,2	110,9	126,6	15,1	26	60
06610-50-5A588X60	灰色 RAL 7035	高性能热塑性塑料	5	1/2-13	23	30,5	31,5	49,1	12	30,8	72,9	79,2	110,9	126,6	15,1	26	60
06610-50-5A51X70	黑色 RAL 7021	高性能热塑性塑料	5	1/2-13	23	30,5	31,5	49,1	12	30,8	72,9	79,2	110,9	126,6	15,1	26	70
06610-50-5A52X70	橙色 RAL 2004	高性能热塑性塑料	5	1/2-13	23	30,5	31,5	49,1	12	30,8	72,9	79,2	110,9	126,6	15,1	26	70
06610-50-5A516X70	黄色 RAL 1021	高性能热塑性塑料	5	1/2-13	23	30,5	31,5	49,1	12	30,8	72,9	79,2	110,9	126,6	15,1	26	70
06610-50-5A584X70	红色 RAL 3020	高性能热塑性塑料	5	1/2-13	23	30,5	31,5	49,1	12	30,8	72,9	79,2	110,9	126,6	15,1	26	70
06610-50-5A586X70	灰色 RAL 6032	高性能热塑性塑料	5	1/2-13	23	30,5	31,5	49,1	12	30,8	72,9	79,2	110,9	126,6	15,1	26	70
06610-50-5A587X70	蓝色 RAL 5017	高性能热塑性塑料	5	1/2-13	23	30,5	31,5	49,1	12	30,8	72,9	79,2	110,9	126,6	15,1	26	70
06610-50-5A588X70	灰色 RAL 7035	高性能热塑性塑料	5	1/2-13	23	30,5	31,5	49,1	12	30,8	72,9	79,2	110,9	126,6	15,1	26	70
06610-50-5A51X80	黑色 RAL 7021	高性能热塑性塑料	5	1/2-13	23	30,5	31,5	49,1	12	30,8	72,9	79,2	110,9	126,6	15,1	26	80
06610-50-5A52X80	橙色 RAL 2004	高性能热塑性塑料	5	1/2-13	23	30,5	31,5	49,1	12	30,8	72,9	79,2	110,9	126,6	15,1	26	80
06610-50-5A516X80	黄色 RAL 1021	高性能热塑性塑料	5	1/2-13	23	30,5	31,5	49,1	12	30,8	72,9	79,2	110,9	126,6	15,1	26	80
06610-50-5A584X80	红色 RAL 3020	高性能热塑性塑料	5	1/2-13	23	30,5	31,5	49,1	12	30,8	72,9	79,2	110,9	126,6	15,1	26	80
06610-50-5A586X80	灰色 RAL 6032	高性能热塑性塑料	5	1/2-13	23	30,5	31,5	49,1	12	30,8	72,9	79,2	110,9	126,6	15,1	26	80
06610-50-5A587X80	蓝色 RAL 5017	高性能热塑性塑料	5	1/2-13	23	30,5	31,5	49,1	12	30,8	72,9	79,2	110,9	126,6	15,1	26	80
06610-50-5A588X80	灰色 RAL 7035	高性能热塑性塑料	5	1/2-13	23	30,5	31,5	49,1	12	30,8	72,9	79,2	110,9	126,6	15,1	26	80
06610-50-5A51X90	黑色 RAL 7021	高性能热塑性塑料	5	1/2-13	23	30,5	31,5	49,1	12	30,8	72,9	79,2	110,9	126,6	15,1	26	90
06610-50-5A52X90	橙色 RAL 2004	高性能热塑性塑料	5	1/2-13	23	30,5	31,5	49,1	12	30,8	72,9	79,2	110,9	126,6	15,1	26	90
06610-50-5A516X90	黄色 RAL 1021	高性能热塑性塑料	5	1/2-13	23	30,5	31,5	49,1	12	30,8	72,9	79,2	110,9	126,6	15,1	26	90
06610-50-5A584X90	红色 RAL 3020	高性能热塑性塑料	5	1/2-13	23	30,5	31,5	49,1	12	30,8	72,9	79,2	110,9	126,6	15,1	26	90
06610-50-5A586X90	灰色 RAL 6032	高性能热塑性塑料	5	1/2-13	23	30,5	31,5	49,1	12	30,8	72,9	79,2	110,9	126,6	15,1	26	90
06610-50-5A587X90	蓝色 RAL 5017	高性能热塑性塑料	5	1/2-13	23	30,5	31,5	49,1	12	30,8	72,9	79,2	110,9	126,6	15,1	26	90
06610-50-5A588X90	灰色 RAL 7035	高性能热塑性塑料	5	1/2-13	23	30,5	31,5	49,1	12	30,8	72,9	79,2	110,9	126,6	15,1	26	90
06610-50-5A61X25	黑色 RAL 7021	高性能热塑性塑料	5	5/8-11	23	30,5	31,5	49,1	12	30,8	72,9	79,2	110,9	126,6	15,1	26	25
06610-50-5A62X25	橙色 RAL 2004	高性能热塑性塑料	5	5/8-11	23	30,5	31,5	49,1	12	30,8	72,9	79,2	110,9	126,6	15,1	26	25

## 商品概述

订货号	主体颜色	主体材料	尺寸	X	D	D1	D2	H	H1	H2	H3	H4	A	A1	B	齿数	L
06610-50-5A616X25	黄色 RAL 1021	高性能热塑性塑料	5	5/8-11	23	30,5	31,5	49,1	12	30,8	72,9	79,2	110,9	126,6	15,1	26	25
06610-50-5A684X25	红色 RAL 3020	高性能热塑性塑料	5	5/8-11	23	30,5	31,5	49,1	12	30,8	72,9	79,2	110,9	126,6	15,1	26	25
06610-50-5A686X25	灰色 RAL 6032	高性能热塑性塑料	5	5/8-11	23	30,5	31,5	49,1	12	30,8	72,9	79,2	110,9	126,6	15,1	26	25
06610-50-5A687X25	蓝色 RAL 5017	高性能热塑性塑料	5	5/8-11	23	30,5	31,5	49,1	12	30,8	72,9	79,2	110,9	126,6	15,1	26	25
06610-50-5A688X25	灰色 RAL 7035	高性能热塑性塑料	5	5/8-11	23	30,5	31,5	49,1	12	30,8	72,9	79,2	110,9	126,6	15,1	26	25
06610-50-5A61X30	黑色 RAL 7021	高性能热塑性塑料	5	5/8-11	23	30,5	31,5	49,1	12	30,8	72,9	79,2	110,9	126,6	15,1	26	30
06610-50-5A62X30	橙色 RAL 2004	高性能热塑性塑料	5	5/8-11	23	30,5	31,5	49,1	12	30,8	72,9	79,2	110,9	126,6	15,1	26	30
06610-50-5A616X30	黄色 RAL 1021	高性能热塑性塑料	5	5/8-11	23	30,5	31,5	49,1	12	30,8	72,9	79,2	110,9	126,6	15,1	26	30
06610-50-5A684X30	红色 RAL 3020	高性能热塑性塑料	5	5/8-11	23	30,5	31,5	49,1	12	30,8	72,9	79,2	110,9	126,6	15,1	26	30
06610-50-5A686X30	灰色 RAL 6032	高性能热塑性塑料	5	5/8-11	23	30,5	31,5	49,1	12	30,8	72,9	79,2	110,9	126,6	15,1	26	30
06610-50-5A687X30	蓝色 RAL 5017	高性能热塑性塑料	5	5/8-11	23	30,5	31,5	49,1	12	30,8	72,9	79,2	110,9	126,6	15,1	26	30
06610-50-5A688X30	灰色 RAL 7035	高性能热塑性塑料	5	5/8-11	23	30,5	31,5	49,1	12	30,8	72,9	79,2	110,9	126,6	15,1	26	30
06610-50-5A61X35	黑色 RAL 7021	高性能热塑性塑料	5	5/8-11	23	30,5	31,5	49,1	12	30,8	72,9	79,2	110,9	126,6	15,1	26	35
06610-50-5A62X35	橙色 RAL 2004	高性能热塑性塑料	5	5/8-11	23	30,5	31,5	49,1	12	30,8	72,9	79,2	110,9	126,6	15,1	26	35
06610-50-5A616X35	黄色 RAL 1021	高性能热塑性塑料	5	5/8-11	23	30,5	31,5	49,1	12	30,8	72,9	79,2	110,9	126,6	15,1	26	35
06610-50-5A684X35	红色 RAL 3020	高性能热塑性塑料	5	5/8-11	23	30,5	31,5	49,1	12	30,8	72,9	79,2	110,9	126,6	15,1	26	35
06610-50-5A686X35	灰色 RAL 6032	高性能热塑性塑料	5	5/8-11	23	30,5	31,5	49,1	12	30,8	72,9	79,2	110,9	126,6	15,1	26	35
06610-50-5A687X35	蓝色 RAL 5017	高性能热塑性塑料	5	5/8-11	23	30,5	31,5	49,1	12	30,8	72,9	79,2	110,9	126,6	15,1	26	35
06610-50-5A688X35	灰色 RAL 7035	高性能热塑性塑料	5	5/8-11	23	30,5	31,5	49,1	12	30,8	72,9	79,2	110,9	126,6	15,1	26	35
06610-50-5A61X40	黑色 RAL 7021	高性能热塑性塑料	5	5/8-11	23	30,5	31,5	49,1	12	30,8	72,9	79,2	110,9	126,6	15,1	26	40
06610-50-5A62X40	橙色 RAL 2004	高性能热塑性塑料	5	5/8-11	23	30,5	31,5	49,1	12	30,8	72,9	79,2	110,9	126,6	15,1	26	40
06610-50-5A616X40	黄色 RAL 1021	高性能热塑性塑料	5	5/8-11	23	30,5	31,5	49,1	12	30,8	72,9	79,2	110,9	126,6	15,1	26	40
06610-50-5A684X40	红色 RAL 3020	高性能热塑性塑料	5	5/8-11	23	30,5	31,5	49,1	12	30,8	72,9	79,2	110,9	126,6	15,1	26	40
06610-50-5A686X40	灰色 RAL 6032	高性能热塑性塑料	5	5/8-11	23	30,5	31,5	49,1	12	30,8	72,9	79,2	110,9	126,6	15,1	26	40
06610-50-5A687X40	蓝色 RAL 5017	高性能热塑性塑料	5	5/8-11	23	30,5	31,5	49,1	12	30,8	72,9	79,2	110,9	126,6	15,1	26	40
06610-50-5A688X40	灰色 RAL 7035	高性能热塑性塑料	5	5/8-11	23	30,5	31,5	49,1	12	30,8	72,9	79,2	110,9	126,6	15,1	26	40
06610-50-5A61X45	黑色 RAL 7021	高性能热塑性塑料	5	5/8-11	23	30,5	31,5	49,1	12	30,8	72,9	79,2	110,9	126,6	15,1	26	45
06610-50-5A62X45	橙色 RAL 2004	高性能热塑性塑料	5	5/8-11	23	30,5	31,5	49,1	12	30,8	72,9	79,2	110,9	126,6	15,1	26	45
06610-50-5A616X45	黄色 RAL 1021	高性能热塑性塑料	5	5/8-11	23	30,5	31,5	49,1	12	30,8	72,9	79,2	110,9	126,6	15,1	26	45
06610-50-5A684X45	红色 RAL 3020	高性能热塑性塑料	5	5/8-11	23	30,5	31,5	49,1	12	30,8	72,9	79,2	110,9	126,6	15,1	26	45
06610-50-5A686X45	灰色 RAL 6032	高性能热塑性塑料	5	5/8-11	23	30,5	31,5	49,1	12	30,8	72,9	79,2	110,9	126,6	15,1	26	45
06610-50-5A687X45	蓝色 RAL 5017	高性能热塑性塑料	5	5/8-11	23	30,5	31,5	49,1	12	30,8	72,9	79,2	110,9	126,6	15,1	26	45
06610-50-5A688X45	灰色 RAL 7035	高性能热塑性塑料	5	5/8-11	23	30,5	31,5	49,1	12	30,8	72,9	79,2	110,9	126,6	15,1	26	45
06610-50-5A61X50	黑色 RAL 7021	高性能热塑性塑料	5	5/8-11	23	30,5	31,5	49,1	12	30,8	72,9	79,2	110,9	126,6	15,1	26	50



## 商品概述

订货号	主体颜色	主体材料	尺寸	X	D	D1	D2	H	H1	H2	H3	H4	A	A1	B	齿数	L
06610-50-5A62X50	橙色 RAL 2004	高性能热塑性塑料	5	5/8-11	23	30,5	31,5	49,1	12	30,8	72,9	79,2	110,9	126,6	15,1	26	50
06610-50-5A616X50	黄色 RAL 1021	高性能热塑性塑料	5	5/8-11	23	30,5	31,5	49,1	12	30,8	72,9	79,2	110,9	126,6	15,1	26	50
06610-50-5A684X50	红色 RAL 3020	高性能热塑性塑料	5	5/8-11	23	30,5	31,5	49,1	12	30,8	72,9	79,2	110,9	126,6	15,1	26	50
06610-50-5A686X50	灰色 RAL 6032	高性能热塑性塑料	5	5/8-11	23	30,5	31,5	49,1	12	30,8	72,9	79,2	110,9	126,6	15,1	26	50
06610-50-5A687X50	蓝色 RAL 5017	高性能热塑性塑料	5	5/8-11	23	30,5	31,5	49,1	12	30,8	72,9	79,2	110,9	126,6	15,1	26	50
06610-50-5A688X50	灰色 RAL 7035	高性能热塑性塑料	5	5/8-11	23	30,5	31,5	49,1	12	30,8	72,9	79,2	110,9	126,6	15,1	26	50
06610-50-5A61X55	黑色 RAL 7021	高性能热塑性塑料	5	5/8-11	23	30,5	31,5	49,1	12	30,8	72,9	79,2	110,9	126,6	15,1	26	55
06610-50-5A62X55	橙色 RAL 2004	高性能热塑性塑料	5	5/8-11	23	30,5	31,5	49,1	12	30,8	72,9	79,2	110,9	126,6	15,1	26	55
06610-50-5A616X55	黄色 RAL 1021	高性能热塑性塑料	5	5/8-11	23	30,5	31,5	49,1	12	30,8	72,9	79,2	110,9	126,6	15,1	26	55
06610-50-5A684X55	红色 RAL 3020	高性能热塑性塑料	5	5/8-11	23	30,5	31,5	49,1	12	30,8	72,9	79,2	110,9	126,6	15,1	26	55
06610-50-5A686X55	灰色 RAL 6032	高性能热塑性塑料	5	5/8-11	23	30,5	31,5	49,1	12	30,8	72,9	79,2	110,9	126,6	15,1	26	55
06610-50-5A687X55	蓝色 RAL 5017	高性能热塑性塑料	5	5/8-11	23	30,5	31,5	49,1	12	30,8	72,9	79,2	110,9	126,6	15,1	26	55
06610-50-5A688X55	灰色 RAL 7035	高性能热塑性塑料	5	5/8-11	23	30,5	31,5	49,1	12	30,8	72,9	79,2	110,9	126,6	15,1	26	55
06610-50-5A61X60	黑色 RAL 7021	高性能热塑性塑料	5	5/8-11	23	30,5	31,5	49,1	12	30,8	72,9	79,2	110,9	126,6	15,1	26	60
06610-50-5A62X60	橙色 RAL 2004	高性能热塑性塑料	5	5/8-11	23	30,5	31,5	49,1	12	30,8	72,9	79,2	110,9	126,6	15,1	26	60
06610-50-5A616X60	黄色 RAL 1021	高性能热塑性塑料	5	5/8-11	23	30,5	31,5	49,1	12	30,8	72,9	79,2	110,9	126,6	15,1	26	60
06610-50-5A684X60	红色 RAL 3020	高性能热塑性塑料	5	5/8-11	23	30,5	31,5	49,1	12	30,8	72,9	79,2	110,9	126,6	15,1	26	60
06610-50-5A686X60	灰色 RAL 6032	高性能热塑性塑料	5	5/8-11	23	30,5	31,5	49,1	12	30,8	72,9	79,2	110,9	126,6	15,1	26	60
06610-50-5A687X60	蓝色 RAL 5017	高性能热塑性塑料	5	5/8-11	23	30,5	31,5	49,1	12	30,8	72,9	79,2	110,9	126,6	15,1	26	60
06610-50-5A688X60	灰色 RAL 7035	高性能热塑性塑料	5	5/8-11	23	30,5	31,5	49,1	12	30,8	72,9	79,2	110,9	126,6	15,1	26	60
06610-50-5A61X70	黑色 RAL 7021	高性能热塑性塑料	5	5/8-11	23	30,5	31,5	49,1	12	30,8	72,9	79,2	110,9	126,6	15,1	26	70
06610-50-5A62X70	橙色 RAL 2004	高性能热塑性塑料	5	5/8-11	23	30,5	31,5	49,1	12	30,8	72,9	79,2	110,9	126,6	15,1	26	70
06610-50-5A616X70	黄色 RAL 1021	高性能热塑性塑料	5	5/8-11	23	30,5	31,5	49,1	12	30,8	72,9	79,2	110,9	126,6	15,1	26	70
06610-50-5A684X70	红色 RAL 3020	高性能热塑性塑料	5	5/8-11	23	30,5	31,5	49,1	12	30,8	72,9	79,2	110,9	126,6	15,1	26	70
06610-50-5A686X70	灰色 RAL 6032	高性能热塑性塑料	5	5/8-11	23	30,5	31,5	49,1	12	30,8	72,9	79,2	110,9	126,6	15,1	26	70
06610-50-5A687X70	蓝色 RAL 5017	高性能热塑性塑料	5	5/8-11	23	30,5	31,5	49,1	12	30,8	72,9	79,2	110,9	126,6	15,1	26	70
06610-50-5A688X70	灰色 RAL 7035	高性能热塑性塑料	5	5/8-11	23	30,5	31,5	49,1	12	30,8	72,9	79,2	110,9	126,6	15,1	26	70
06610-50-5A61X80	黑色 RAL 7021	高性能热塑性塑料	5	5/8-11	23	30,5	31,5	49,1	12	30,8	72,9	79,2	110,9	126,6	15,1	26	80
06610-50-5A62X80	橙色 RAL 2004	高性能热塑性塑料	5	5/8-11	23	30,5	31,5	49,1	12	30,8	72,9	79,2	110,9	126,6	15,1	26	80
06610-50-5A616X80	黄色 RAL 1021	高性能热塑性塑料	5	5/8-11	23	30,5	31,5	49,1	12	30,8	72,9	79,2	110,9	126,6	15,1	26	80
06610-50-5A684X80	红色 RAL 3020	高性能热塑性塑料	5	5/8-11	23	30,5	31,5	49,1	12	30,8	72,9	79,2	110,9	126,6	15,1	26	80
06610-50-5A686X80	灰色 RAL 6032	高性能热塑性塑料	5	5/8-11	23	30,5	31,5	49,1	12	30,8	72,9	79,2	110,9	126,6	15,1	26	80
06610-50-5A687X80	蓝色 RAL 5017	高性能热塑性塑料	5	5/8-11	23	30,5	31,5	49,1	12	30,8	72,9	79,2	110,9	126,6	15,1	26	80
06610-50-5A688X80	灰色 RAL 7035	高性能热塑性塑料	5	5/8-11	23	30,5	31,5	49,1	12	30,8	72,9	79,2	110,9	126,6	15,1	26	80

商品概述

订货号	主体颜色	主体材料	尺寸	X	D	D1	D2	H	H1	H2	H3	H4	A	A1	B	齿数	L
06610-50-5A61X90	黑色 RAL 7021	高性能热塑性塑料	5	5/8-11	23	30,5	31,5	49,1	12	30,8	72,9	79,2	110,9	126,6	15,1	26	90
06610-50-5A62X90	橙色 RAL 2004	高性能热塑性塑料	5	5/8-11	23	30,5	31,5	49,1	12	30,8	72,9	79,2	110,9	126,6	15,1	26	90
06610-50-5A616X90	黄色 RAL 1021	高性能热塑性塑料	5	5/8-11	23	30,5	31,5	49,1	12	30,8	72,9	79,2	110,9	126,6	15,1	26	90
06610-50-5A684X90	红色 RAL 3020	高性能热塑性塑料	5	5/8-11	23	30,5	31,5	49,1	12	30,8	72,9	79,2	110,9	126,6	15,1	26	90
06610-50-5A686X90	灰色 RAL 6032	高性能热塑性塑料	5	5/8-11	23	30,5	31,5	49,1	12	30,8	72,9	79,2	110,9	126,6	15,1	26	90
06610-50-5A687X90	蓝色 RAL 5017	高性能热塑性塑料	5	5/8-11	23	30,5	31,5	49,1	12	30,8	72,9	79,2	110,9	126,6	15,1	26	90
06610-50-5A688X90	灰色 RAL 7035	高性能热塑性塑料	5	5/8-11	23	30,5	31,5	49,1	12	30,8	72,9	79,2	110,9	126,6	15,1	26	90