

商品描述/产品说明

INCH
Parts

抬起
脱开



产品说明

产品描述：

塑料夹紧杆的手柄设计符合人体工程学，具有高品质的现代化外观并且手感舒适。

手柄杆由特殊的高性能塑料制成，并且有多种标准颜色可供选择。手柄杆具有高刚度和高强度的优点。其自重较低，非常适合移动应用。夹紧杆具有良好的耐化学性和耐腐蚀性。

材料：

高性能热塑性塑料，玻璃纤维增强型。
钢制部件不锈钢 1.4305。

规格：

钢制 亮色

提示：

当 $L \geq 60$ mm 时，螺纹长度为 60 mm。

使用说明：

把手在未受控制的状态下通过一个齿圈卡入齿形芯中，以这种方式来紧固或松解螺纹。抬起把手可将其换入位置并通过弹簧弹力重新卡入齿圈。

应用：

机械、仪器和设备制造、康复区、医学、食品加工业。

温度范围：

持续工作温度最高为 100 °C。
短时工作温度最高为 130 °C。

优点：

良好的耐化学性和耐腐蚀性。
7 种颜色方案。

根据要求：

其他外螺纹、螺栓长度和特殊类型。
尺寸“H1”可按照需要提供其他长度，但需另行支付费用。

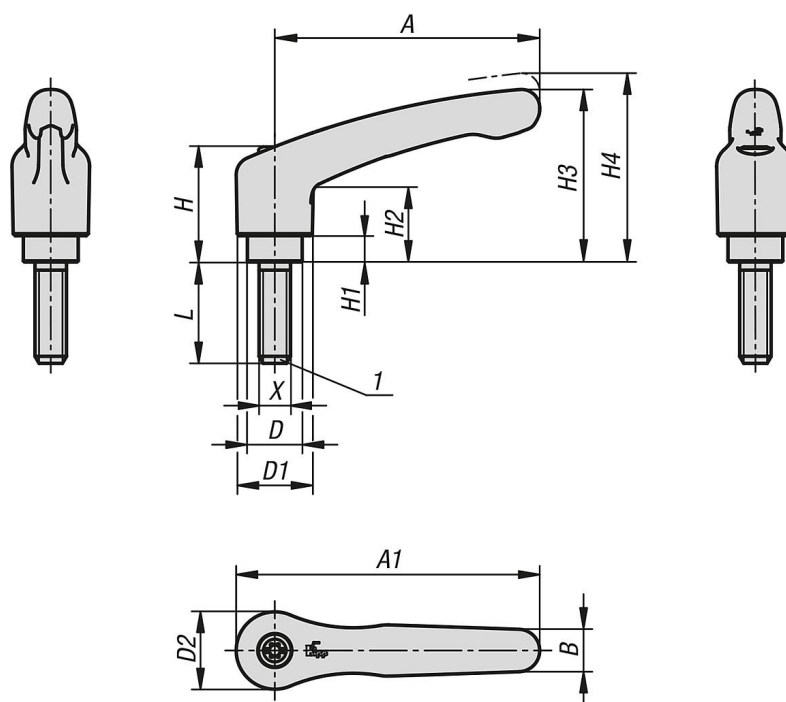
黑灰色的高温塑料。

根据 IEC 216，持续工作温度最高为 150 °C 至 160 °C。
短时工作温度最高为 250 °C。

图纸提示：

1) 平端 DIN EN ISO 4753

图纸



商品概述

订货号	主体颜色	主体材料	尺寸	X	D	D1	D2	H	H1	H2	H3	H4	A	A1	B	齿数	L
06611-50-0AE1X10	黑色 RAL 7021	高性能热塑性塑料	0	8-32	10	13,2	13,8	24,5	4	15,5	30	33,5	30	36,9	7,6	16	10
06611-50-0AE2X10	橙色 RAL 2004	高性能热塑性塑料	0	8-32	10	13,2	13,8	24,5	4	15,5	30	33,5	30	36,9	7,6	16	10
06611-50-0AE16X10	黄色 RAL 1021	高性能热塑性塑料	0	8-32	10	13,2	13,8	24,5	4	15,5	30	33,5	30	36,9	7,6	16	10
06611-50-0AE84X10	红色 RAL 3020	高性能热塑性塑料	0	8-32	10	13,2	13,8	24,5	4	15,5	30	33,5	30	36,9	7,6	16	10
06611-50-0AE86X10	灰色 RAL 6032	高性能热塑性塑料	0	8-32	10	13,2	13,8	24,5	4	15,5	30	33,5	30	36,9	7,6	16	10
06611-50-0AE87X10	蓝色 RAL 5017	高性能热塑性塑料	0	8-32	10	13,2	13,8	24,5	4	15,5	30	33,5	30	36,9	7,6	16	10
06611-50-0AE88X10	灰色 RAL 7035	高性能热塑性塑料	0	8-32	10	13,2	13,8	24,5	4	15,5	30	33,5	30	36,9	7,6	16	10
06611-50-0AE1X15	黑色 RAL 7021	高性能热塑性塑料	0	8-32	10	13,2	13,8	24,5	4	15,5	30	33,5	30	36,9	7,6	16	15
06611-50-0AE2X15	橙色 RAL 2004	高性能热塑性塑料	0	8-32	10	13,2	13,8	24,5	4	15,5	30	33,5	30	36,9	7,6	16	15
06611-50-0AE16X15	黄色 RAL 1021	高性能热塑性塑料	0	8-32	10	13,2	13,8	24,5	4	15,5	30	33,5	30	36,9	7,6	16	15
06611-50-0AE84X15	红色 RAL 3020	高性能热塑性塑料	0	8-32	10	13,2	13,8	24,5	4	15,5	30	33,5	30	36,9	7,6	16	15
06611-50-0AE86X15	灰色 RAL 6032	高性能热塑性塑料	0	8-32	10	13,2	13,8	24,5	4	15,5	30	33,5	30	36,9	7,6	16	15
06611-50-0AE87X15	蓝色 RAL 5017	高性能热塑性塑料	0	8-32	10	13,2	13,8	24,5	4	15,5	30	33,5	30	36,9	7,6	16	15
06611-50-0AE88X15	灰色 RAL 7035	高性能热塑性塑料	0	8-32	10	13,2	13,8	24,5	4	15,5	30	33,5	30	36,9	7,6	16	15
06611-50-0AE1X20	黑色 RAL 7021	高性能热塑性塑料	0	8-32	10	13,2	13,8	24,5	4	15,5	30	33,5	30	36,9	7,6	16	20
06611-50-0AE2X20	橙色 RAL 2004	高性能热塑性塑料	0	8-32	10	13,2	13,8	24,5	4	15,5	30	33,5	30	36,9	7,6	16	20
06611-50-0AE16X20	黄色 RAL 1021	高性能热塑性塑料	0	8-32	10	13,2	13,8	24,5	4	15,5	30	33,5	30	36,9	7,6	16	20
06611-50-0AE84X20	红色 RAL 3020	高性能热塑性塑料	0	8-32	10	13,2	13,8	24,5	4	15,5	30	33,5	30	36,9	7,6	16	20

商品概述

订货号	主体颜色	主体材料	尺寸	X	D	D1	D2	H	H1	H2	H3	H4	A	A1	B	齿数	L
06611-50-0AE86X20	灰色 RAL 6032	高性能热塑性塑料	0	8-32	10	13,2	13,8	24,5	4	15,5	30	33,5	30	36,9	7,6	16	20
06611-50-0AE87X20	蓝色 RAL 5017	高性能热塑性塑料	0	8-32	10	13,2	13,8	24,5	4	15,5	30	33,5	30	36,9	7,6	16	20
06611-50-0AE88X20	灰色 RAL 7035	高性能热塑性塑料	0	8-32	10	13,2	13,8	24,5	4	15,5	30	33,5	30	36,9	7,6	16	20
06611-50-0AE1X25	黑色 RAL 7021	高性能热塑性塑料	0	8-32	10	13,2	13,8	24,5	4	15,5	30	33,5	30	36,9	7,6	16	25
06611-50-0AE2X25	橙色 RAL 2004	高性能热塑性塑料	0	8-32	10	13,2	13,8	24,5	4	15,5	30	33,5	30	36,9	7,6	16	25
06611-50-0AE16X25	黄色 RAL 1021	高性能热塑性塑料	0	8-32	10	13,2	13,8	24,5	4	15,5	30	33,5	30	36,9	7,6	16	25
06611-50-0AE84X25	红色 RAL 3020	高性能热塑性塑料	0	8-32	10	13,2	13,8	24,5	4	15,5	30	33,5	30	36,9	7,6	16	25
06611-50-0AE86X25	灰色 RAL 6032	高性能热塑性塑料	0	8-32	10	13,2	13,8	24,5	4	15,5	30	33,5	30	36,9	7,6	16	25
06611-50-0AE87X25	蓝色 RAL 5017	高性能热塑性塑料	0	8-32	10	13,2	13,8	24,5	4	15,5	30	33,5	30	36,9	7,6	16	25
06611-50-0AE88X25	灰色 RAL 7035	高性能热塑性塑料	0	8-32	10	13,2	13,8	24,5	4	15,5	30	33,5	30	36,9	7,6	16	25
06611-50-0A01X10	黑色 RAL 7021	高性能热塑性塑料	0	10-24	10	13,2	13,8	24,5	4	15,5	30	33,5	30	36,9	7,6	16	10
06611-50-0A02X10	橙色 RAL 2004	高性能热塑性塑料	0	10-24	10	13,2	13,8	24,5	4	15,5	30	33,5	30	36,9	7,6	16	10
06611-50-0A016X10	黄色 RAL 1021	高性能热塑性塑料	0	10-24	10	13,2	13,8	24,5	4	15,5	30	33,5	30	36,9	7,6	16	10
06611-50-0A084X10	红色 RAL 3020	高性能热塑性塑料	0	10-24	10	13,2	13,8	24,5	4	15,5	30	33,5	30	36,9	7,6	16	10
06611-50-0A086X10	灰色 RAL 6032	高性能热塑性塑料	0	10-24	10	13,2	13,8	24,5	4	15,5	30	33,5	30	36,9	7,6	16	10
06611-50-0A087X10	蓝色 RAL 5017	高性能热塑性塑料	0	10-24	10	13,2	13,8	24,5	4	15,5	30	33,5	30	36,9	7,6	16	10
06611-50-0A088X10	灰色 RAL 7035	高性能热塑性塑料	0	10-24	10	13,2	13,8	24,5	4	15,5	30	33,5	30	36,9	7,6	16	10
06611-50-0A01X15	黑色 RAL 7021	高性能热塑性塑料	0	10-24	10	13,2	13,8	24,5	4	15,5	30	33,5	30	36,9	7,6	16	15
06611-50-0A02X15	橙色 RAL 2004	高性能热塑性塑料	0	10-24	10	13,2	13,8	24,5	4	15,5	30	33,5	30	36,9	7,6	16	15
06611-50-0A016X15	黄色 RAL 1021	高性能热塑性塑料	0	10-24	10	13,2	13,8	24,5	4	15,5	30	33,5	30	36,9	7,6	16	15
06611-50-0A084X15	红色 RAL 3020	高性能热塑性塑料	0	10-24	10	13,2	13,8	24,5	4	15,5	30	33,5	30	36,9	7,6	16	15
06611-50-0A086X15	灰色 RAL 6032	高性能热塑性塑料	0	10-24	10	13,2	13,8	24,5	4	15,5	30	33,5	30	36,9	7,6	16	15
06611-50-0A087X15	蓝色 RAL 5017	高性能热塑性塑料	0	10-24	10	13,2	13,8	24,5	4	15,5	30	33,5	30	36,9	7,6	16	15
06611-50-0A088X15	灰色 RAL 7035	高性能热塑性塑料	0	10-24	10	13,2	13,8	24,5	4	15,5	30	33,5	30	36,9	7,6	16	15
06611-50-0A01X20	黑色 RAL 7021	高性能热塑性塑料	0	10-24	10	13,2	13,8	24,5	4	15,5	30	33,5	30	36,9	7,6	16	20
06611-50-0A02X20	橙色 RAL 2004	高性能热塑性塑料	0	10-24	10	13,2	13,8	24,5	4	15,5	30	33,5	30	36,9	7,6	16	20
06611-50-0A016X20	黄色 RAL 1021	高性能热塑性塑料	0	10-24	10	13,2	13,8	24,5	4	15,5	30	33,5	30	36,9	7,6	16	20
06611-50-0A084X20	红色 RAL 3020	高性能热塑性塑料	0	10-24	10	13,2	13,8	24,5	4	15,5	30	33,5	30	36,9	7,6	16	20
06611-50-0A086X20	灰色 RAL 6032	高性能热塑性塑料	0	10-24	10	13,2	13,8	24,5	4	15,5	30	33,5	30	36,9	7,6	16	20
06611-50-0A087X20	蓝色 RAL 5017	高性能热塑性塑料	0	10-24	10	13,2	13,8	24,5	4	15,5	30	33,5	30	36,9	7,6	16	20
06611-50-0A088X20	灰色 RAL 7035	高性能热塑性塑料	0	10-24	10	13,2	13,8	24,5	4	15,5	30	33,5	30	36,9	7,6	16	20
06611-50-0A01X25	黑色 RAL 7021	高性能热塑性塑料	0	10-24	10	13,2	13,8	24,5	4	15,5	30	33,5	30	36,9	7,6	16	25
06611-50-0A02X25	橙色 RAL 2004	高性能热塑性塑料	0	10-24	10	13,2	13,8	24,5	4	15,5	30	33,5	30	36,9	7,6	16	25
06611-50-0A016X25	黄色 RAL 1021	高性能热塑性塑料	0	10-24	10	13,2	13,8	24,5	4	15,5	30	33,5	30	36,9	7,6	16	25

商品概述

订货号	主体颜色	主体材料	尺寸	X	D	D1	D2	H	H1	H2	H3	H4	A	A1	B	齿数	L
06611-50-0A084X25	红色 RAL 3020	高性能热塑性塑料	0	10-24	10	13,2	13,8	24,5	4	15,5	30	33,5	30	36,9	7,6	16	25
06611-50-0A086X25	灰色 RAL 6032	高性能热塑性塑料	0	10-24	10	13,2	13,8	24,5	4	15,5	30	33,5	30	36,9	7,6	16	25
06611-50-0A087X25	蓝色 RAL 5017	高性能热塑性塑料	0	10-24	10	13,2	13,8	24,5	4	15,5	30	33,5	30	36,9	7,6	16	25
06611-50-0A088X25	灰色 RAL 7035	高性能热塑性塑料	0	10-24	10	13,2	13,8	24,5	4	15,5	30	33,5	30	36,9	7,6	16	25
06611-50-0A11X10	黑色 RAL 7021	高性能热塑性塑料	0	10-32	10	13,2	13,8	24,5	4	15,5	30	33,5	30	36,9	7,6	16	10
06611-50-0A12X10	橙色 RAL 2004	高性能热塑性塑料	0	10-32	10	13,2	13,8	24,5	4	15,5	30	33,5	30	36,9	7,6	16	10
06611-50-0A116X10	黄色 RAL 1021	高性能热塑性塑料	0	10-32	10	13,2	13,8	24,5	4	15,5	30	33,5	30	36,9	7,6	16	10
06611-50-0A184X10	红色 RAL 3020	高性能热塑性塑料	0	10-32	10	13,2	13,8	24,5	4	15,5	30	33,5	30	36,9	7,6	16	10
06611-50-0A186X10	灰色 RAL 6032	高性能热塑性塑料	0	10-32	10	13,2	13,8	24,5	4	15,5	30	33,5	30	36,9	7,6	16	10
06611-50-0A187X10	蓝色 RAL 5017	高性能热塑性塑料	0	10-32	10	13,2	13,8	24,5	4	15,5	30	33,5	30	36,9	7,6	16	10
06611-50-0A188X10	灰色 RAL 7035	高性能热塑性塑料	0	10-32	10	13,2	13,8	24,5	4	15,5	30	33,5	30	36,9	7,6	16	10
06611-50-0A11X15	黑色 RAL 7021	高性能热塑性塑料	0	10-32	10	13,2	13,8	24,5	4	15,5	30	33,5	30	36,9	7,6	16	15
06611-50-0A12X15	橙色 RAL 2004	高性能热塑性塑料	0	10-32	10	13,2	13,8	24,5	4	15,5	30	33,5	30	36,9	7,6	16	15
06611-50-0A116X15	黄色 RAL 1021	高性能热塑性塑料	0	10-32	10	13,2	13,8	24,5	4	15,5	30	33,5	30	36,9	7,6	16	15
06611-50-0A184X15	红色 RAL 3020	高性能热塑性塑料	0	10-32	10	13,2	13,8	24,5	4	15,5	30	33,5	30	36,9	7,6	16	15
06611-50-0A186X15	灰色 RAL 6032	高性能热塑性塑料	0	10-32	10	13,2	13,8	24,5	4	15,5	30	33,5	30	36,9	7,6	16	15
06611-50-0A187X15	蓝色 RAL 5017	高性能热塑性塑料	0	10-32	10	13,2	13,8	24,5	4	15,5	30	33,5	30	36,9	7,6	16	15
06611-50-0A188X15	灰色 RAL 7035	高性能热塑性塑料	0	10-32	10	13,2	13,8	24,5	4	15,5	30	33,5	30	36,9	7,6	16	15
06611-50-0A11X20	黑色 RAL 7021	高性能热塑性塑料	0	10-32	10	13,2	13,8	24,5	4	15,5	30	33,5	30	36,9	7,6	16	20
06611-50-0A12X20	橙色 RAL 2004	高性能热塑性塑料	0	10-32	10	13,2	13,8	24,5	4	15,5	30	33,5	30	36,9	7,6	16	20
06611-50-0A116X20	黄色 RAL 1021	高性能热塑性塑料	0	10-32	10	13,2	13,8	24,5	4	15,5	30	33,5	30	36,9	7,6	16	20
06611-50-0A184X20	红色 RAL 3020	高性能热塑性塑料	0	10-32	10	13,2	13,8	24,5	4	15,5	30	33,5	30	36,9	7,6	16	20
06611-50-0A186X20	灰色 RAL 6032	高性能热塑性塑料	0	10-32	10	13,2	13,8	24,5	4	15,5	30	33,5	30	36,9	7,6	16	20
06611-50-0A187X20	蓝色 RAL 5017	高性能热塑性塑料	0	10-32	10	13,2	13,8	24,5	4	15,5	30	33,5	30	36,9	7,6	16	20
06611-50-0A188X20	灰色 RAL 7035	高性能热塑性塑料	0	10-32	10	13,2	13,8	24,5	4	15,5	30	33,5	30	36,9	7,6	16	20
06611-50-0A11X25	黑色 RAL 7021	高性能热塑性塑料	0	10-32	10	13,2	13,8	24,5	4	15,5	30	33,5	30	36,9	7,6	16	25
06611-50-0A12X25	橙色 RAL 2004	高性能热塑性塑料	0	10-32	10	13,2	13,8	24,5	4	15,5	30	33,5	30	36,9	7,6	16	25
06611-50-0A116X25	黄色 RAL 1021	高性能热塑性塑料	0	10-32	10	13,2	13,8	24,5	4	15,5	30	33,5	30	36,9	7,6	16	25
06611-50-0A184X25	红色 RAL 3020	高性能热塑性塑料	0	10-32	10	13,2	13,8	24,5	4	15,5	30	33,5	30	36,9	7,6	16	25
06611-50-0A186X25	灰色 RAL 6032	高性能热塑性塑料	0	10-32	10	13,2	13,8	24,5	4	15,5	30	33,5	30	36,9	7,6	16	25
06611-50-0A187X25	蓝色 RAL 5017	高性能热塑性塑料	0	10-32	10	13,2	13,8	24,5	4	15,5	30	33,5	30	36,9	7,6	16	25
06611-50-0A188X25	灰色 RAL 7035	高性能热塑性塑料	0	10-32	10	13,2	13,8	24,5	4	15,5	30	33,5	30	36,9	7,6	16	25
06611-50-0A21X10	黑色 RAL 7021	高性能热塑性塑料	0	1/4-20	10	13,2	13,8	24,5	4	15,5	30	33,5	30	36,9	7,6	16	10
06611-50-0A22X10	橙色 RAL 2004	高性能热塑性塑料	0	1/4-20	10	13,2	13,8	24,5	4	15,5	30	33,5	30	36,9	7,6	16	10

商品概述

订货号	主体颜色	主体材料	尺寸	X	D	D1	D2	H	H1	H2	H3	H4	A	A1	B	齿数	L
06611-50-0A216X10	黄色 RAL 1021	高性能热塑性塑料	0	1/4-20	10	13,2	13,8	24,5	4	15,5	30	33,5	30	36,9	7,6	16	10
06611-50-0A284X10	红色 RAL 3020	高性能热塑性塑料	0	1/4-20	10	13,2	13,8	24,5	4	15,5	30	33,5	30	36,9	7,6	16	10
06611-50-0A286X10	灰色 RAL 6032	高性能热塑性塑料	0	1/4-20	10	13,2	13,8	24,5	4	15,5	30	33,5	30	36,9	7,6	16	10
06611-50-0A287X10	蓝色 RAL 5017	高性能热塑性塑料	0	1/4-20	10	13,2	13,8	24,5	4	15,5	30	33,5	30	36,9	7,6	16	10
06611-50-0A288X10	灰色 RAL 7035	高性能热塑性塑料	0	1/4-20	10	13,2	13,8	24,5	4	15,5	30	33,5	30	36,9	7,6	16	10
06611-50-0A21X15	黑色 RAL 7021	高性能热塑性塑料	0	1/4-20	10	13,2	13,8	24,5	4	15,5	30	33,5	30	36,9	7,6	16	15
06611-50-0A22X15	橙色 RAL 2004	高性能热塑性塑料	0	1/4-20	10	13,2	13,8	24,5	4	15,5	30	33,5	30	36,9	7,6	16	15
06611-50-0A216X15	黄色 RAL 1021	高性能热塑性塑料	0	1/4-20	10	13,2	13,8	24,5	4	15,5	30	33,5	30	36,9	7,6	16	15
06611-50-0A284X15	红色 RAL 3020	高性能热塑性塑料	0	1/4-20	10	13,2	13,8	24,5	4	15,5	30	33,5	30	36,9	7,6	16	15
06611-50-0A286X15	灰色 RAL 6032	高性能热塑性塑料	0	1/4-20	10	13,2	13,8	24,5	4	15,5	30	33,5	30	36,9	7,6	16	15
06611-50-0A287X15	蓝色 RAL 5017	高性能热塑性塑料	0	1/4-20	10	13,2	13,8	24,5	4	15,5	30	33,5	30	36,9	7,6	16	15
06611-50-0A288X15	灰色 RAL 7035	高性能热塑性塑料	0	1/4-20	10	13,2	13,8	24,5	4	15,5	30	33,5	30	36,9	7,6	16	15
06611-50-0A21X20	黑色 RAL 7021	高性能热塑性塑料	0	1/4-20	10	13,2	13,8	24,5	4	15,5	30	33,5	30	36,9	7,6	16	20
06611-50-0A22X20	橙色 RAL 2004	高性能热塑性塑料	0	1/4-20	10	13,2	13,8	24,5	4	15,5	30	33,5	30	36,9	7,6	16	20
06611-50-0A216X20	黄色 RAL 1021	高性能热塑性塑料	0	1/4-20	10	13,2	13,8	24,5	4	15,5	30	33,5	30	36,9	7,6	16	20
06611-50-0A284X20	红色 RAL 3020	高性能热塑性塑料	0	1/4-20	10	13,2	13,8	24,5	4	15,5	30	33,5	30	36,9	7,6	16	20
06611-50-0A286X20	灰色 RAL 6032	高性能热塑性塑料	0	1/4-20	10	13,2	13,8	24,5	4	15,5	30	33,5	30	36,9	7,6	16	20
06611-50-0A287X20	蓝色 RAL 5017	高性能热塑性塑料	0	1/4-20	10	13,2	13,8	24,5	4	15,5	30	33,5	30	36,9	7,6	16	20
06611-50-0A288X20	灰色 RAL 7035	高性能热塑性塑料	0	1/4-20	10	13,2	13,8	24,5	4	15,5	30	33,5	30	36,9	7,6	16	20
06611-50-0A21X25	黑色 RAL 7021	高性能热塑性塑料	0	1/4-20	10	13,2	13,8	24,5	4	15,5	30	33,5	30	36,9	7,6	16	25
06611-50-0A22X25	橙色 RAL 2004	高性能热塑性塑料	0	1/4-20	10	13,2	13,8	24,5	4	15,5	30	33,5	30	36,9	7,6	16	25
06611-50-0A216X25	黄色 RAL 1021	高性能热塑性塑料	0	1/4-20	10	13,2	13,8	24,5	4	15,5	30	33,5	30	36,9	7,6	16	25
06611-50-0A284X25	红色 RAL 3020	高性能热塑性塑料	0	1/4-20	10	13,2	13,8	24,5	4	15,5	30	33,5	30	36,9	7,6	16	25
06611-50-0A286X25	灰色 RAL 6032	高性能热塑性塑料	0	1/4-20	10	13,2	13,8	24,5	4	15,5	30	33,5	30	36,9	7,6	16	25
06611-50-0A287X25	蓝色 RAL 5017	高性能热塑性塑料	0	1/4-20	10	13,2	13,8	24,5	4	15,5	30	33,5	30	36,9	7,6	16	25
06611-50-0A288X25	灰色 RAL 7035	高性能热塑性塑料	0	1/4-20	10	13,2	13,8	24,5	4	15,5	30	33,5	30	36,9	7,6	16	25
06611-50-0A21X30	黑色 RAL 7021	高性能热塑性塑料	0	1/4-20	10	13,2	13,8	24,5	4	15,5	30	33,5	30	36,9	7,6	16	30
06611-50-0A22X30	橙色 RAL 2004	高性能热塑性塑料	0	1/4-20	10	13,2	13,8	24,5	4	15,5	30	33,5	30	36,9	7,6	16	30
06611-50-0A216X30	黄色 RAL 1021	高性能热塑性塑料	0	1/4-20	10	13,2	13,8	24,5	4	15,5	30	33,5	30	36,9	7,6	16	30
06611-50-0A284X30	红色 RAL 3020	高性能热塑性塑料	0	1/4-20	10	13,2	13,8	24,5	4	15,5	30	33,5	30	36,9	7,6	16	30
06611-50-0A286X30	灰色 RAL 6032	高性能热塑性塑料	0	1/4-20	10	13,2	13,8	24,5	4	15,5	30	33,5	30	36,9	7,6	16	30
06611-50-0A287X30	蓝色 RAL 5017	高性能热塑性塑料	0	1/4-20	10	13,2	13,8	24,5	4	15,5	30	33,5	30	36,9	7,6	16	30
06611-50-0A288X30	灰色 RAL 7035	高性能热塑性塑料	0	1/4-20	10	13,2	13,8	24,5	4	15,5	30	33,5	30	36,9	7,6	16	30
06611-50-0A21X40	黑色 RAL 7021	高性能热塑性塑料	0	1/4-20	10	13,2	13,8	24,5	4	15,5	30	33,5	30	36,9	7,6	16	40

商品概述

订货号	主体颜色	主体材料	尺寸	X	D	D1	D2	H	H1	H2	H3	H4	A	A1	B	齿数	L
06611-50-0A22X40	橙色 RAL 2004	高性能热塑性塑料	0	1/4-20	10	13,2	13,8	24,5	4	15,5	30	33,5	30	36,9	7,6	16	40
06611-50-0A216X40	黄色 RAL 1021	高性能热塑性塑料	0	1/4-20	10	13,2	13,8	24,5	4	15,5	30	33,5	30	36,9	7,6	16	40
06611-50-0A284X40	红色 RAL 3020	高性能热塑性塑料	0	1/4-20	10	13,2	13,8	24,5	4	15,5	30	33,5	30	36,9	7,6	16	40
06611-50-0A286X40	灰色 RAL 6032	高性能热塑性塑料	0	1/4-20	10	13,2	13,8	24,5	4	15,5	30	33,5	30	36,9	7,6	16	40
06611-50-0A287X40	蓝色 RAL 5017	高性能热塑性塑料	0	1/4-20	10	13,2	13,8	24,5	4	15,5	30	33,5	30	36,9	7,6	16	40
06611-50-0A288X40	灰色 RAL 7035	高性能热塑性塑料	0	1/4-20	10	13,2	13,8	24,5	4	15,5	30	33,5	30	36,9	7,6	16	40
06611-50-0A21X50	黑色 RAL 7021	高性能热塑性塑料	0	1/4-20	10	13,2	13,8	24,5	4	15,5	30	33,5	30	36,9	7,6	16	50
06611-50-0A22X50	橙色 RAL 2004	高性能热塑性塑料	0	1/4-20	10	13,2	13,8	24,5	4	15,5	30	33,5	30	36,9	7,6	16	50
06611-50-0A216X50	黄色 RAL 1021	高性能热塑性塑料	0	1/4-20	10	13,2	13,8	24,5	4	15,5	30	33,5	30	36,9	7,6	16	50
06611-50-0A284X50	红色 RAL 3020	高性能热塑性塑料	0	1/4-20	10	13,2	13,8	24,5	4	15,5	30	33,5	30	36,9	7,6	16	50
06611-50-0A286X50	灰色 RAL 6032	高性能热塑性塑料	0	1/4-20	10	13,2	13,8	24,5	4	15,5	30	33,5	30	36,9	7,6	16	50
06611-50-0A287X50	蓝色 RAL 5017	高性能热塑性塑料	0	1/4-20	10	13,2	13,8	24,5	4	15,5	30	33,5	30	36,9	7,6	16	50
06611-50-0A288X50	灰色 RAL 7035	高性能热塑性塑料	0	1/4-20	10	13,2	13,8	24,5	4	15,5	30	33,5	30	36,9	7,6	16	50
06611-50-1A01X15	黑色 RAL 7021	高性能热塑性塑料	1	10-24	10	13,2	13,8	24,5	4	14,2	30,8	35	39,9	46,8	7,9	16	15
06611-50-1A02X15	橙色 RAL 2004	高性能热塑性塑料	1	10-24	10	13,2	13,8	24,5	4	14,2	30,8	35	39,9	46,8	7,9	16	15
06611-50-1A016X15	黄色 RAL 1021	高性能热塑性塑料	1	10-24	10	13,2	13,8	24,5	4	14,2	30,8	35	39,9	46,8	7,9	16	15
06611-50-1A084X15	红色 RAL 3020	高性能热塑性塑料	1	10-24	10	13,2	13,8	24,5	4	14,2	30,8	35	39,9	46,8	7,9	16	15
06611-50-1A086X15	灰色 RAL 6032	高性能热塑性塑料	1	10-24	10	13,2	13,8	24,5	4	14,2	30,8	35	39,9	46,8	7,9	16	15
06611-50-1A087X15	蓝色 RAL 5017	高性能热塑性塑料	1	10-24	10	13,2	13,8	24,5	4	14,2	30,8	35	39,9	46,8	7,9	16	15
06611-50-1A088X15	灰色 RAL 7035	高性能热塑性塑料	1	10-24	10	13,2	13,8	24,5	4	14,2	30,8	35	39,9	46,8	7,9	16	15
06611-50-1A01X20	黑色 RAL 7021	高性能热塑性塑料	1	10-24	10	13,2	13,8	24,5	4	14,2	30,8	35	39,9	46,8	7,9	16	20
06611-50-1A02X20	橙色 RAL 2004	高性能热塑性塑料	1	10-24	10	13,2	13,8	24,5	4	14,2	30,8	35	39,9	46,8	7,9	16	20
06611-50-1A016X20	黄色 RAL 1021	高性能热塑性塑料	1	10-24	10	13,2	13,8	24,5	4	14,2	30,8	35	39,9	46,8	7,9	16	20
06611-50-1A084X20	红色 RAL 3020	高性能热塑性塑料	1	10-24	10	13,2	13,8	24,5	4	14,2	30,8	35	39,9	46,8	7,9	16	20
06611-50-1A086X20	灰色 RAL 6032	高性能热塑性塑料	1	10-24	10	13,2	13,8	24,5	4	14,2	30,8	35	39,9	46,8	7,9	16	20
06611-50-1A087X20	蓝色 RAL 5017	高性能热塑性塑料	1	10-24	10	13,2	13,8	24,5	4	14,2	30,8	35	39,9	46,8	7,9	16	20
06611-50-1A088X20	灰色 RAL 7035	高性能热塑性塑料	1	10-24	10	13,2	13,8	24,5	4	14,2	30,8	35	39,9	46,8	7,9	16	20
06611-50-1A01X25	黑色 RAL 7021	高性能热塑性塑料	1	10-24	10	13,2	13,8	24,5	4	14,2	30,8	35	39,9	46,8	7,9	16	25
06611-50-1A02X25	橙色 RAL 2004	高性能热塑性塑料	1	10-24	10	13,2	13,8	24,5	4	14,2	30,8	35	39,9	46,8	7,9	16	25
06611-50-1A016X25	黄色 RAL 1021	高性能热塑性塑料	1	10-24	10	13,2	13,8	24,5	4	14,2	30,8	35	39,9	46,8	7,9	16	25
06611-50-1A084X25	红色 RAL 3020	高性能热塑性塑料	1	10-24	10	13,2	13,8	24,5	4	14,2	30,8	35	39,9	46,8	7,9	16	25
06611-50-1A086X25	灰色 RAL 6032	高性能热塑性塑料	1	10-24	10	13,2	13,8	24,5	4	14,2	30,8	35	39,9	46,8	7,9	16	25
06611-50-1A087X25	蓝色 RAL 5017	高性能热塑性塑料	1	10-24	10	13,2	13,8	24,5	4	14,2	30,8	35	39,9	46,8	7,9	16	25
06611-50-1A088X25	灰色 RAL 7035	高性能热塑性塑料	1	10-24	10	13,2	13,8	24,5	4	14,2	30,8	35	39,9	46,8	7,9	16	25

商品概述

订货号	主体颜色	主体材料	尺寸	X	D	D1	D2	H	H1	H2	H3	H4	A	A1	B	齿数	L
06611-50-1A11X15	黑色 RAL 7021	高性能热塑性塑料	1	10-32	10	13,2	13,8	24,5	4	14,2	30,8	35	39,9	46,8	7,9	16	15
06611-50-1A12X15	橙色 RAL 2004	高性能热塑性塑料	1	10-32	10	13,2	13,8	24,5	4	14,2	30,8	35	39,9	46,8	7,9	16	15
06611-50-1A116X15	黄色 RAL 1021	高性能热塑性塑料	1	10-32	10	13,2	13,8	24,5	4	14,2	30,8	35	39,9	46,8	7,9	16	15
06611-50-1A184X15	红色 RAL 3020	高性能热塑性塑料	1	10-32	10	13,2	13,8	24,5	4	14,2	30,8	35	39,9	46,8	7,9	16	15
06611-50-1A186X15	灰色 RAL 6032	高性能热塑性塑料	1	10-32	10	13,2	13,8	24,5	4	14,2	30,8	35	39,9	46,8	7,9	16	15
06611-50-1A187X15	蓝色 RAL 5017	高性能热塑性塑料	1	10-32	10	13,2	13,8	24,5	4	14,2	30,8	35	39,9	46,8	7,9	16	15
06611-50-1A188X15	灰色 RAL 7035	高性能热塑性塑料	1	10-32	10	13,2	13,8	24,5	4	14,2	30,8	35	39,9	46,8	7,9	16	15
06611-50-1A11X20	黑色 RAL 7021	高性能热塑性塑料	1	10-32	10	13,2	13,8	24,5	4	14,2	30,8	35	39,9	46,8	7,9	16	20
06611-50-1A12X20	橙色 RAL 2004	高性能热塑性塑料	1	10-32	10	13,2	13,8	24,5	4	14,2	30,8	35	39,9	46,8	7,9	16	20
06611-50-1A116X20	黄色 RAL 1021	高性能热塑性塑料	1	10-32	10	13,2	13,8	24,5	4	14,2	30,8	35	39,9	46,8	7,9	16	20
06611-50-1A184X20	红色 RAL 3020	高性能热塑性塑料	1	10-32	10	13,2	13,8	24,5	4	14,2	30,8	35	39,9	46,8	7,9	16	20
06611-50-1A186X20	灰色 RAL 6032	高性能热塑性塑料	1	10-32	10	13,2	13,8	24,5	4	14,2	30,8	35	39,9	46,8	7,9	16	20
06611-50-1A187X20	蓝色 RAL 5017	高性能热塑性塑料	1	10-32	10	13,2	13,8	24,5	4	14,2	30,8	35	39,9	46,8	7,9	16	20
06611-50-1A188X20	灰色 RAL 7035	高性能热塑性塑料	1	10-32	10	13,2	13,8	24,5	4	14,2	30,8	35	39,9	46,8	7,9	16	20
06611-50-1A11X25	黑色 RAL 7021	高性能热塑性塑料	1	10-32	10	13,2	13,8	24,5	4	14,2	30,8	35	39,9	46,8	7,9	16	25
06611-50-1A12X25	橙色 RAL 2004	高性能热塑性塑料	1	10-32	10	13,2	13,8	24,5	4	14,2	30,8	35	39,9	46,8	7,9	16	25
06611-50-1A116X25	黄色 RAL 1021	高性能热塑性塑料	1	10-32	10	13,2	13,8	24,5	4	14,2	30,8	35	39,9	46,8	7,9	16	25
06611-50-1A184X25	红色 RAL 3020	高性能热塑性塑料	1	10-32	10	13,2	13,8	24,5	4	14,2	30,8	35	39,9	46,8	7,9	16	25
06611-50-1A186X25	灰色 RAL 6032	高性能热塑性塑料	1	10-32	10	13,2	13,8	24,5	4	14,2	30,8	35	39,9	46,8	7,9	16	25
06611-50-1A187X25	蓝色 RAL 5017	高性能热塑性塑料	1	10-32	10	13,2	13,8	24,5	4	14,2	30,8	35	39,9	46,8	7,9	16	25
06611-50-1A188X25	灰色 RAL 7035	高性能热塑性塑料	1	10-32	10	13,2	13,8	24,5	4	14,2	30,8	35	39,9	46,8	7,9	16	25
06611-50-1A21X10	黑色 RAL 7021	高性能热塑性塑料	1	1/4-20	10	13,2	13,8	24,5	4	14,2	30,8	35	39,9	46,8	7,9	16	10
06611-50-1A22X10	橙色 RAL 2004	高性能热塑性塑料	1	1/4-20	10	13,2	13,8	24,5	4	14,2	30,8	35	39,9	46,8	7,9	16	10
06611-50-1A216X10	黄色 RAL 1021	高性能热塑性塑料	1	1/4-20	10	13,2	13,8	24,5	4	14,2	30,8	35	39,9	46,8	7,9	16	10
06611-50-1A284X10	红色 RAL 3020	高性能热塑性塑料	1	1/4-20	10	13,2	13,8	24,5	4	14,2	30,8	35	39,9	46,8	7,9	16	10
06611-50-1A286X10	灰色 RAL 6032	高性能热塑性塑料	1	1/4-20	10	13,2	13,8	24,5	4	14,2	30,8	35	39,9	46,8	7,9	16	10
06611-50-1A287X10	蓝色 RAL 5017	高性能热塑性塑料	1	1/4-20	10	13,2	13,8	24,5	4	14,2	30,8	35	39,9	46,8	7,9	16	10
06611-50-1A288X10	灰色 RAL 7035	高性能热塑性塑料	1	1/4-20	10	13,2	13,8	24,5	4	14,2	30,8	35	39,9	46,8	7,9	16	10
06611-50-1A21X15	黑色 RAL 7021	高性能热塑性塑料	1	1/4-20	10	13,2	13,8	24,5	4	14,2	30,8	35	39,9	46,8	7,9	16	15
06611-50-1A22X15	橙色 RAL 2004	高性能热塑性塑料	1	1/4-20	10	13,2	13,8	24,5	4	14,2	30,8	35	39,9	46,8	7,9	16	15
06611-50-1A216X15	黄色 RAL 1021	高性能热塑性塑料	1	1/4-20	10	13,2	13,8	24,5	4	14,2	30,8	35	39,9	46,8	7,9	16	15
06611-50-1A284X15	红色 RAL 3020	高性能热塑性塑料	1	1/4-20	10	13,2	13,8	24,5	4	14,2	30,8	35	39,9	46,8	7,9	16	15
06611-50-1A286X15	灰色 RAL 6032	高性能热塑性塑料	1	1/4-20	10	13,2	13,8	24,5	4	14,2	30,8	35	39,9	46,8	7,9	16	15
06611-50-1A287X15	蓝色 RAL 5017	高性能热塑性塑料	1	1/4-20	10	13,2	13,8	24,5	4	14,2	30,8	35	39,9	46,8	7,9	16	15

商品概述

订货号	主体颜色	主体材料	尺寸	X	D	D1	D2	H	H1	H2	H3	H4	A	A1	B	齿数	L
06611-50-1A288X15	灰色 RAL 7035	高性能热塑性塑料	1	1/4-20	10	13,2	13,8	24,5	4	14,2	30,8	35	39,9	46,8	7,9	16	15
06611-50-1A21X20	黑色 RAL 7021	高性能热塑性塑料	1	1/4-20	10	13,2	13,8	24,5	4	14,2	30,8	35	39,9	46,8	7,9	16	20
06611-50-1A22X20	橙色 RAL 2004	高性能热塑性塑料	1	1/4-20	10	13,2	13,8	24,5	4	14,2	30,8	35	39,9	46,8	7,9	16	20
06611-50-1A216X20	黄色 RAL 1021	高性能热塑性塑料	1	1/4-20	10	13,2	13,8	24,5	4	14,2	30,8	35	39,9	46,8	7,9	16	20
06611-50-1A284X20	红色 RAL 3020	高性能热塑性塑料	1	1/4-20	10	13,2	13,8	24,5	4	14,2	30,8	35	39,9	46,8	7,9	16	20
06611-50-1A286X20	灰色 RAL 6032	高性能热塑性塑料	1	1/4-20	10	13,2	13,8	24,5	4	14,2	30,8	35	39,9	46,8	7,9	16	20
06611-50-1A287X20	蓝色 RAL 5017	高性能热塑性塑料	1	1/4-20	10	13,2	13,8	24,5	4	14,2	30,8	35	39,9	46,8	7,9	16	20
06611-50-1A288X20	灰色 RAL 7035	高性能热塑性塑料	1	1/4-20	10	13,2	13,8	24,5	4	14,2	30,8	35	39,9	46,8	7,9	16	20
06611-50-1A21X25	黑色 RAL 7021	高性能热塑性塑料	1	1/4-20	10	13,2	13,8	24,5	4	14,2	30,8	35	39,9	46,8	7,9	16	25
06611-50-1A22X25	橙色 RAL 2004	高性能热塑性塑料	1	1/4-20	10	13,2	13,8	24,5	4	14,2	30,8	35	39,9	46,8	7,9	16	25
06611-50-1A216X25	黄色 RAL 1021	高性能热塑性塑料	1	1/4-20	10	13,2	13,8	24,5	4	14,2	30,8	35	39,9	46,8	7,9	16	25
06611-50-1A284X25	红色 RAL 3020	高性能热塑性塑料	1	1/4-20	10	13,2	13,8	24,5	4	14,2	30,8	35	39,9	46,8	7,9	16	25
06611-50-1A286X25	灰色 RAL 6032	高性能热塑性塑料	1	1/4-20	10	13,2	13,8	24,5	4	14,2	30,8	35	39,9	46,8	7,9	16	25
06611-50-1A287X25	蓝色 RAL 5017	高性能热塑性塑料	1	1/4-20	10	13,2	13,8	24,5	4	14,2	30,8	35	39,9	46,8	7,9	16	25
06611-50-1A288X25	灰色 RAL 7035	高性能热塑性塑料	1	1/4-20	10	13,2	13,8	24,5	4	14,2	30,8	35	39,9	46,8	7,9	16	25
06611-50-1A21X30	黑色 RAL 7021	高性能热塑性塑料	1	1/4-20	10	13,2	13,8	24,5	4	14,2	30,8	35	39,9	46,8	7,9	16	30
06611-50-1A22X30	橙色 RAL 2004	高性能热塑性塑料	1	1/4-20	10	13,2	13,8	24,5	4	14,2	30,8	35	39,9	46,8	7,9	16	30
06611-50-1A216X30	黄色 RAL 1021	高性能热塑性塑料	1	1/4-20	10	13,2	13,8	24,5	4	14,2	30,8	35	39,9	46,8	7,9	16	30
06611-50-1A284X30	红色 RAL 3020	高性能热塑性塑料	1	1/4-20	10	13,2	13,8	24,5	4	14,2	30,8	35	39,9	46,8	7,9	16	30
06611-50-1A286X30	灰色 RAL 6032	高性能热塑性塑料	1	1/4-20	10	13,2	13,8	24,5	4	14,2	30,8	35	39,9	46,8	7,9	16	30
06611-50-1A287X30	蓝色 RAL 5017	高性能热塑性塑料	1	1/4-20	10	13,2	13,8	24,5	4	14,2	30,8	35	39,9	46,8	7,9	16	30
06611-50-1A288X30	灰色 RAL 7035	高性能热塑性塑料	1	1/4-20	10	13,2	13,8	24,5	4	14,2	30,8	35	39,9	46,8	7,9	16	30
06611-50-1A21X40	黑色 RAL 7021	高性能热塑性塑料	1	1/4-20	10	13,2	13,8	24,5	4	14,2	30,8	35	39,9	46,8	7,9	16	40
06611-50-1A22X40	橙色 RAL 2004	高性能热塑性塑料	1	1/4-20	10	13,2	13,8	24,5	4	14,2	30,8	35	39,9	46,8	7,9	16	40
06611-50-1A216X40	黄色 RAL 1021	高性能热塑性塑料	1	1/4-20	10	13,2	13,8	24,5	4	14,2	30,8	35	39,9	46,8	7,9	16	40
06611-50-1A284X40	红色 RAL 3020	高性能热塑性塑料	1	1/4-20	10	13,2	13,8	24,5	4	14,2	30,8	35	39,9	46,8	7,9	16	40
06611-50-1A286X40	灰色 RAL 6032	高性能热塑性塑料	1	1/4-20	10	13,2	13,8	24,5	4	14,2	30,8	35	39,9	46,8	7,9	16	40
06611-50-1A287X40	蓝色 RAL 5017	高性能热塑性塑料	1	1/4-20	10	13,2	13,8	24,5	4	14,2	30,8	35	39,9	46,8	7,9	16	40
06611-50-1A288X40	灰色 RAL 7035	高性能热塑性塑料	1	1/4-20	10	13,2	13,8	24,5	4	14,2	30,8	35	39,9	46,8	7,9	16	40
06611-50-1A21X50	黑色 RAL 7021	高性能热塑性塑料	1	1/4-20	10	13,2	13,8	24,5	4	14,2	30,8	35	39,9	46,8	7,9	16	50
06611-50-1A22X50	橙色 RAL 2004	高性能热塑性塑料	1	1/4-20	10	13,2	13,8	24,5	4	14,2	30,8	35	39,9	46,8	7,9	16	50
06611-50-1A216X50	黄色 RAL 1021	高性能热塑性塑料	1	1/4-20	10	13,2	13,8	24,5	4	14,2	30,8	35	39,9	46,8	7,9	16	50
06611-50-1A284X50	红色 RAL 3020	高性能热塑性塑料	1	1/4-20	10	13,2	13,8	24,5	4	14,2	30,8	35	39,9	46,8	7,9	16	50
06611-50-1A286X50	灰色 RAL 6032	高性能热塑性塑料	1	1/4-20	10	13,2	13,8	24,5	4	14,2	30,8	35	39,9	46,8	7,9	16	50

商品概述

订货号	主体颜色	主体材料	尺寸	X	D	D1	D2	H	H1	H2	H3	H4	A	A1	B	齿数	L
06611-50-1A287X50	蓝色 RAL 5017	高性能热塑性塑料	1	1/4-20	10	13,2	13,8	24,5	4	14,2	30,8	35	39,9	46,8	7,9	16	50
06611-50-1A288X50	灰色 RAL 7035	高性能热塑性塑料	1	1/4-20	10	13,2	13,8	24,5	4	14,2	30,8	35	39,9	46,8	7,9	16	50
06611-50-2A21X15	黑色 RAL 7021	高性能热塑性塑料	2	1/4-20	13,5	18,5	19,1	28,5	6,5	18,6	42,6	47,1	65,2	74,8	10,5	20	15
06611-50-2A22X15	橙色 RAL 2004	高性能热塑性塑料	2	1/4-20	13,5	18,5	19,1	28,5	6,5	18,6	42,6	47,1	65,2	74,8	10,5	20	15
06611-50-2A216X15	黄色 RAL 1021	高性能热塑性塑料	2	1/4-20	13,5	18,5	19,1	28,5	6,5	18,6	42,6	47,1	65,2	74,8	10,5	20	15
06611-50-2A284X15	红色 RAL 3020	高性能热塑性塑料	2	1/4-20	13,5	18,5	19,1	28,5	6,5	18,6	42,6	47,1	65,2	74,8	10,5	20	15
06611-50-2A286X15	灰色 RAL 6032	高性能热塑性塑料	2	1/4-20	13,5	18,5	19,1	28,5	6,5	18,6	42,6	47,1	65,2	74,8	10,5	20	15
06611-50-2A287X15	蓝色 RAL 5017	高性能热塑性塑料	2	1/4-20	13,5	18,5	19,1	28,5	6,5	18,6	42,6	47,1	65,2	74,8	10,5	20	15
06611-50-2A288X15	灰色 RAL 7035	高性能热塑性塑料	2	1/4-20	13,5	18,5	19,1	28,5	6,5	18,6	42,6	47,1	65,2	74,8	10,5	20	15
06611-50-2A21X20	黑色 RAL 7021	高性能热塑性塑料	2	1/4-20	13,5	18,5	19,1	28,5	6,5	18,6	42,6	47,1	65,2	74,8	10,5	20	20
06611-50-2A22X20	橙色 RAL 2004	高性能热塑性塑料	2	1/4-20	13,5	18,5	19,1	28,5	6,5	18,6	42,6	47,1	65,2	74,8	10,5	20	20
06611-50-2A216X20	黄色 RAL 1021	高性能热塑性塑料	2	1/4-20	13,5	18,5	19,1	28,5	6,5	18,6	42,6	47,1	65,2	74,8	10,5	20	20
06611-50-2A284X20	红色 RAL 3020	高性能热塑性塑料	2	1/4-20	13,5	18,5	19,1	28,5	6,5	18,6	42,6	47,1	65,2	74,8	10,5	20	20
06611-50-2A286X20	灰色 RAL 6032	高性能热塑性塑料	2	1/4-20	13,5	18,5	19,1	28,5	6,5	18,6	42,6	47,1	65,2	74,8	10,5	20	20
06611-50-2A287X20	蓝色 RAL 5017	高性能热塑性塑料	2	1/4-20	13,5	18,5	19,1	28,5	6,5	18,6	42,6	47,1	65,2	74,8	10,5	20	20
06611-50-2A288X20	灰色 RAL 7035	高性能热塑性塑料	2	1/4-20	13,5	18,5	19,1	28,5	6,5	18,6	42,6	47,1	65,2	74,8	10,5	20	20
06611-50-2A21X25	黑色 RAL 7021	高性能热塑性塑料	2	1/4-20	13,5	18,5	19,1	28,5	6,5	18,6	42,6	47,1	65,2	74,8	10,5	20	25
06611-50-2A22X25	橙色 RAL 2004	高性能热塑性塑料	2	1/4-20	13,5	18,5	19,1	28,5	6,5	18,6	42,6	47,1	65,2	74,8	10,5	20	25
06611-50-2A216X25	黄色 RAL 1021	高性能热塑性塑料	2	1/4-20	13,5	18,5	19,1	28,5	6,5	18,6	42,6	47,1	65,2	74,8	10,5	20	25
06611-50-2A284X25	红色 RAL 3020	高性能热塑性塑料	2	1/4-20	13,5	18,5	19,1	28,5	6,5	18,6	42,6	47,1	65,2	74,8	10,5	20	25
06611-50-2A286X25	灰色 RAL 6032	高性能热塑性塑料	2	1/4-20	13,5	18,5	19,1	28,5	6,5	18,6	42,6	47,1	65,2	74,8	10,5	20	25
06611-50-2A287X25	蓝色 RAL 5017	高性能热塑性塑料	2	1/4-20	13,5	18,5	19,1	28,5	6,5	18,6	42,6	47,1	65,2	74,8	10,5	20	25
06611-50-2A288X25	灰色 RAL 7035	高性能热塑性塑料	2	1/4-20	13,5	18,5	19,1	28,5	6,5	18,6	42,6	47,1	65,2	74,8	10,5	20	25
06611-50-2A21X30	黑色 RAL 7021	高性能热塑性塑料	2	1/4-20	13,5	18,5	19,1	28,5	6,5	18,6	42,6	47,1	65,2	74,8	10,5	20	30
06611-50-2A22X30	橙色 RAL 2004	高性能热塑性塑料	2	1/4-20	13,5	18,5	19,1	28,5	6,5	18,6	42,6	47,1	65,2	74,8	10,5	20	30
06611-50-2A216X30	黄色 RAL 1021	高性能热塑性塑料	2	1/4-20	13,5	18,5	19,1	28,5	6,5	18,6	42,6	47,1	65,2	74,8	10,5	20	30
06611-50-2A284X30	红色 RAL 3020	高性能热塑性塑料	2	1/4-20	13,5	18,5	19,1	28,5	6,5	18,6	42,6	47,1	65,2	74,8	10,5	20	30
06611-50-2A286X30	灰色 RAL 6032	高性能热塑性塑料	2	1/4-20	13,5	18,5	19,1	28,5	6,5	18,6	42,6	47,1	65,2	74,8	10,5	20	30
06611-50-2A287X30	蓝色 RAL 5017	高性能热塑性塑料	2	1/4-20	13,5	18,5	19,1	28,5	6,5	18,6	42,6	47,1	65,2	74,8	10,5	20	30
06611-50-2A288X30	灰色 RAL 7035	高性能热塑性塑料	2	1/4-20	13,5	18,5	19,1	28,5	6,5	18,6	42,6	47,1	65,2	74,8	10,5	20	30
06611-50-2A21X40	黑色 RAL 7021	高性能热塑性塑料	2	1/4-20	13,5	18,5	19,1	28,5	6,5	18,6	42,6	47,1	65,2	74,8	10,5	20	40
06611-50-2A22X40	橙色 RAL 2004	高性能热塑性塑料	2	1/4-20	13,5	18,5	19,1	28,5	6,5	18,6	42,6	47,1	65,2	74,8	10,5	20	40
06611-50-2A216X40	黄色 RAL 1021	高性能热塑性塑料	2	1/4-20	13,5	18,5	19,1	28,5	6,5	18,6	42,6	47,1	65,2	74,8	10,5	20	40
06611-50-2A284X40	红色 RAL 3020	高性能热塑性塑料	2	1/4-20	13,5	18,5	19,1	28,5	6,5	18,6	42,6	47,1	65,2	74,8	10,5	20	40

商品概述

订货号	主体颜色	主体材料	尺寸	X	D	D1	D2	H	H1	H2	H3	H4	A	A1	B	齿数	L
06611-50-2A286X40	灰色 RAL 6032	高性能热塑性塑料	2	1/4-20	13,5	18,5	19,1	28,5	6,5	18,6	42,6	47,1	65,2	74,8	10,5	20	40
06611-50-2A287X40	蓝色 RAL 5017	高性能热塑性塑料	2	1/4-20	13,5	18,5	19,1	28,5	6,5	18,6	42,6	47,1	65,2	74,8	10,5	20	40
06611-50-2A288X40	灰色 RAL 7035	高性能热塑性塑料	2	1/4-20	13,5	18,5	19,1	28,5	6,5	18,6	42,6	47,1	65,2	74,8	10,5	20	40
06611-50-2A21X50	黑色 RAL 7021	高性能热塑性塑料	2	1/4-20	13,5	18,5	19,1	28,5	6,5	18,6	42,6	47,1	65,2	74,8	10,5	20	50
06611-50-2A22X50	橙色 RAL 2004	高性能热塑性塑料	2	1/4-20	13,5	18,5	19,1	28,5	6,5	18,6	42,6	47,1	65,2	74,8	10,5	20	50
06611-50-2A216X50	黄色 RAL 1021	高性能热塑性塑料	2	1/4-20	13,5	18,5	19,1	28,5	6,5	18,6	42,6	47,1	65,2	74,8	10,5	20	50
06611-50-2A284X50	红色 RAL 3020	高性能热塑性塑料	2	1/4-20	13,5	18,5	19,1	28,5	6,5	18,6	42,6	47,1	65,2	74,8	10,5	20	50
06611-50-2A286X50	灰色 RAL 6032	高性能热塑性塑料	2	1/4-20	13,5	18,5	19,1	28,5	6,5	18,6	42,6	47,1	65,2	74,8	10,5	20	50
06611-50-2A287X50	蓝色 RAL 5017	高性能热塑性塑料	2	1/4-20	13,5	18,5	19,1	28,5	6,5	18,6	42,6	47,1	65,2	74,8	10,5	20	50
06611-50-2A288X50	灰色 RAL 7035	高性能热塑性塑料	2	1/4-20	13,5	18,5	19,1	28,5	6,5	18,6	42,6	47,1	65,2	74,8	10,5	20	50
06611-50-2A21X60	黑色 RAL 7021	高性能热塑性塑料	2	1/4-20	13,5	18,5	19,1	28,5	6,5	18,6	42,6	47,1	65,2	74,8	10,5	20	60
06611-50-2A22X60	橙色 RAL 2004	高性能热塑性塑料	2	1/4-20	13,5	18,5	19,1	28,5	6,5	18,6	42,6	47,1	65,2	74,8	10,5	20	60
06611-50-2A216X60	黄色 RAL 1021	高性能热塑性塑料	2	1/4-20	13,5	18,5	19,1	28,5	6,5	18,6	42,6	47,1	65,2	74,8	10,5	20	60
06611-50-2A284X60	红色 RAL 3020	高性能热塑性塑料	2	1/4-20	13,5	18,5	19,1	28,5	6,5	18,6	42,6	47,1	65,2	74,8	10,5	20	60
06611-50-2A286X60	灰色 RAL 6032	高性能热塑性塑料	2	1/4-20	13,5	18,5	19,1	28,5	6,5	18,6	42,6	47,1	65,2	74,8	10,5	20	60
06611-50-2A287X60	蓝色 RAL 5017	高性能热塑性塑料	2	1/4-20	13,5	18,5	19,1	28,5	6,5	18,6	42,6	47,1	65,2	74,8	10,5	20	60
06611-50-2A288X60	灰色 RAL 7035	高性能热塑性塑料	2	1/4-20	13,5	18,5	19,1	28,5	6,5	18,6	42,6	47,1	65,2	74,8	10,5	20	60
06611-50-2A31X15	黑色 RAL 7021	高性能热塑性塑料	2	5/16-18	13,5	18,5	19,1	28,5	6,5	18,6	42,6	47,1	65,2	74,8	10,5	20	15
06611-50-2A32X15	橙色 RAL 2004	高性能热塑性塑料	2	5/16-18	13,5	18,5	19,1	28,5	6,5	18,6	42,6	47,1	65,2	74,8	10,5	20	15
06611-50-2A316X15	黄色 RAL 1021	高性能热塑性塑料	2	5/16-18	13,5	18,5	19,1	28,5	6,5	18,6	42,6	47,1	65,2	74,8	10,5	20	15
06611-50-2A384X15	红色 RAL 3020	高性能热塑性塑料	2	5/16-18	13,5	18,5	19,1	28,5	6,5	18,6	42,6	47,1	65,2	74,8	10,5	20	15
06611-50-2A386X15	灰色 RAL 6032	高性能热塑性塑料	2	5/16-18	13,5	18,5	19,1	28,5	6,5	18,6	42,6	47,1	65,2	74,8	10,5	20	15
06611-50-2A387X15	蓝色 RAL 5017	高性能热塑性塑料	2	5/16-18	13,5	18,5	19,1	28,5	6,5	18,6	42,6	47,1	65,2	74,8	10,5	20	15
06611-50-2A388X15	灰色 RAL 7035	高性能热塑性塑料	2	5/16-18	13,5	18,5	19,1	28,5	6,5	18,6	42,6	47,1	65,2	74,8	10,5	20	15
06611-50-2A31X20	黑色 RAL 7021	高性能热塑性塑料	2	5/16-18	13,5	18,5	19,1	28,5	6,5	18,6	42,6	47,1	65,2	74,8	10,5	20	20
06611-50-2A32X20	橙色 RAL 2004	高性能热塑性塑料	2	5/16-18	13,5	18,5	19,1	28,5	6,5	18,6	42,6	47,1	65,2	74,8	10,5	20	20
06611-50-2A316X20	黄色 RAL 1021	高性能热塑性塑料	2	5/16-18	13,5	18,5	19,1	28,5	6,5	18,6	42,6	47,1	65,2	74,8	10,5	20	20
06611-50-2A384X20	红色 RAL 3020	高性能热塑性塑料	2	5/16-18	13,5	18,5	19,1	28,5	6,5	18,6	42,6	47,1	65,2	74,8	10,5	20	20
06611-50-2A386X20	灰色 RAL 6032	高性能热塑性塑料	2	5/16-18	13,5	18,5	19,1	28,5	6,5	18,6	42,6	47,1	65,2	74,8	10,5	20	20
06611-50-2A387X20	蓝色 RAL 5017	高性能热塑性塑料	2	5/16-18	13,5	18,5	19,1	28,5	6,5	18,6	42,6	47,1	65,2	74,8	10,5	20	20
06611-50-2A388X20	灰色 RAL 7035	高性能热塑性塑料	2	5/16-18	13,5	18,5	19,1	28,5	6,5	18,6	42,6	47,1	65,2	74,8	10,5	20	20
06611-50-2A31X25	黑色 RAL 7021	高性能热塑性塑料	2	5/16-18	13,5	18,5	19,1	28,5	6,5	18,6	42,6	47,1	65,2	74,8	10,5	20	25
06611-50-2A32X25	橙色 RAL 2004	高性能热塑性塑料	2	5/16-18	13,5	18,5	19,1	28,5	6,5	18,6	42,6	47,1	65,2	74,8	10,5	20	25
06611-50-2A316X25	黄色 RAL 1021	高性能热塑性塑料	2	5/16-18	13,5	18,5	19,1	28,5	6,5	18,6	42,6	47,1	65,2	74,8	10,5	20	25

商品概述

订货号	主体颜色	主体材料	尺寸	X	D	D1	D2	H	H1	H2	H3	H4	A	A1	B	齿数	L
06611-50-2A384X25	红色 RAL 3020	高性能热塑性塑料	2	5/16-18	13,5	18,5	19,1	28,5	6,5	18,6	42,6	47,1	65,2	74,8	10,5	20	25
06611-50-2A386X25	灰色 RAL 6032	高性能热塑性塑料	2	5/16-18	13,5	18,5	19,1	28,5	6,5	18,6	42,6	47,1	65,2	74,8	10,5	20	25
06611-50-2A387X25	蓝色 RAL 5017	高性能热塑性塑料	2	5/16-18	13,5	18,5	19,1	28,5	6,5	18,6	42,6	47,1	65,2	74,8	10,5	20	25
06611-50-2A388X25	灰色 RAL 7035	高性能热塑性塑料	2	5/16-18	13,5	18,5	19,1	28,5	6,5	18,6	42,6	47,1	65,2	74,8	10,5	20	25
06611-50-2A31X30	黑色 RAL 7021	高性能热塑性塑料	2	5/16-18	13,5	18,5	19,1	28,5	6,5	18,6	42,6	47,1	65,2	74,8	10,5	20	30
06611-50-2A32X30	橙色 RAL 2004	高性能热塑性塑料	2	5/16-18	13,5	18,5	19,1	28,5	6,5	18,6	42,6	47,1	65,2	74,8	10,5	20	30
06611-50-2A316X30	黄色 RAL 1021	高性能热塑性塑料	2	5/16-18	13,5	18,5	19,1	28,5	6,5	18,6	42,6	47,1	65,2	74,8	10,5	20	30
06611-50-2A384X30	红色 RAL 3020	高性能热塑性塑料	2	5/16-18	13,5	18,5	19,1	28,5	6,5	18,6	42,6	47,1	65,2	74,8	10,5	20	30
06611-50-2A386X30	灰色 RAL 6032	高性能热塑性塑料	2	5/16-18	13,5	18,5	19,1	28,5	6,5	18,6	42,6	47,1	65,2	74,8	10,5	20	30
06611-50-2A387X30	蓝色 RAL 5017	高性能热塑性塑料	2	5/16-18	13,5	18,5	19,1	28,5	6,5	18,6	42,6	47,1	65,2	74,8	10,5	20	30
06611-50-2A388X30	灰色 RAL 7035	高性能热塑性塑料	2	5/16-18	13,5	18,5	19,1	28,5	6,5	18,6	42,6	47,1	65,2	74,8	10,5	20	30
06611-50-2A31X40	黑色 RAL 7021	高性能热塑性塑料	2	5/16-18	13,5	18,5	19,1	28,5	6,5	18,6	42,6	47,1	65,2	74,8	10,5	20	40
06611-50-2A32X40	橙色 RAL 2004	高性能热塑性塑料	2	5/16-18	13,5	18,5	19,1	28,5	6,5	18,6	42,6	47,1	65,2	74,8	10,5	20	40
06611-50-2A316X40	黄色 RAL 1021	高性能热塑性塑料	2	5/16-18	13,5	18,5	19,1	28,5	6,5	18,6	42,6	47,1	65,2	74,8	10,5	20	40
06611-50-2A384X40	红色 RAL 3020	高性能热塑性塑料	2	5/16-18	13,5	18,5	19,1	28,5	6,5	18,6	42,6	47,1	65,2	74,8	10,5	20	40
06611-50-2A386X40	灰色 RAL 6032	高性能热塑性塑料	2	5/16-18	13,5	18,5	19,1	28,5	6,5	18,6	42,6	47,1	65,2	74,8	10,5	20	40
06611-50-2A387X40	蓝色 RAL 5017	高性能热塑性塑料	2	5/16-18	13,5	18,5	19,1	28,5	6,5	18,6	42,6	47,1	65,2	74,8	10,5	20	40
06611-50-2A388X40	灰色 RAL 7035	高性能热塑性塑料	2	5/16-18	13,5	18,5	19,1	28,5	6,5	18,6	42,6	47,1	65,2	74,8	10,5	20	40
06611-50-2A31X50	黑色 RAL 7021	高性能热塑性塑料	2	5/16-18	13,5	18,5	19,1	28,5	6,5	18,6	42,6	47,1	65,2	74,8	10,5	20	50
06611-50-2A32X50	橙色 RAL 2004	高性能热塑性塑料	2	5/16-18	13,5	18,5	19,1	28,5	6,5	18,6	42,6	47,1	65,2	74,8	10,5	20	50
06611-50-2A316X50	黄色 RAL 1021	高性能热塑性塑料	2	5/16-18	13,5	18,5	19,1	28,5	6,5	18,6	42,6	47,1	65,2	74,8	10,5	20	50
06611-50-2A384X50	红色 RAL 3020	高性能热塑性塑料	2	5/16-18	13,5	18,5	19,1	28,5	6,5	18,6	42,6	47,1	65,2	74,8	10,5	20	50
06611-50-2A386X50	灰色 RAL 6032	高性能热塑性塑料	2	5/16-18	13,5	18,5	19,1	28,5	6,5	18,6	42,6	47,1	65,2	74,8	10,5	20	50
06611-50-2A387X50	蓝色 RAL 5017	高性能热塑性塑料	2	5/16-18	13,5	18,5	19,1	28,5	6,5	18,6	42,6	47,1	65,2	74,8	10,5	20	50
06611-50-2A388X50	灰色 RAL 7035	高性能热塑性塑料	2	5/16-18	13,5	18,5	19,1	28,5	6,5	18,6	42,6	47,1	65,2	74,8	10,5	20	50
06611-50-2A31X60	黑色 RAL 7021	高性能热塑性塑料	2	5/16-18	13,5	18,5	19,1	28,5	6,5	18,6	42,6	47,1	65,2	74,8	10,5	20	60
06611-50-2A32X60	橙色 RAL 2004	高性能热塑性塑料	2	5/16-18	13,5	18,5	19,1	28,5	6,5	18,6	42,6	47,1	65,2	74,8	10,5	20	60
06611-50-2A316X60	黄色 RAL 1021	高性能热塑性塑料	2	5/16-18	13,5	18,5	19,1	28,5	6,5	18,6	42,6	47,1	65,2	74,8	10,5	20	60
06611-50-2A384X60	红色 RAL 3020	高性能热塑性塑料	2	5/16-18	13,5	18,5	19,1	28,5	6,5	18,6	42,6	47,1	65,2	74,8	10,5	20	60
06611-50-2A386X60	灰色 RAL 6032	高性能热塑性塑料	2	5/16-18	13,5	18,5	19,1	28,5	6,5	18,6	42,6	47,1	65,2	74,8	10,5	20	60
06611-50-2A387X60	蓝色 RAL 5017	高性能热塑性塑料	2	5/16-18	13,5	18,5	19,1	28,5	6,5	18,6	42,6	47,1	65,2	74,8	10,5	20	60
06611-50-2A388X60	灰色 RAL 7035	高性能热塑性塑料	2	5/16-18	13,5	18,5	19,1	28,5	6,5	18,6	42,6	47,1	65,2	74,8	10,5	20	60
06611-50-2A41X20	黑色 RAL 7021	高性能热塑性塑料	2	3/8-16	13,5	18,5	19,1	28,5	6,5	18,6	42,6	47,1	65,2	74,8	10,5	20	20
06611-50-2A42X20	橙色 RAL 2004	高性能热塑性塑料	2	3/8-16	13,5	18,5	19,1	28,5	6,5	18,6	42,6	47,1	65,2	74,8	10,5	20	20

商品概述

订货号	主体颜色	主体材料	尺寸	X	D	D1	D2	H	H1	H2	H3	H4	A	A1	B	齿数	L
06611-50-2A416X20	黄色 RAL 1021	高性能热塑性塑料	2	3/8-16	13,5	18,5	19,1	28,5	6,5	18,6	42,6	47,1	65,2	74,8	10,5	20	20
06611-50-2A484X20	红色 RAL 3020	高性能热塑性塑料	2	3/8-16	13,5	18,5	19,1	28,5	6,5	18,6	42,6	47,1	65,2	74,8	10,5	20	20
06611-50-2A486X20	灰色 RAL 6032	高性能热塑性塑料	2	3/8-16	13,5	18,5	19,1	28,5	6,5	18,6	42,6	47,1	65,2	74,8	10,5	20	20
06611-50-2A487X20	蓝色 RAL 5017	高性能热塑性塑料	2	3/8-16	13,5	18,5	19,1	28,5	6,5	18,6	42,6	47,1	65,2	74,8	10,5	20	20
06611-50-2A488X20	灰色 RAL 7035	高性能热塑性塑料	2	3/8-16	13,5	18,5	19,1	28,5	6,5	18,6	42,6	47,1	65,2	74,8	10,5	20	20
06611-50-2A41X25	黑色 RAL 7021	高性能热塑性塑料	2	3/8-16	13,5	18,5	19,1	28,5	6,5	18,6	42,6	47,1	65,2	74,8	10,5	20	25
06611-50-2A42X25	橙色 RAL 2004	高性能热塑性塑料	2	3/8-16	13,5	18,5	19,1	28,5	6,5	18,6	42,6	47,1	65,2	74,8	10,5	20	25
06611-50-2A416X25	黄色 RAL 1021	高性能热塑性塑料	2	3/8-16	13,5	18,5	19,1	28,5	6,5	18,6	42,6	47,1	65,2	74,8	10,5	20	25
06611-50-2A484X25	红色 RAL 3020	高性能热塑性塑料	2	3/8-16	13,5	18,5	19,1	28,5	6,5	18,6	42,6	47,1	65,2	74,8	10,5	20	25
06611-50-2A486X25	灰色 RAL 6032	高性能热塑性塑料	2	3/8-16	13,5	18,5	19,1	28,5	6,5	18,6	42,6	47,1	65,2	74,8	10,5	20	25
06611-50-2A487X25	蓝色 RAL 5017	高性能热塑性塑料	2	3/8-16	13,5	18,5	19,1	28,5	6,5	18,6	42,6	47,1	65,2	74,8	10,5	20	25
06611-50-2A488X25	灰色 RAL 7035	高性能热塑性塑料	2	3/8-16	13,5	18,5	19,1	28,5	6,5	18,6	42,6	47,1	65,2	74,8	10,5	20	25
06611-50-2A41X30	黑色 RAL 7021	高性能热塑性塑料	2	3/8-16	13,5	18,5	19,1	28,5	6,5	18,6	42,6	47,1	65,2	74,8	10,5	20	30
06611-50-2A42X30	橙色 RAL 2004	高性能热塑性塑料	2	3/8-16	13,5	18,5	19,1	28,5	6,5	18,6	42,6	47,1	65,2	74,8	10,5	20	30
06611-50-2A416X30	黄色 RAL 1021	高性能热塑性塑料	2	3/8-16	13,5	18,5	19,1	28,5	6,5	18,6	42,6	47,1	65,2	74,8	10,5	20	30
06611-50-2A484X30	红色 RAL 3020	高性能热塑性塑料	2	3/8-16	13,5	18,5	19,1	28,5	6,5	18,6	42,6	47,1	65,2	74,8	10,5	20	30
06611-50-2A486X30	灰色 RAL 6032	高性能热塑性塑料	2	3/8-16	13,5	18,5	19,1	28,5	6,5	18,6	42,6	47,1	65,2	74,8	10,5	20	30
06611-50-2A487X30	蓝色 RAL 5017	高性能热塑性塑料	2	3/8-16	13,5	18,5	19,1	28,5	6,5	18,6	42,6	47,1	65,2	74,8	10,5	20	30
06611-50-2A488X30	灰色 RAL 7035	高性能热塑性塑料	2	3/8-16	13,5	18,5	19,1	28,5	6,5	18,6	42,6	47,1	65,2	74,8	10,5	20	30
06611-50-2A41X40	黑色 RAL 7021	高性能热塑性塑料	2	3/8-16	13,5	18,5	19,1	28,5	6,5	18,6	42,6	47,1	65,2	74,8	10,5	20	40
06611-50-2A42X40	橙色 RAL 2004	高性能热塑性塑料	2	3/8-16	13,5	18,5	19,1	28,5	6,5	18,6	42,6	47,1	65,2	74,8	10,5	20	40
06611-50-2A416X40	黄色 RAL 1021	高性能热塑性塑料	2	3/8-16	13,5	18,5	19,1	28,5	6,5	18,6	42,6	47,1	65,2	74,8	10,5	20	40
06611-50-2A484X40	红色 RAL 3020	高性能热塑性塑料	2	3/8-16	13,5	18,5	19,1	28,5	6,5	18,6	42,6	47,1	65,2	74,8	10,5	20	40
06611-50-2A486X40	灰色 RAL 6032	高性能热塑性塑料	2	3/8-16	13,5	18,5	19,1	28,5	6,5	18,6	42,6	47,1	65,2	74,8	10,5	20	40
06611-50-2A487X40	蓝色 RAL 5017	高性能热塑性塑料	2	3/8-16	13,5	18,5	19,1	28,5	6,5	18,6	42,6	47,1	65,2	74,8	10,5	20	40
06611-50-2A488X40	灰色 RAL 7035	高性能热塑性塑料	2	3/8-16	13,5	18,5	19,1	28,5	6,5	18,6	42,6	47,1	65,2	74,8	10,5	20	40
06611-50-2A41X50	黑色 RAL 7021	高性能热塑性塑料	2	3/8-16	13,5	18,5	19,1	28,5	6,5	18,6	42,6	47,1	65,2	74,8	10,5	20	50
06611-50-2A42X50	橙色 RAL 2004	高性能热塑性塑料	2	3/8-16	13,5	18,5	19,1	28,5	6,5	18,6	42,6	47,1	65,2	74,8	10,5	20	50
06611-50-2A416X50	黄色 RAL 1021	高性能热塑性塑料	2	3/8-16	13,5	18,5	19,1	28,5	6,5	18,6	42,6	47,1	65,2	74,8	10,5	20	50
06611-50-2A484X50	红色 RAL 3020	高性能热塑性塑料	2	3/8-16	13,5	18,5	19,1	28,5	6,5	18,6	42,6	47,1	65,2	74,8	10,5	20	50
06611-50-2A486X50	灰色 RAL 6032	高性能热塑性塑料	2	3/8-16	13,5	18,5	19,1	28,5	6,5	18,6	42,6	47,1	65,2	74,8	10,5	20	50
06611-50-2A487X50	蓝色 RAL 5017	高性能热塑性塑料	2	3/8-16	13,5	18,5	19,1	28,5	6,5	18,6	42,6	47,1	65,2	74,8	10,5	20	50
06611-50-2A488X50	灰色 RAL 7035	高性能热塑性塑料	2	3/8-16	13,5	18,5	19,1	28,5	6,5	18,6	42,6	47,1	65,2	74,8	10,5	20	50
06611-50-2A41X60	黑色 RAL 7021	高性能热塑性塑料	2	3/8-16	13,5	18,5	19,1	28,5	6,5	18,6	42,6	47,1	65,2	74,8	10,5	20	60

商品概述

订货号	主体颜色	主体材料	尺寸	X	D	D1	D2	H	H1	H2	H3	H4	A	A1	B	齿数	L
06611-50-2A42X60	橙色 RAL 2004	高性能热塑性塑料	2	3/8-16	13,5	18,5	19,1	28,5	6,5	18,6	42,6	47,1	65,2	74,8	10,5	20	60
06611-50-2A416X60	黄色 RAL 1021	高性能热塑性塑料	2	3/8-16	13,5	18,5	19,1	28,5	6,5	18,6	42,6	47,1	65,2	74,8	10,5	20	60
06611-50-2A484X60	红色 RAL 3020	高性能热塑性塑料	2	3/8-16	13,5	18,5	19,1	28,5	6,5	18,6	42,6	47,1	65,2	74,8	10,5	20	60
06611-50-2A486X60	灰色 RAL 6032	高性能热塑性塑料	2	3/8-16	13,5	18,5	19,1	28,5	6,5	18,6	42,6	47,1	65,2	74,8	10,5	20	60
06611-50-2A487X60	蓝色 RAL 5017	高性能热塑性塑料	2	3/8-16	13,5	18,5	19,1	28,5	6,5	18,6	42,6	47,1	65,2	74,8	10,5	20	60
06611-50-2A488X60	灰色 RAL 7035	高性能热塑性塑料	2	3/8-16	13,5	18,5	19,1	28,5	6,5	18,6	42,6	47,1	65,2	74,8	10,5	20	60
06611-50-3A31X20	黑色 RAL 7021	高性能热塑性塑料	3	5/16-18	16	21,2	21,9	37	10	24	54	59,2	80,2	91,1	11,5	22	20
06611-50-3A32X20	橙色 RAL 2004	高性能热塑性塑料	3	5/16-18	16	21,2	21,9	37	10	24	54	59,2	80,2	91,1	11,5	22	20
06611-50-3A316X20	黄色 RAL 1021	高性能热塑性塑料	3	5/16-18	16	21,2	21,9	37	10	24	54	59,2	80,2	91,1	11,5	22	20
06611-50-3A384X20	红色 RAL 3020	高性能热塑性塑料	3	5/16-18	16	21,2	21,9	37	10	24	54	59,2	80,2	91,1	11,5	22	20
06611-50-3A386X20	灰色 RAL 6032	高性能热塑性塑料	3	5/16-18	16	21,2	21,9	37	10	24	54	59,2	80,2	91,1	11,5	22	20
06611-50-3A387X20	蓝色 RAL 5017	高性能热塑性塑料	3	5/16-18	16	21,2	21,9	37	10	24	54	59,2	80,2	91,1	11,5	22	20
06611-50-3A388X20	灰色 RAL 7035	高性能热塑性塑料	3	5/16-18	16	21,2	21,9	37	10	24	54	59,2	80,2	91,1	11,5	22	20
06611-50-3A31X25	黑色 RAL 7021	高性能热塑性塑料	3	5/16-18	16	21,2	21,9	37	10	24	54	59,2	80,2	91,1	11,5	22	25
06611-50-3A32X25	橙色 RAL 2004	高性能热塑性塑料	3	5/16-18	16	21,2	21,9	37	10	24	54	59,2	80,2	91,1	11,5	22	25
06611-50-3A316X25	黄色 RAL 1021	高性能热塑性塑料	3	5/16-18	16	21,2	21,9	37	10	24	54	59,2	80,2	91,1	11,5	22	25
06611-50-3A384X25	红色 RAL 3020	高性能热塑性塑料	3	5/16-18	16	21,2	21,9	37	10	24	54	59,2	80,2	91,1	11,5	22	25
06611-50-3A386X25	灰色 RAL 6032	高性能热塑性塑料	3	5/16-18	16	21,2	21,9	37	10	24	54	59,2	80,2	91,1	11,5	22	25
06611-50-3A387X25	蓝色 RAL 5017	高性能热塑性塑料	3	5/16-18	16	21,2	21,9	37	10	24	54	59,2	80,2	91,1	11,5	22	25
06611-50-3A388X25	灰色 RAL 7035	高性能热塑性塑料	3	5/16-18	16	21,2	21,9	37	10	24	54	59,2	80,2	91,1	11,5	22	25
06611-50-3A31X30	黑色 RAL 7021	高性能热塑性塑料	3	5/16-18	16	21,2	21,9	37	10	24	54	59,2	80,2	91,1	11,5	22	30
06611-50-3A32X30	橙色 RAL 2004	高性能热塑性塑料	3	5/16-18	16	21,2	21,9	37	10	24	54	59,2	80,2	91,1	11,5	22	30
06611-50-3A316X30	黄色 RAL 1021	高性能热塑性塑料	3	5/16-18	16	21,2	21,9	37	10	24	54	59,2	80,2	91,1	11,5	22	30
06611-50-3A384X30	红色 RAL 3020	高性能热塑性塑料	3	5/16-18	16	21,2	21,9	37	10	24	54	59,2	80,2	91,1	11,5	22	30
06611-50-3A386X30	灰色 RAL 6032	高性能热塑性塑料	3	5/16-18	16	21,2	21,9	37	10	24	54	59,2	80,2	91,1	11,5	22	30
06611-50-3A387X30	蓝色 RAL 5017	高性能热塑性塑料	3	5/16-18	16	21,2	21,9	37	10	24	54	59,2	80,2	91,1	11,5	22	30
06611-50-3A388X30	灰色 RAL 7035	高性能热塑性塑料	3	5/16-18	16	21,2	21,9	37	10	24	54	59,2	80,2	91,1	11,5	22	30
06611-50-3A31X40	黑色 RAL 7021	高性能热塑性塑料	3	5/16-18	16	21,2	21,9	37	10	24	54	59,2	80,2	91,1	11,5	22	40
06611-50-3A32X40	橙色 RAL 2004	高性能热塑性塑料	3	5/16-18	16	21,2	21,9	37	10	24	54	59,2	80,2	91,1	11,5	22	40
06611-50-3A316X40	黄色 RAL 1021	高性能热塑性塑料	3	5/16-18	16	21,2	21,9	37	10	24	54	59,2	80,2	91,1	11,5	22	40
06611-50-3A384X40	红色 RAL 3020	高性能热塑性塑料	3	5/16-18	16	21,2	21,9	37	10	24	54	59,2	80,2	91,1	11,5	22	40
06611-50-3A386X40	灰色 RAL 6032	高性能热塑性塑料	3	5/16-18	16	21,2	21,9	37	10	24	54	59,2	80,2	91,1	11,5	22	40
06611-50-3A387X40	蓝色 RAL 5017	高性能热塑性塑料	3	5/16-18	16	21,2	21,9	37	10	24	54	59,2	80,2	91,1	11,5	22	40
06611-50-3A388X40	灰色 RAL 7035	高性能热塑性塑料	3	5/16-18	16	21,2	21,9	37	10	24	54	59,2	80,2	91,1	11,5	22	40

商品概述

订货号	主体颜色	主体材料	尺寸	X	D	D1	D2	H	H1	H2	H3	H4	A	A1	B	齿数	L
06611-50-3A31X50	黑色 RAL 7021	高性能热塑性塑料	3	5/16-18	16	21,2	21,9	37	10	24	54	59,2	80,2	91,1	11,5	22	50
06611-50-3A32X50	橙色 RAL 2004	高性能热塑性塑料	3	5/16-18	16	21,2	21,9	37	10	24	54	59,2	80,2	91,1	11,5	22	50
06611-50-3A316X50	黄色 RAL 1021	高性能热塑性塑料	3	5/16-18	16	21,2	21,9	37	10	24	54	59,2	80,2	91,1	11,5	22	50
06611-50-3A384X50	红色 RAL 3020	高性能热塑性塑料	3	5/16-18	16	21,2	21,9	37	10	24	54	59,2	80,2	91,1	11,5	22	50
06611-50-3A386X50	灰色 RAL 6032	高性能热塑性塑料	3	5/16-18	16	21,2	21,9	37	10	24	54	59,2	80,2	91,1	11,5	22	50
06611-50-3A387X50	蓝色 RAL 5017	高性能热塑性塑料	3	5/16-18	16	21,2	21,9	37	10	24	54	59,2	80,2	91,1	11,5	22	50
06611-50-3A388X50	灰色 RAL 7035	高性能热塑性塑料	3	5/16-18	16	21,2	21,9	37	10	24	54	59,2	80,2	91,1	11,5	22	50
06611-50-3A31X60	黑色 RAL 7021	高性能热塑性塑料	3	5/16-18	16	21,2	21,9	37	10	24	54	59,2	80,2	91,1	11,5	22	60
06611-50-3A32X60	橙色 RAL 2004	高性能热塑性塑料	3	5/16-18	16	21,2	21,9	37	10	24	54	59,2	80,2	91,1	11,5	22	60
06611-50-3A316X60	黄色 RAL 1021	高性能热塑性塑料	3	5/16-18	16	21,2	21,9	37	10	24	54	59,2	80,2	91,1	11,5	22	60
06611-50-3A384X60	红色 RAL 3020	高性能热塑性塑料	3	5/16-18	16	21,2	21,9	37	10	24	54	59,2	80,2	91,1	11,5	22	60
06611-50-3A386X60	灰色 RAL 6032	高性能热塑性塑料	3	5/16-18	16	21,2	21,9	37	10	24	54	59,2	80,2	91,1	11,5	22	60
06611-50-3A387X60	蓝色 RAL 5017	高性能热塑性塑料	3	5/16-18	16	21,2	21,9	37	10	24	54	59,2	80,2	91,1	11,5	22	60
06611-50-3A388X60	灰色 RAL 7035	高性能热塑性塑料	3	5/16-18	16	21,2	21,9	37	10	24	54	59,2	80,2	91,1	11,5	22	60
06611-50-3A41X20	黑色 RAL 7021	高性能热塑性塑料	3	3/8-16	16	21,2	21,9	37	10	24	54	59,2	80,2	91,1	11,5	22	20
06611-50-3A42X20	橙色 RAL 2004	高性能热塑性塑料	3	3/8-16	16	21,2	21,9	37	10	24	54	59,2	80,2	91,1	11,5	22	20
06611-50-3A416X20	黄色 RAL 1021	高性能热塑性塑料	3	3/8-16	16	21,2	21,9	37	10	24	54	59,2	80,2	91,1	11,5	22	20
06611-50-3A484X20	红色 RAL 3020	高性能热塑性塑料	3	3/8-16	16	21,2	21,9	37	10	24	54	59,2	80,2	91,1	11,5	22	20
06611-50-3A486X20	灰色 RAL 6032	高性能热塑性塑料	3	3/8-16	16	21,2	21,9	37	10	24	54	59,2	80,2	91,1	11,5	22	20
06611-50-3A487X20	蓝色 RAL 5017	高性能热塑性塑料	3	3/8-16	16	21,2	21,9	37	10	24	54	59,2	80,2	91,1	11,5	22	20
06611-50-3A488X20	灰色 RAL 7035	高性能热塑性塑料	3	3/8-16	16	21,2	21,9	37	10	24	54	59,2	80,2	91,1	11,5	22	20
06611-50-3A41X25	黑色 RAL 7021	高性能热塑性塑料	3	3/8-16	16	21,2	21,9	37	10	24	54	59,2	80,2	91,1	11,5	22	25
06611-50-3A42X25	橙色 RAL 2004	高性能热塑性塑料	3	3/8-16	16	21,2	21,9	37	10	24	54	59,2	80,2	91,1	11,5	22	25
06611-50-3A416X25	黄色 RAL 1021	高性能热塑性塑料	3	3/8-16	16	21,2	21,9	37	10	24	54	59,2	80,2	91,1	11,5	22	25
06611-50-3A484X25	红色 RAL 3020	高性能热塑性塑料	3	3/8-16	16	21,2	21,9	37	10	24	54	59,2	80,2	91,1	11,5	22	25
06611-50-3A486X25	灰色 RAL 6032	高性能热塑性塑料	3	3/8-16	16	21,2	21,9	37	10	24	54	59,2	80,2	91,1	11,5	22	25
06611-50-3A487X25	蓝色 RAL 5017	高性能热塑性塑料	3	3/8-16	16	21,2	21,9	37	10	24	54	59,2	80,2	91,1	11,5	22	25
06611-50-3A488X25	灰色 RAL 7035	高性能热塑性塑料	3	3/8-16	16	21,2	21,9	37	10	24	54	59,2	80,2	91,1	11,5	22	25
06611-50-3A41X30	黑色 RAL 7021	高性能热塑性塑料	3	3/8-16	16	21,2	21,9	37	10	24	54	59,2	80,2	91,1	11,5	22	30
06611-50-3A42X30	橙色 RAL 2004	高性能热塑性塑料	3	3/8-16	16	21,2	21,9	37	10	24	54	59,2	80,2	91,1	11,5	22	30
06611-50-3A416X30	黄色 RAL 1021	高性能热塑性塑料	3	3/8-16	16	21,2	21,9	37	10	24	54	59,2	80,2	91,1	11,5	22	30
06611-50-3A484X30	红色 RAL 3020	高性能热塑性塑料	3	3/8-16	16	21,2	21,9	37	10	24	54	59,2	80,2	91,1	11,5	22	30
06611-50-3A486X30	灰色 RAL 6032	高性能热塑性塑料	3	3/8-16	16	21,2	21,9	37	10	24	54	59,2	80,2	91,1	11,5	22	30
06611-50-3A487X30	蓝色 RAL 5017	高性能热塑性塑料	3	3/8-16	16	21,2	21,9	37	10	24	54	59,2	80,2	91,1	11,5	22	30

商品概述

订货号	主体颜色	主体材料	尺寸	X	D	D1	D2	H	H1	H2	H3	H4	A	A1	B	齿数	L
06611-50-3A488X30	灰色 RAL 7035	高性能热塑性塑料	3	3/8-16	16	21,2	21,9	37	10	24	54	59,2	80,2	91,1	11,5	22	30
06611-50-3A41X40	黑色 RAL 7021	高性能热塑性塑料	3	3/8-16	16	21,2	21,9	37	10	24	54	59,2	80,2	91,1	11,5	22	40
06611-50-3A42X40	橙色 RAL 2004	高性能热塑性塑料	3	3/8-16	16	21,2	21,9	37	10	24	54	59,2	80,2	91,1	11,5	22	40
06611-50-3A416X40	黄色 RAL 1021	高性能热塑性塑料	3	3/8-16	16	21,2	21,9	37	10	24	54	59,2	80,2	91,1	11,5	22	40
06611-50-3A484X40	红色 RAL 3020	高性能热塑性塑料	3	3/8-16	16	21,2	21,9	37	10	24	54	59,2	80,2	91,1	11,5	22	40
06611-50-3A486X40	灰色 RAL 6032	高性能热塑性塑料	3	3/8-16	16	21,2	21,9	37	10	24	54	59,2	80,2	91,1	11,5	22	40
06611-50-3A487X40	蓝色 RAL 5017	高性能热塑性塑料	3	3/8-16	16	21,2	21,9	37	10	24	54	59,2	80,2	91,1	11,5	22	40
06611-50-3A488X40	灰色 RAL 7035	高性能热塑性塑料	3	3/8-16	16	21,2	21,9	37	10	24	54	59,2	80,2	91,1	11,5	22	40
06611-50-3A41X50	黑色 RAL 7021	高性能热塑性塑料	3	3/8-16	16	21,2	21,9	37	10	24	54	59,2	80,2	91,1	11,5	22	50
06611-50-3A42X50	橙色 RAL 2004	高性能热塑性塑料	3	3/8-16	16	21,2	21,9	37	10	24	54	59,2	80,2	91,1	11,5	22	50
06611-50-3A416X50	黄色 RAL 1021	高性能热塑性塑料	3	3/8-16	16	21,2	21,9	37	10	24	54	59,2	80,2	91,1	11,5	22	50
06611-50-3A484X50	红色 RAL 3020	高性能热塑性塑料	3	3/8-16	16	21,2	21,9	37	10	24	54	59,2	80,2	91,1	11,5	22	50
06611-50-3A486X50	灰色 RAL 6032	高性能热塑性塑料	3	3/8-16	16	21,2	21,9	37	10	24	54	59,2	80,2	91,1	11,5	22	50
06611-50-3A487X50	蓝色 RAL 5017	高性能热塑性塑料	3	3/8-16	16	21,2	21,9	37	10	24	54	59,2	80,2	91,1	11,5	22	50
06611-50-3A488X50	灰色 RAL 7035	高性能热塑性塑料	3	3/8-16	16	21,2	21,9	37	10	24	54	59,2	80,2	91,1	11,5	22	50
06611-50-3A41X60	黑色 RAL 7021	高性能热塑性塑料	3	3/8-16	16	21,2	21,9	37	10	24	54	59,2	80,2	91,1	11,5	22	60
06611-50-3A42X60	橙色 RAL 2004	高性能热塑性塑料	3	3/8-16	16	21,2	21,9	37	10	24	54	59,2	80,2	91,1	11,5	22	60
06611-50-3A416X60	黄色 RAL 1021	高性能热塑性塑料	3	3/8-16	16	21,2	21,9	37	10	24	54	59,2	80,2	91,1	11,5	22	60
06611-50-3A484X60	红色 RAL 3020	高性能热塑性塑料	3	3/8-16	16	21,2	21,9	37	10	24	54	59,2	80,2	91,1	11,5	22	60
06611-50-3A486X60	灰色 RAL 6032	高性能热塑性塑料	3	3/8-16	16	21,2	21,9	37	10	24	54	59,2	80,2	91,1	11,5	22	60
06611-50-3A487X60	蓝色 RAL 5017	高性能热塑性塑料	3	3/8-16	16	21,2	21,9	37	10	24	54	59,2	80,2	91,1	11,5	22	60
06611-50-3A488X60	灰色 RAL 7035	高性能热塑性塑料	3	3/8-16	16	21,2	21,9	37	10	24	54	59,2	80,2	91,1	11,5	22	60
06611-50-4A51X25	黑色 RAL 7021	高性能热塑性塑料	4	1/2-13	19	26,2	27,1	43,1	10	27,8	62,4	68,1	96,8	110,3	14,1	24	25
06611-50-4A52X25	橙色 RAL 2004	高性能热塑性塑料	4	1/2-13	19	26,2	27,1	43,1	10	27,8	62,4	68,1	96,8	110,3	14,1	24	25
06611-50-4A516X25	黄色 RAL 1021	高性能热塑性塑料	4	1/2-13	19	26,2	27,1	43,1	10	27,8	62,4	68,1	96,8	110,3	14,1	24	25
06611-50-4A584X25	红色 RAL 3020	高性能热塑性塑料	4	1/2-13	19	26,2	27,1	43,1	10	27,8	62,4	68,1	96,8	110,3	14,1	24	25
06611-50-4A586X25	灰色 RAL 6032	高性能热塑性塑料	4	1/2-13	19	26,2	27,1	43,1	10	27,8	62,4	68,1	96,8	110,3	14,1	24	25
06611-50-4A587X25	蓝色 RAL 5017	高性能热塑性塑料	4	1/2-13	19	26,2	27,1	43,1	10	27,8	62,4	68,1	96,8	110,3	14,1	24	25
06611-50-4A588X25	灰色 RAL 7035	高性能热塑性塑料	4	1/2-13	19	26,2	27,1	43,1	10	27,8	62,4	68,1	96,8	110,3	14,1	24	25
06611-50-4A51X30	黑色 RAL 7021	高性能热塑性塑料	4	1/2-13	19	26,2	27,1	43,1	10	27,8	62,4	68,1	96,8	110,3	14,1	24	30
06611-50-4A52X30	橙色 RAL 2004	高性能热塑性塑料	4	1/2-13	19	26,2	27,1	43,1	10	27,8	62,4	68,1	96,8	110,3	14,1	24	30
06611-50-4A516X30	黄色 RAL 1021	高性能热塑性塑料	4	1/2-13	19	26,2	27,1	43,1	10	27,8	62,4	68,1	96,8	110,3	14,1	24	30
06611-50-4A584X30	红色 RAL 3020	高性能热塑性塑料	4	1/2-13	19	26,2	27,1	43,1	10	27,8	62,4	68,1	96,8	110,3	14,1	24	30
06611-50-4A586X30	灰色 RAL 6032	高性能热塑性塑料	4	1/2-13	19	26,2	27,1	43,1	10	27,8	62,4	68,1	96,8	110,3	14,1	24	30

商品概述

订货号	主体颜色	主体材料	尺寸	X	D	D1	D2	H	H1	H2	H3	H4	A	A1	B	齿数	L
06611-50-4A587X30	蓝色 RAL 5017	高性能热塑性塑料	4	1/2-13	19	26,2	27,1	43,1	10	27,8	62,4	68,1	96,8	110,3	14,1	24	30
06611-50-4A588X30	灰色 RAL 7035	高性能热塑性塑料	4	1/2-13	19	26,2	27,1	43,1	10	27,8	62,4	68,1	96,8	110,3	14,1	24	30
06611-50-4A51X40	黑色 RAL 7021	高性能热塑性塑料	4	1/2-13	19	26,2	27,1	43,1	10	27,8	62,4	68,1	96,8	110,3	14,1	24	40
06611-50-4A52X40	橙色 RAL 2004	高性能热塑性塑料	4	1/2-13	19	26,2	27,1	43,1	10	27,8	62,4	68,1	96,8	110,3	14,1	24	40
06611-50-4A516X40	黄色 RAL 1021	高性能热塑性塑料	4	1/2-13	19	26,2	27,1	43,1	10	27,8	62,4	68,1	96,8	110,3	14,1	24	40
06611-50-4A584X40	红色 RAL 3020	高性能热塑性塑料	4	1/2-13	19	26,2	27,1	43,1	10	27,8	62,4	68,1	96,8	110,3	14,1	24	40
06611-50-4A586X40	灰色 RAL 6032	高性能热塑性塑料	4	1/2-13	19	26,2	27,1	43,1	10	27,8	62,4	68,1	96,8	110,3	14,1	24	40
06611-50-4A587X40	蓝色 RAL 5017	高性能热塑性塑料	4	1/2-13	19	26,2	27,1	43,1	10	27,8	62,4	68,1	96,8	110,3	14,1	24	40
06611-50-4A588X40	灰色 RAL 7035	高性能热塑性塑料	4	1/2-13	19	26,2	27,1	43,1	10	27,8	62,4	68,1	96,8	110,3	14,1	24	40
06611-50-4A51X50	黑色 RAL 7021	高性能热塑性塑料	4	1/2-13	19	26,2	27,1	43,1	10	27,8	62,4	68,1	96,8	110,3	14,1	24	50
06611-50-4A52X50	橙色 RAL 2004	高性能热塑性塑料	4	1/2-13	19	26,2	27,1	43,1	10	27,8	62,4	68,1	96,8	110,3	14,1	24	50
06611-50-4A516X50	黄色 RAL 1021	高性能热塑性塑料	4	1/2-13	19	26,2	27,1	43,1	10	27,8	62,4	68,1	96,8	110,3	14,1	24	50
06611-50-4A584X50	红色 RAL 3020	高性能热塑性塑料	4	1/2-13	19	26,2	27,1	43,1	10	27,8	62,4	68,1	96,8	110,3	14,1	24	50
06611-50-4A586X50	灰色 RAL 6032	高性能热塑性塑料	4	1/2-13	19	26,2	27,1	43,1	10	27,8	62,4	68,1	96,8	110,3	14,1	24	50
06611-50-4A587X50	蓝色 RAL 5017	高性能热塑性塑料	4	1/2-13	19	26,2	27,1	43,1	10	27,8	62,4	68,1	96,8	110,3	14,1	24	50
06611-50-4A588X50	灰色 RAL 7035	高性能热塑性塑料	4	1/2-13	19	26,2	27,1	43,1	10	27,8	62,4	68,1	96,8	110,3	14,1	24	50
06611-50-4A51X60	黑色 RAL 7021	高性能热塑性塑料	4	1/2-13	19	26,2	27,1	43,1	10	27,8	62,4	68,1	96,8	110,3	14,1	24	60
06611-50-4A52X60	橙色 RAL 2004	高性能热塑性塑料	4	1/2-13	19	26,2	27,1	43,1	10	27,8	62,4	68,1	96,8	110,3	14,1	24	60
06611-50-4A516X60	黄色 RAL 1021	高性能热塑性塑料	4	1/2-13	19	26,2	27,1	43,1	10	27,8	62,4	68,1	96,8	110,3	14,1	24	60
06611-50-4A584X60	红色 RAL 3020	高性能热塑性塑料	4	1/2-13	19	26,2	27,1	43,1	10	27,8	62,4	68,1	96,8	110,3	14,1	24	60
06611-50-4A586X60	灰色 RAL 6032	高性能热塑性塑料	4	1/2-13	19	26,2	27,1	43,1	10	27,8	62,4	68,1	96,8	110,3	14,1	24	60
06611-50-4A587X60	蓝色 RAL 5017	高性能热塑性塑料	4	1/2-13	19	26,2	27,1	43,1	10	27,8	62,4	68,1	96,8	110,3	14,1	24	60
06611-50-4A588X60	灰色 RAL 7035	高性能热塑性塑料	4	1/2-13	19	26,2	27,1	43,1	10	27,8	62,4	68,1	96,8	110,3	14,1	24	60
06611-50-5A61X30	黑色 RAL 7021	高性能热塑性塑料	5	5/8-11	23	30,5	31,5	49,1	12	30,8	72,9	79,2	110,9	126,6	15,1	26	30
06611-50-5A62X30	橙色 RAL 2004	高性能热塑性塑料	5	5/8-11	23	30,5	31,5	49,1	12	30,8	72,9	79,2	110,9	126,6	15,1	26	30
06611-50-5A616X30	黄色 RAL 1021	高性能热塑性塑料	5	5/8-11	23	30,5	31,5	49,1	12	30,8	72,9	79,2	110,9	126,6	15,1	26	30
06611-50-5A684X30	红色 RAL 3020	高性能热塑性塑料	5	5/8-11	23	30,5	31,5	49,1	12	30,8	72,9	79,2	110,9	126,6	15,1	26	30
06611-50-5A686X30	灰色 RAL 6032	高性能热塑性塑料	5	5/8-11	23	30,5	31,5	49,1	12	30,8	72,9	79,2	110,9	126,6	15,1	26	30
06611-50-5A687X30	蓝色 RAL 5017	高性能热塑性塑料	5	5/8-11	23	30,5	31,5	49,1	12	30,8	72,9	79,2	110,9	126,6	15,1	26	30
06611-50-5A688X30	灰色 RAL 7035	高性能热塑性塑料	5	5/8-11	23	30,5	31,5	49,1	12	30,8	72,9	79,2	110,9	126,6	15,1	26	30
06611-50-5A61X40	黑色 RAL 7021	高性能热塑性塑料	5	5/8-11	23	30,5	31,5	49,1	12	30,8	72,9	79,2	110,9	126,6	15,1	26	40
06611-50-5A62X40	橙色 RAL 2004	高性能热塑性塑料	5	5/8-11	23	30,5	31,5	49,1	12	30,8	72,9	79,2	110,9	126,6	15,1	26	40
06611-50-5A616X40	黄色 RAL 1021	高性能热塑性塑料	5	5/8-11	23	30,5	31,5	49,1	12	30,8	72,9	79,2	110,9	126,6	15,1	26	40
06611-50-5A684X40	红色 RAL 3020	高性能热塑性塑料	5	5/8-11	23	30,5	31,5	49,1	12	30,8	72,9	79,2	110,9	126,6	15,1	26	40

商品概述

订货号	主体颜色	主体材料	尺寸	X	D	D1	D2	H	H1	H2	H3	H4	A	A1	B	齿数	L
06611-50-5A686X40	灰色 RAL 6032	高性能热塑性塑料	5	5/8-11	23	30,5	31,5	49,1	12	30,8	72,9	79,2	110,9	126,6	15,1	26	40
06611-50-5A687X40	蓝色 RAL 5017	高性能热塑性塑料	5	5/8-11	23	30,5	31,5	49,1	12	30,8	72,9	79,2	110,9	126,6	15,1	26	40
06611-50-5A688X40	灰色 RAL 7035	高性能热塑性塑料	5	5/8-11	23	30,5	31,5	49,1	12	30,8	72,9	79,2	110,9	126,6	15,1	26	40
06611-50-5A61X50	黑色 RAL 7021	高性能热塑性塑料	5	5/8-11	23	30,5	31,5	49,1	12	30,8	72,9	79,2	110,9	126,6	15,1	26	50
06611-50-5A62X50	橙色 RAL 2004	高性能热塑性塑料	5	5/8-11	23	30,5	31,5	49,1	12	30,8	72,9	79,2	110,9	126,6	15,1	26	50
06611-50-5A616X50	黄色 RAL 1021	高性能热塑性塑料	5	5/8-11	23	30,5	31,5	49,1	12	30,8	72,9	79,2	110,9	126,6	15,1	26	50
06611-50-5A684X50	红色 RAL 3020	高性能热塑性塑料	5	5/8-11	23	30,5	31,5	49,1	12	30,8	72,9	79,2	110,9	126,6	15,1	26	50
06611-50-5A686X50	灰色 RAL 6032	高性能热塑性塑料	5	5/8-11	23	30,5	31,5	49,1	12	30,8	72,9	79,2	110,9	126,6	15,1	26	50
06611-50-5A687X50	蓝色 RAL 5017	高性能热塑性塑料	5	5/8-11	23	30,5	31,5	49,1	12	30,8	72,9	79,2	110,9	126,6	15,1	26	50
06611-50-5A688X50	灰色 RAL 7035	高性能热塑性塑料	5	5/8-11	23	30,5	31,5	49,1	12	30,8	72,9	79,2	110,9	126,6	15,1	26	50
06611-50-5A61X60	黑色 RAL 7021	高性能热塑性塑料	5	5/8-11	23	30,5	31,5	49,1	12	30,8	72,9	79,2	110,9	126,6	15,1	26	60
06611-50-5A62X60	橙色 RAL 2004	高性能热塑性塑料	5	5/8-11	23	30,5	31,5	49,1	12	30,8	72,9	79,2	110,9	126,6	15,1	26	60
06611-50-5A616X60	黄色 RAL 1021	高性能热塑性塑料	5	5/8-11	23	30,5	31,5	49,1	12	30,8	72,9	79,2	110,9	126,6	15,1	26	60
06611-50-5A684X60	红色 RAL 3020	高性能热塑性塑料	5	5/8-11	23	30,5	31,5	49,1	12	30,8	72,9	79,2	110,9	126,6	15,1	26	60
06611-50-5A686X60	灰色 RAL 6032	高性能热塑性塑料	5	5/8-11	23	30,5	31,5	49,1	12	30,8	72,9	79,2	110,9	126,6	15,1	26	60
06611-50-5A687X60	蓝色 RAL 5017	高性能热塑性塑料	5	5/8-11	23	30,5	31,5	49,1	12	30,8	72,9	79,2	110,9	126,6	15,1	26	60
06611-50-5A688X60	灰色 RAL 7035	高性能热塑性塑料	5	5/8-11	23	30,5	31,5	49,1	12	30,8	72,9	79,2	110,9	126,6	15,1	26	60