

## 商品描述/产品说明



## 产品说明

材料：  
 铝制铰接臂。  
 钢制滚珠和球座。  
 钢制量表夹。  
 钢制磁铁。

规格：  
 量表夹经 Tenifer 涂层处理。  
 铰接臂阳极氧化。

提示：  
 norelem 的 3D 高强度、微精度测量支架可实现精确到  $\mu$  级范围的完美测量、最高的易用性、完美的稳定性、最大的夹持力、出色的可靠性和绝对的耐用性。

测量支架由经打磨后可切换的永久磁铁、棱形底座和扁平精密的后部、带中央机械夹紧装置的夹紧接头（用于单手操作）和精细或微调的量表夹组成。

使用测量支架时，接头并非同时夹紧，而是从下至上依次夹紧。以相反的顺序将张力松开。这大大提高了微调期间的操作舒适性。此外，还能避免对铰链造成损害。铰链采用纯机械方式夹紧，从而保证了较长的使用寿命且完全免维护。可以排除在各种温度条件下压力突然下降的可能性。张力持续时间较长也不会出现任何问题。

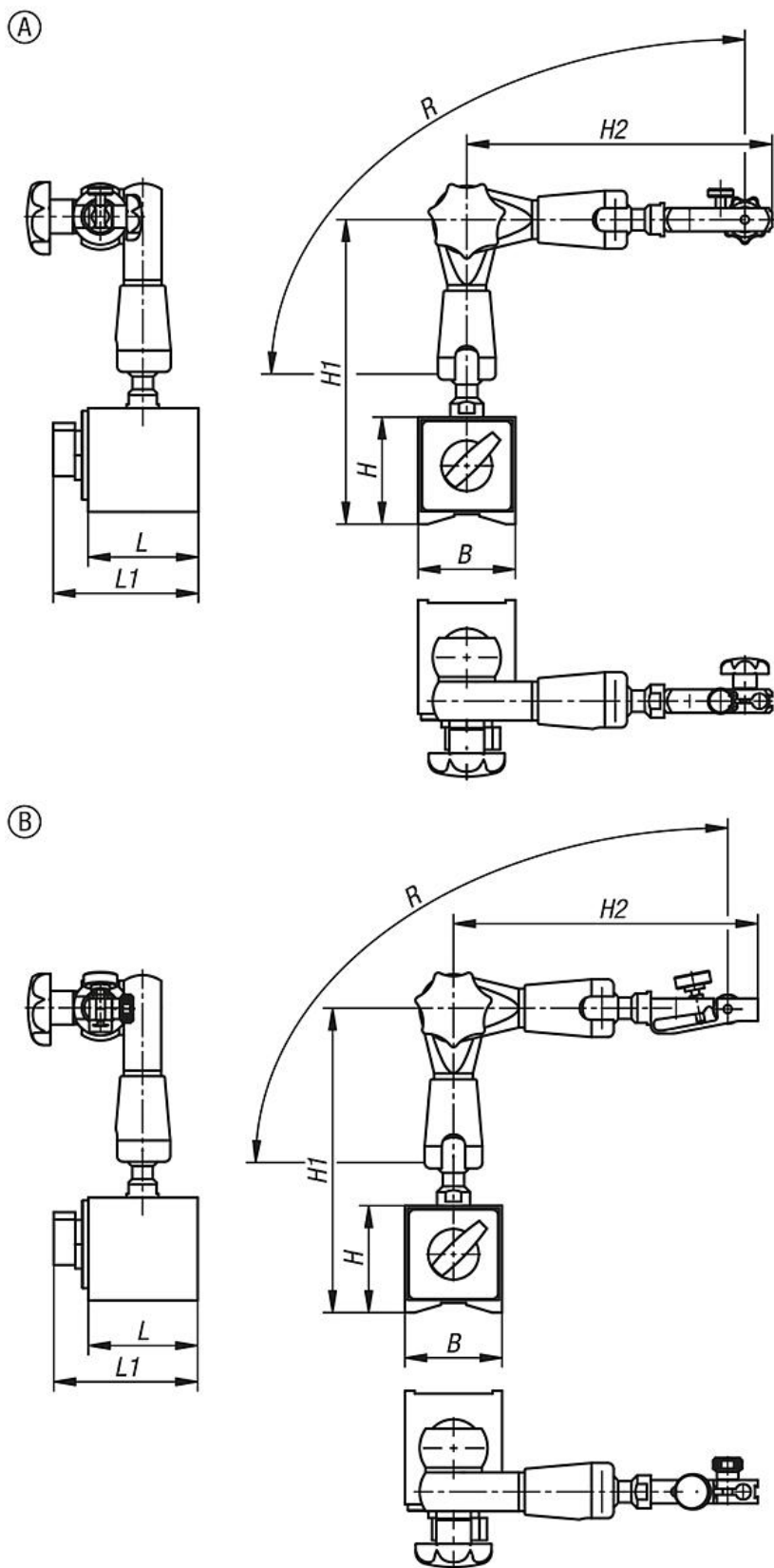
铰接臂的尺寸较大，因此非常稳定。样式采用符合人体工程学的圆形设计，操作舒适。

球形接头包含直径较大的球，可与对应部件精确匹配。其效果不仅是巨大的夹持力，而且由于非常均匀的滑动性能而实现永久平稳的调节效果。

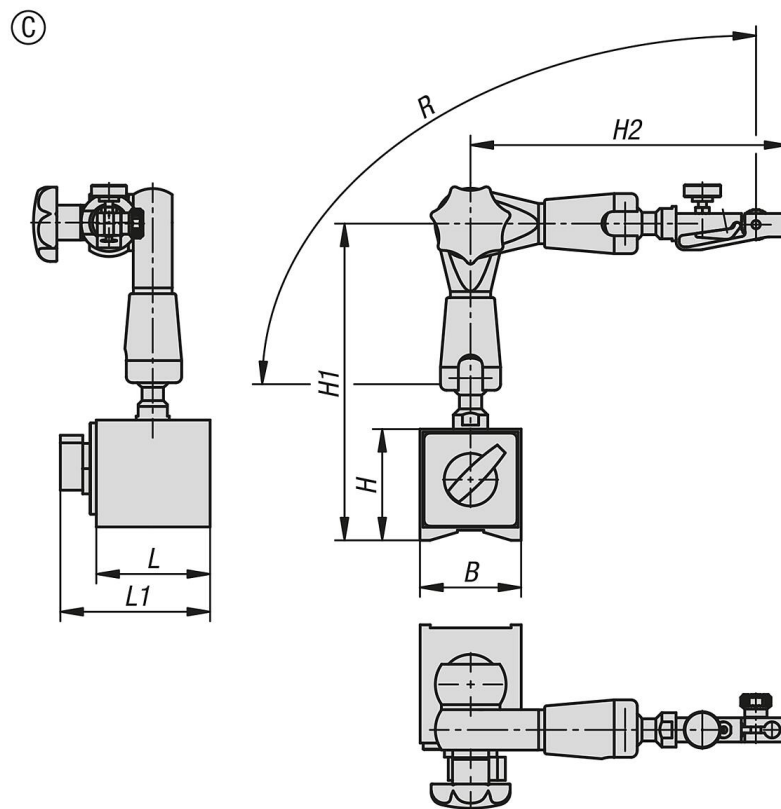
使用量表夹，您可以选择对量表进行精调、永久无间隙精调或  $\mu$  级精确永久无间隙精调。

量表夹：  
 A 型：精调 1.4 mm/U。  
 B 型：无间隙精调 0.6 mm/U。  
 C 型：无间隙微调 0.1 mm/U。

图纸



## 图纸



## 商品概述

订货号	类型	形状类型	B	H	H1	H2	L	L1	活动半径	F=夹持力 (N)
31100-10-0225	A	精调标准	50	55	156,6	157,1	58,5	75,5	225	750
31100-10-0345	A	精调标准	50	55	235,2	236,7	73	90	345	1000
31100-10-1225	B	无间隙精调	50	55	156,6	157,1	58,5	75,5	225	750
31100-10-1345	B	无间隙精调	50	55	235,2	236,7	73	90	345	1000
31100-10-2225	C	无间隙微调	50	55	156,6	157,1	58,5	75,5	225	750
31100-10-2345	C	无间隙微调	50	55	235,2	236,7	73	90	345	1000