

## 商品描述/产品说明



## 产品说明

材料：  
外壳为钢制。  
塑料保持架。  
钢制滚珠。

## 提示：

线性滚珠轴承对应符合 ISO 10285-3。带两侧密封件。线性滚珠轴承配有一个塑料保持架。这确保了安静运行和突出的运行特性。带用于直接安装在壳体上的法兰。作为用于在扭矩负载下使用的双轴承的规格。

## 建议公差：

轴：h6  
壳体：H7

应在安装前为带两侧密封件的线性滚珠轴承涂油脂。

指定的承载量适用于使用经硬化和打磨处理的轴。

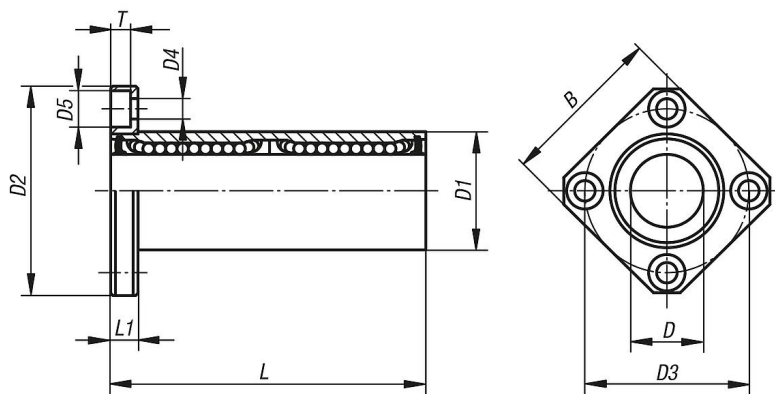
## 温度范围：

-20 °C 至 +80 °C。

## 附件：

精密导向轴 21595。  
固定螺栓 07160。

## 图纸



## 商品概述

订货号	B	D	D1	D2	D3	D4	D5	L	L1	T	额定负载 动态 N	额定负载 静态 N
21520-01-0802	25	8	16	32	24	6	3,4	46	5	3,1	421	804
21520-01-1202	32	12	22	42	32	4,5	7,5	61	6	4,1	813	1570
21520-01-1602	35	16	26	46	36	4,5	7,5	68	6	4,1	921	1780
21520-01-2002	42	20	32	54	43	5,5	9	80	8	5,1	1370	2740
21520-01-2502	50	25	40	62	51	5,5	9	112	8	5,1	1570	3140
21520-01-3002	60	30	47	76	62	6,6	11	123	10	6,1	2500	5490
21520-01-4002	75	40	62	98	80	9	14	151	13	8,1	3430	8040
21520-01-5002	88	50	75	112	94	9	14	192	13	8,1	6080	15900

商品概述

---