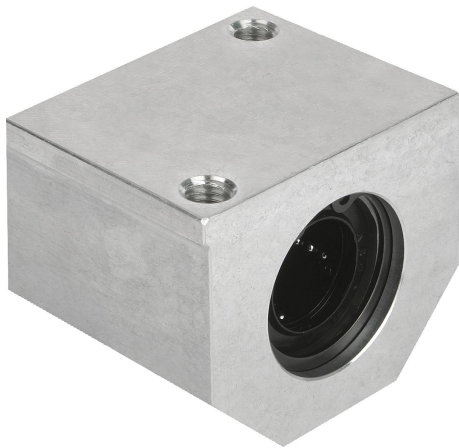


商品描述/产品说明



产品说明

材料：
铝制壳体。

规格：
亮色壳体。

提示：
这种预加工线性滑座由一个挤压成型铝外壳、自适应线性轴承 21510 和两侧密封件组成。利用固定环 DIN 472 固定壳体中的轴承。

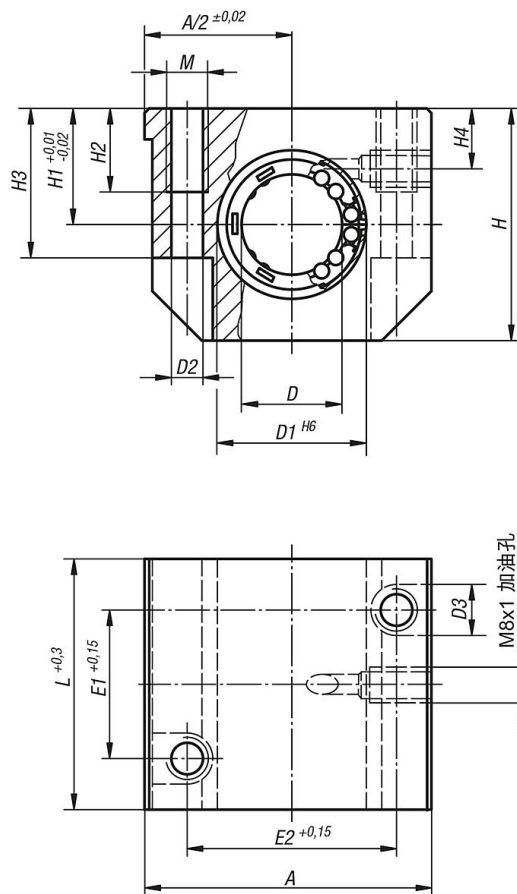
建议轴公差：h6。

依照线性滚珠轴承规格的承载量。

根据要求：
线性滑座可配备所有在此目录中列出的线性滚珠轴承。

附件：
前端密封件 21560。
精密导向轴 21595。
固定螺栓 07160 或 07161。

图纸



商品概述

订货号	A	D	D1	D2	D3	E1	E2	H	H1	H2	H3	H4	L	M
21530-081002	35	8	16	3,3	6	20	25	28	13	10	19,5	8	32	M4
21530-121002	43	12	22	4,2	8	23	32	35	18	13	25	10	39	M5
21530-161002	53	16	26	5,2	10	26	40	42	22	13	30	12	43	M6
21530-201002	60	20	32	6,8	11	32	45	50	25	18	34	13	54	M8
21530-251002	78	25	40	8,6	15	40	60	60	30	22	40	15	67	M10
21530-301002	87	30	47	8,6	15	45	68	70	35	22	48	16	79	M10
21530-401002	108	40	62	10,3	18	58	86	90	45	26	60	20	91	M12
21530-501002	132	50	75	14,25	20	50	108	105	50	34	49	20	113	M16