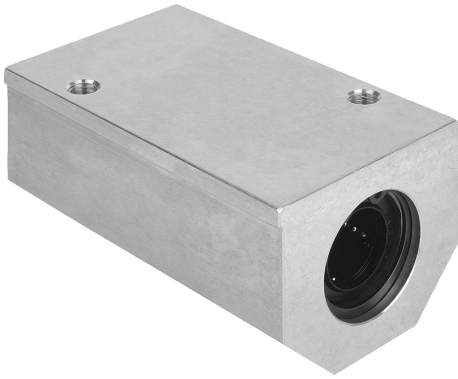


## 商品描述/产品说明



## 产品说明

材料：  
铝制壳体。

规格：  
亮色壳体。

提示：  
这种预加工线性滑座由一个挤压成型铝外壳、两个自适应线性轴承 21510 和两侧密封件组成。利用固定环 DIN 472 固定壳体中的轴承。

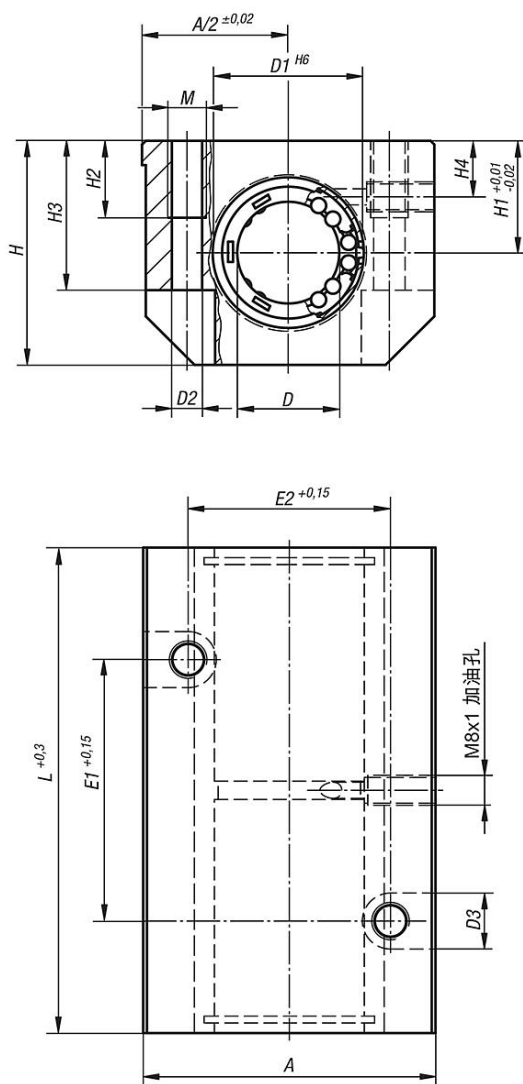
建议轴公差：h6。

依照线性滚珠轴承规格的承载量 ( x2 )。

根据要求：  
线性滑座可配备所有在此目录中列出的线性滚珠轴承。

附件：  
前端密封件 21560。  
精密导向轴 21595。  
固定螺栓 07160 或 07161。

## 图纸



## 商品概述

订货号	A	D	D1	D2	D3	E1	E2	H	H1	H2	H3	H4	L	M
21540-081002	35	8	16	4,2	8	35	25	28	13	13	19,5	8	62	M5
21540-121002	43	12	22	5,2	10	40	30	35	18	13	25	10	76	M6
21540-161002	53	16	26	5,2	10	45	36	42	22	13	30	12	84	M6
21540-201002	60	20	32	6,8	11	55	45	50	25	18	34	13	104	M8
21540-251002	78	25	40	8,6	15	70	54	60	30	22	40	15	130	M10
21540-301002	87	30	47	10,3	18	85	62	70	35	26	48	16	152	M12
21540-401002	108	40	62	14,25	20	100	80	90	45	34	60	20	176	M16
21540-501002	132	50	75	14,25	20	125	100	105	50	34	49	20	224	M16