

商品描述/产品说明



产品说明

材料：
铝制壳体。

规格：
亮色壳体。

提示：
这种预加工线性滑座由一个挤压成型铝外壳、以及四个自适应线性轴承 21510 和两侧密封件组成。利用固定环 DIN 472 固定壳体中的轴承。

建议轴公差：h6。

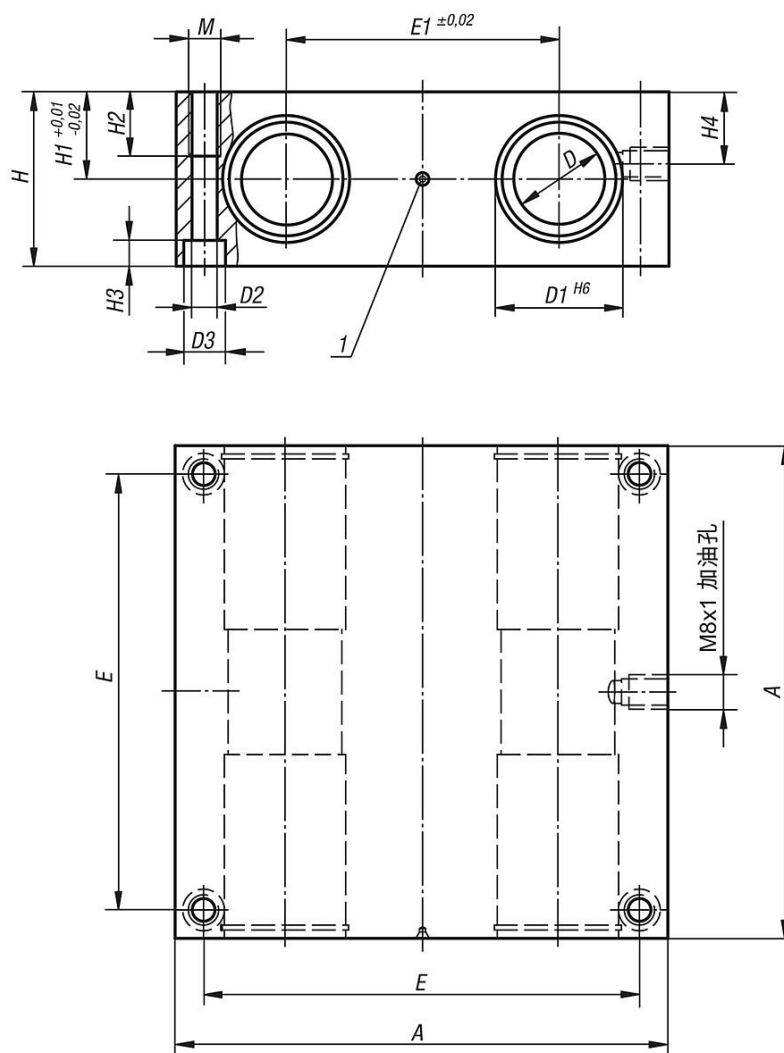
依照线性滚珠轴承规格的承载量 (x4)。

根据要求：
线性滑座可配备所有在此目录中列出的线性滚珠轴承。

附件：
前端密封件 21560。
精密导向轴 21595。
固定螺栓 07160 或 07161。

图纸提示：
1) 定心孔

图纸



商品概述

订货号	A	D	D1	D2	D3	E	E1	H	H1	H2	H3	H4	M
21550-081002	65	8	16	4,3	10	55	32	23	11,5	11	5,4	8	M5
21550-121002	85	12	22	5,3	10	73	42	32	16	13	5,4	13	M6
21550-161002	100	16	26	5,3	10	88	54	36	18	13	5,4	15	M6
21550-201002	130	20	32	6,8	11	115	72	46	23	18	6,4	19	M8
21550-251002	160	25	40	9	15	140	88	56	28	22	8,6	24	M10
21550-301002	180	30	47	10,5	18	158	96	64	32	26	10,6	27	M12
21550-401002	230	40	62	13,5	20	202	122	80	40	34	12,6	35	M16
21550-501002	280	50	75	13,5	20	250	152	96	48	34	12,6	40	M16