

商品描述/产品说明



产品说明

材料：
铝制。

规格：
亮色。

提示：

带两个定位孔，用于简单和安全地夹紧与固定导向轴。利用线性滑座 Quadro 21550 或 21555 安置预制工作台。用在例如，轴杆牢固安装在机座上，滑座轴向移动。

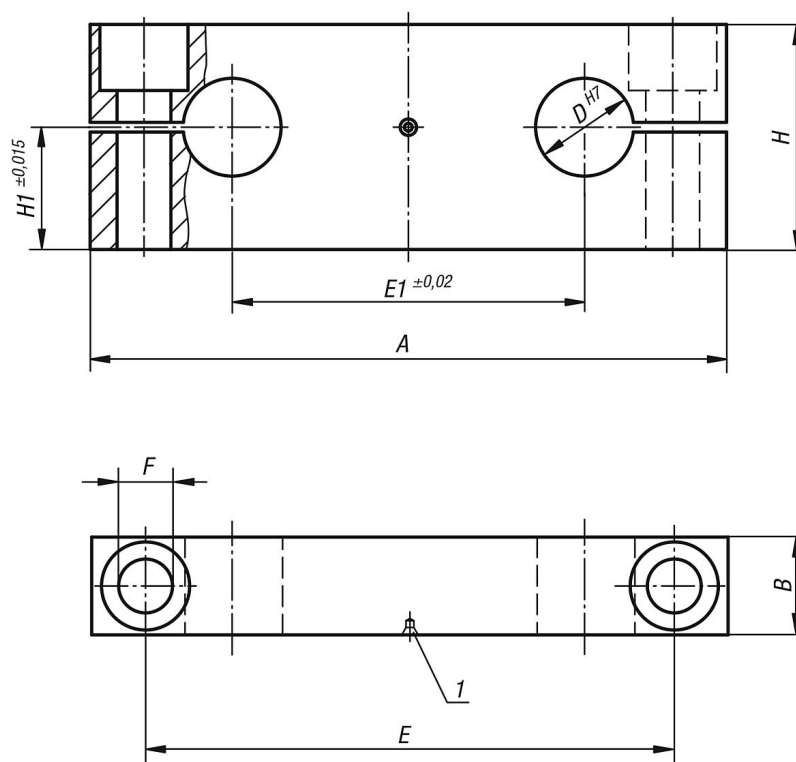
附件：

精密导向轴 21595。
固定螺栓 07160 或 07161

图纸提示：

1) 定心孔

图纸



商品概述

订货号	A	B	D	E	E1	F 内六角螺栓的通孔 ISO 4762	H	H1
21575-08	65	12	8	52	32	5,5	23	12,5
21575-20	130	20	20	108	72	11	46	25
21575-12	85	14	12	70	42	6,6	32	18
21575-16	100	18	16	82	54	9	36	20
21575-25	160	25	25	132	88	13,5	56	30
21575-30	180	25	30	150	96	13,5	64	35

商品概述

订货号	A	B	D	E	E1	F 内六角螺栓的通孔 ISO 4762	H	H1
21575-40	230	30	40	190	122	17,5	80	44
21575-50	280	30	50	240	152	17,5	96	52