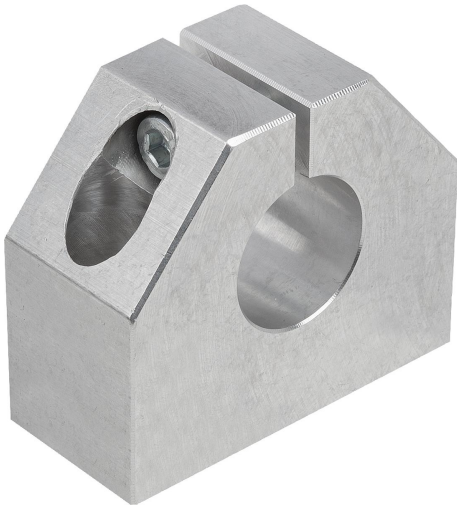


商品描述/产品说明



产品说明

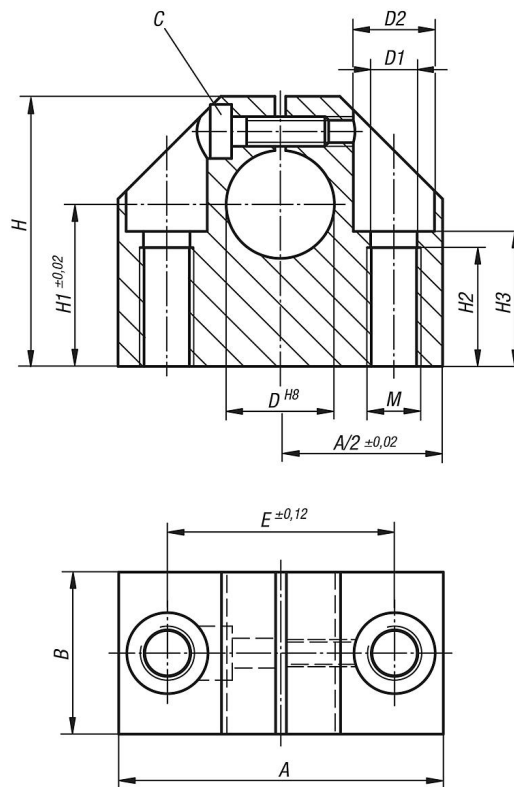
材料：
铝制。

规格：
亮色。

提示：
紧凑型结构的轴架带有能方便可靠地夹持和固定导轨轴的固定孔。

附件：
精密导向轴 21595。
固定螺栓 07160。

图纸



商品概述

订货号	A	B	D	D1	D2	E	H	H1	H2	H3	M	C (DIN 912)
21580-10-08	32	16	8	4,2	8	22	27	16	11	13	M5	M3
21580-10-12	40	18	12	5,2	10	27	33	19	13	16,5	M6	M4
21580-10-16	45	20	16	5,2	10	32	38	22	13	18	M6	M4
21580-10-20	53	24	20	6,8	11	39	45	25	18	21	M8	M5
21580-10-25	62	28	25	8,6	15	44	54	31	22	25	M10	M6
21580-10-30	67	30	30	8,6	15	49	60	34	22	29	M10	M6
21580-10-40	87	40	40	10,3	18	66	76	42	26	37	M12	M8
21580-10-50	103	50	50	14,25	20	80	92	50	34	44	M16	M10

商品概述
