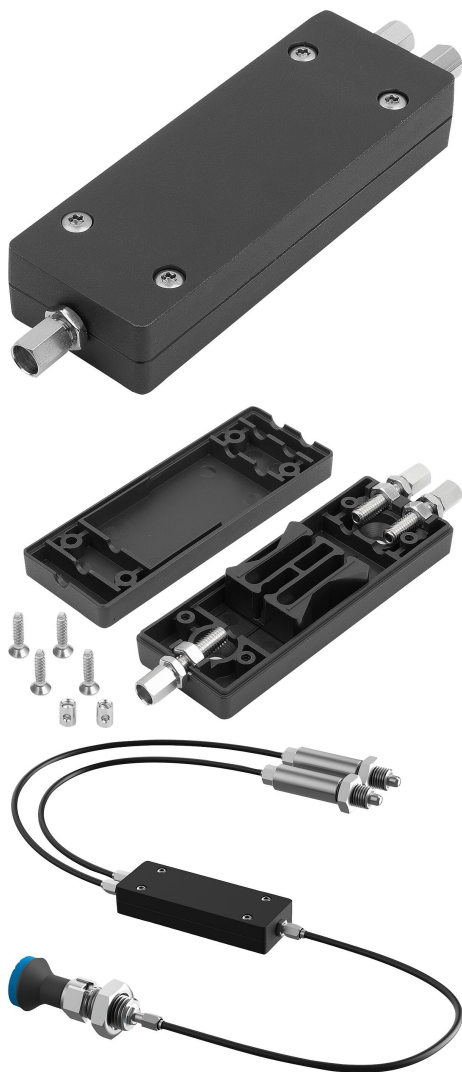


## 商品描述/产品说明



## 产品说明

## 产品描述：

鲍登电缆分配器可用于组合三根鲍登电缆。例如，只需一个控制机构即可操作两个锁紧柱塞。由于采用了可逆的插入式选项，一个锁紧柱塞也可由两个控制机构操作。您只需拉动两个控制机构中之一，即可啮合锁紧柱塞。

两个沉头螺钉固定孔可以灵活安装。由于外壳宽度和固定孔位置，可以使用 M8 型槽螺母顺利安装在 40 mm 的铝制型材上。

## 材料：

外壳和滑块均为热塑性塑料。  
黄铜调节螺丝和螺纹接线柱。  
不锈钢六角螺母和外壳螺丝。

## 订购须知：

带远程控制功能的锁紧柱塞和控制机构必须另行订购。  
控制机构和电缆分配器之间的鲍登线必须另行订购。

## 提示：

安装鲍登索时，请注意以下事项：

索裸端的长度可因敷设角度、曲率半径这些因素而发生变化。因此支座（索套）的长度必须根据鲍登索的敷设情况借助随附的调节螺丝进行调节。同时通过调节螺丝调节鲍登索系统的预紧力。

敷设时需特别注意，切勿低于最小曲率半径，本例为  $R = 65 \text{ mm}$ 。半径太紧可导致磨损增加，增加摩擦。

安装时也需避免短时间的低于最小曲率半径，否则可导致索套损坏。此外，索套仅为吸收压应力之用。过度拉紧可撑大内部螺旋线导致永久性损坏。

## 装配：

打开外壳，用沉头螺钉将下部安装到预定位置。引导鲍登电缆穿过调节螺丝，并将其钩到线缆分配器的滑块上。为此，可选择使用随附的螺纹接线柱。使用调节螺丝调节鲍登电缆间隙。安装外壳盖，并用随附的螺钉固定。铺设和固定电缆后，必须对鲍登电缆间隙进行最后调整。

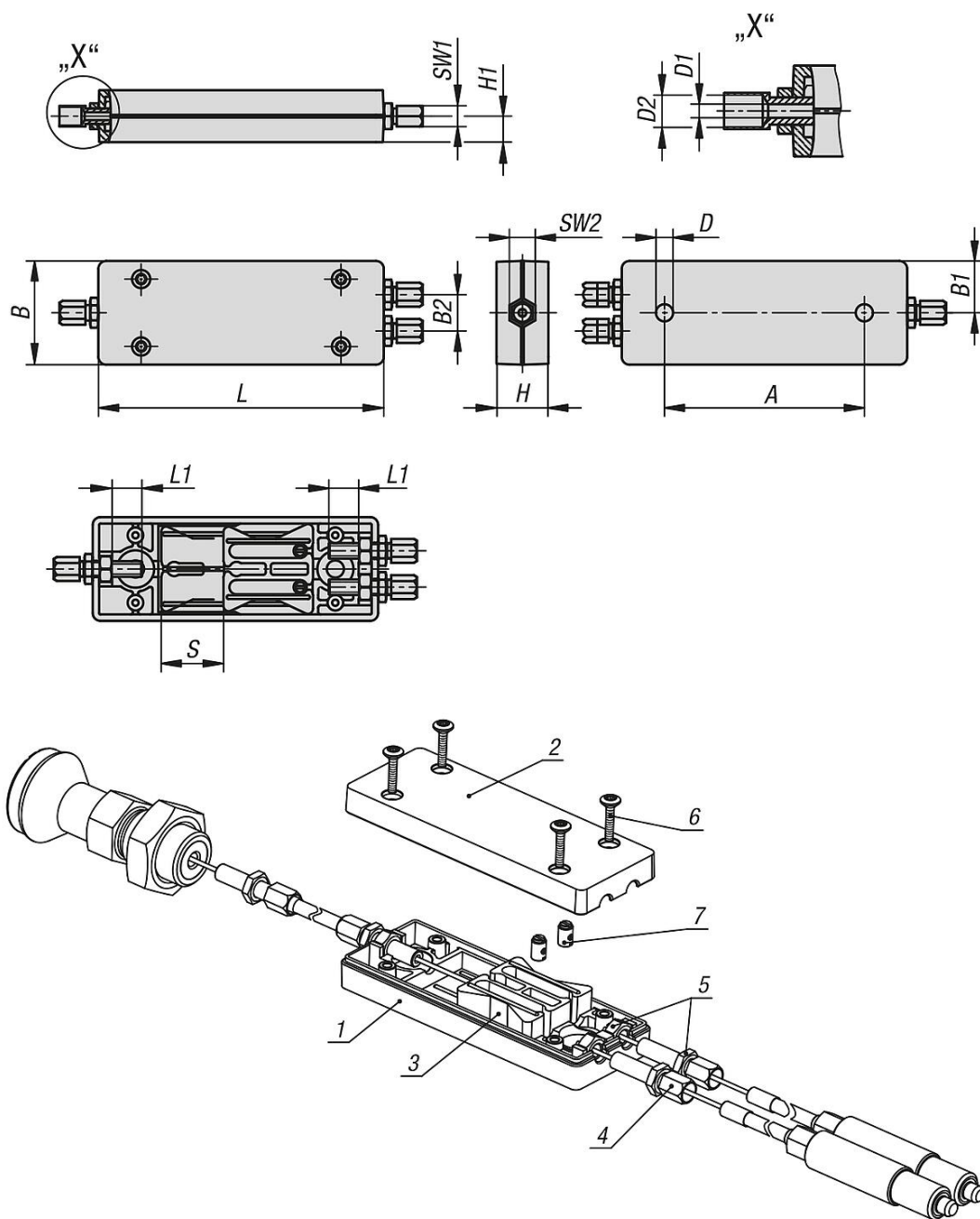
## 供货范围：

外壳线缆分配器，滑块。  
3 个调节螺丝 M6 x 34 mm。  
6 个六角螺母 M6。  
2 个螺纹接线柱  $\text{Ø}5 \times 7 \text{ mm}$ 。

## 图纸提示：

- 1) 外壳下部
- 2) 外壳上部
- 3) 滑块
- 4) 调节螺丝
- 5) 锁紧螺母
- 6) 螺纹成型螺钉
- 7) 螺纹接线柱

图纸



商品概述

订货号	A	B	B1	B2	D	D1	D2	H	H1	L	L1	SW1	SW2	行程 S
03096-50-306240101	77	40	20	14	6,6	3	7	20	10	110	11,5	8	10	24