

商品描述/产品说明



产品说明

材料：

铸铝。

圆柱形螺栓 DIN 7984 和六角螺母 DIN 985，钢制。

规格：

经光滑打磨处理。

镀锌圆柱形螺栓和六角螺母。

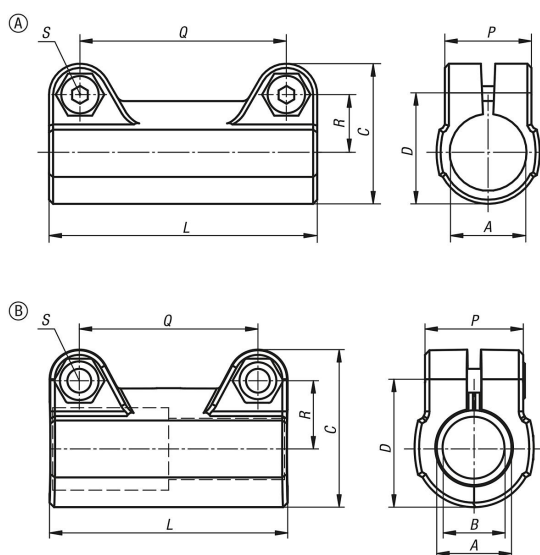
根据要求：

用于固定的夹紧杆。

附件：

圆形管和方形管 29050。

图纸



商品概述

订货号	类型	A	B	C	D	L	P	Q	R	S
29022-52020	A	20,1	-	53	40	80	33	60	22,5	M8x25
29022-52525	A	25,1	-	53	40	80	33	60	22,5	M8x25
29022-53030	A	30,1	-	53	40	80	33	60	22,5	M8x25
29022-54040	A	40,17	-	73	56	120	40	94	32	M10x30
29022-55050	A	50,22	-	84	66	140	45	114	38	M10x35
29022-56060	A	60,27	-	103	80	150	58	118	47	M12x45
29022-53025	B	30,1	25,1	53	40	80	33	60	22,5	M8x25
29022-54032	B	40,17	32,15	73	56	120	40	94	32	M10x30
29022-55040	B	50,22	40,17	84	66	140	45	114	38	M10x35
29022-56048	B	60,27	48,27	103	80	150	58	118	47	M12x45

