

商品描述/产品说明



产品说明

材料：
 不锈钢环 1.4462。
 不锈钢螺丝 1.4462。

规格：
 锻压圆环，高强度等级。
 100% 电磁表面裂纹检测，根据 EN 1677-1 标准，4 倍安全系数。

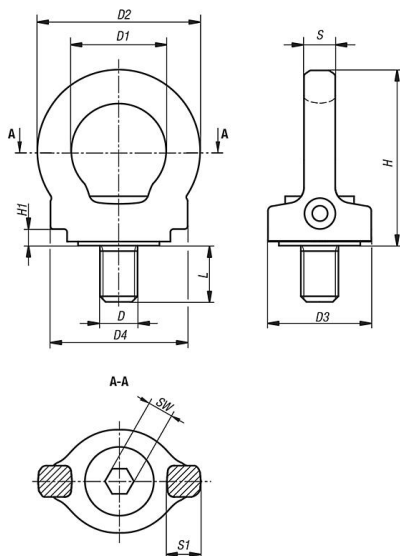
提示：
 相较于 DIN 580 标准的环形螺栓，这种环形螺栓可以自由旋转，借此可以调节作用力的方向，避免意外松脱或紧固过度。

- 四重安全保护
- 拧紧螺丝时，环体可 360° 旋转

环形螺栓上清晰标有极限负荷。其适用于最不利于承载的情况 (参见表格)。测试力为允许负载能力的 2.5 倍。不得超过规定的载荷。配有具有防脱保护但可拆卸的内六角圆柱头螺丝。环形螺栓经过 DGUV 测试。

环形螺栓包含一个带有嵌入式证书的数字 RFID 芯片，用于序列跟踪。

图纸



不同起吊方式对应的最大运输重量“G” (kg)

起吊方式								
吊缆数	1	2	1	2	2	2	3 - 4	3 - 4
倾斜角 α	0°	0°	90°	90°	0°-45°	45°-60°	0°-45°	45°-60°
M12	1200	2400	500	1000	700	500	1000	750
M16	2400	4800	1000	2000	1400	1000	2100	1500
M20	3600	7200	2000	4000	2800	2000	4200	3000
M24	5200	10400	2500	5000	3500	2500	5250	3750

商品概述

订货号	D	D1	D2	D3	D4	H	H1	L	S	S1	SW	承载负荷 kg
07695-01-1218	M12	30	52	33	44	56	5	18	10	11	8	500
07695-01-1624	M16	35	61	35	51	65	5	24	14	13	10	1000
07695-01-2030	M20	40	70	44	60	75	7	30	16	15	12	2000
07695-01-2436	M24	49	84	52	72	90	10	36	19	18	14	2500