

商品描述/产品说明



产品说明

产品描述：

当需要防止由于横向力引起的锁定位置变化时，使用锁紧柱塞。
例如，机器、设备、家具和特殊车辆制造中的长度和高度锁定以及位置锁定。

微型锁紧柱塞的应用范围很广，尤其适用于狭小的安装空间。与我们熟知的标准设计相比，它们既节省空间，又具有成本效益。

材料：

钢制规格：

易切削钢螺纹套筒。

不锈钢柱塞顶销 1.4305。

不锈钢规格：

螺纹套筒和不锈钢柱塞顶销 1.4305。

不锈钢压力弹簧 1.4568。

热塑性塑料蘑菇头把手。

规格：

钢制版本：

螺纹套筒，蓝色钝化处理。

柱塞顶销，亮色。

不锈钢版本：

螺纹套筒和亮色柱塞顶销。

装配：

安装时必须用开口扳手拔出柱塞顶销。

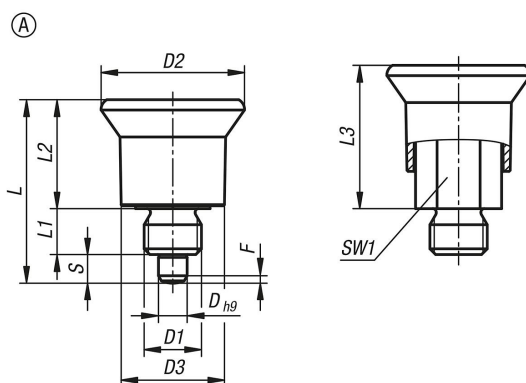
附件：

间隔环 03089。

低型六角螺母 DIN 439 / ISO 4035、07212。

用于锁紧柱塞的定位衬套 03099-50。

图纸



商品概述

订货号	类型	主体材料	主体表面	组件颜色	D	D1	D2	D3	L	L1	L2	L3	行程 S	SW1	Fx30°	初始位置 弹力 F1 约 N	终点位置 弹力 F2 约 N
03098-20-1004081	A	钢制	蓝色钝化处理	黑色 RAL 7021	4	M8x1	21	15	26,5	6	16,5	21,5	4	10	1	3	16
03098-20-1005081	A	钢制	蓝色钝化处理	黑色 RAL 7021	5	M8x1	21	15	27,5	6	16,5	21,5	5	10	1,3	3	16
03098-20-1105101	A	钢制	蓝色钝化处理	黑色 RAL 7021	5	M10x1	25	18	32	8	19	25	5	13	1,3	4,5	12,5
03098-20-1106101	A	钢制	蓝色钝化处理	黑色 RAL 7021	6	M10x1	25	18	33	8	19	25	6	13	1,8	4,5	12,5
03098-20-1206121	A	钢制	蓝色钝化处理	黑色 RAL 7021	6	M12x1,5	29	20	39	10	23	31	6	14	1,8	5	19
03098-20-1208121	A	钢制	蓝色钝化处理	黑色 RAL 7021	8	M12x1,5	29	20	41	10	23	31	8	14	2,3	5	19
03098-20-1308161	A	钢制	蓝色钝化处理	黑色 RAL 7021	8	M16x1,5	33	23	46	12	26	36	8	17	2,3	12	38
03098-20-1310161	A	钢制	蓝色钝化处理	黑色 RAL 7021	10	M16x1,5	33	23	48	12	26	36	10	17	2,8	12	38
03098-20-100408184	A	钢制	蓝色钝化处理	红色 RAL 3020	4	M8x1	21	15	26,5	6	16,5	21,5	4	10	1	3	16
03098-20-100508184	A	钢制	蓝色钝化处理	红色 RAL 3020	5	M8x1	21	15	27,5	6	16,5	21,5	5	10	1,3	3	16
03098-20-110510184	A	钢制	蓝色钝化处理	红色 RAL 3020	5	M10x1	25	18	32	8	19	25	5	13	1,3	4,5	12,5
03098-20-110610184	A	钢制	蓝色钝化处理	红色 RAL 3020	6	M10x1	25	18	33	8	19	25	6	13	1,8	4,5	12,5
03098-20-120612184	A	钢制	蓝色钝化处理	红色 RAL 3020	6	M12x1,5	29	20	39	10	23	31	6	14	1,8	5	19
03098-20-120812184	A	钢制	蓝色钝化处理	红色 RAL 3020	8	M12x1,5	29	20	41	10	23	31	8	14	2,3	5	19
03098-20-130816184	A	钢制	蓝色钝化处理	红色 RAL 3020	8	M16x1,5	33	23	46	12	26	36	8	17	2,3	12	38
03098-20-131016184	A	钢制	蓝色钝化处理	红色 RAL 3020	10	M16x1,5	33	23	48	12	26	36	10	17	2,8	12	38
03098-20-11004081	A	不锈钢	亮色	黑色 RAL 7021	4	M8x1	21	15	26,5	6	16,5	21,5	4	10	1	3	16
03098-20-11005081	A	不锈钢	亮色	黑色 RAL 7021	5	M8x1	21	15	27,5	6	16,5	21,5	5	10	1,3	3	16
03098-20-11105101	A	不锈钢	亮色	黑色 RAL 7021	5	M10x1	25	18	32	8	19	25	5	13	1,3	4,5	12,5
03098-20-11106101	A	不锈钢	亮色	黑色 RAL 7021	6	M10x1	25	18	33	8	19	25	6	13	1,8	4,5	12,5
03098-20-11206121	A	不锈钢	亮色	黑色 RAL 7021	6	M12x1,5	29	20	39	10	23	31	6	14	1,8	5	19
03098-20-11208121	A	不锈钢	亮色	黑色 RAL 7021	8	M12x1,5	29	20	41	10	23	31	8	14	2,3	5	19
03098-20-11308161	A	不锈钢	亮色	黑色 RAL 7021	8	M16x1,5	33	23	46	12	26	36	8	17	2,3	12	38
03098-20-11310161	A	不锈钢	亮色	黑色 RAL 7021	10	M16x1,5	33	23	48	12	26	36	10	17	2,8	12	38
03098-20-1100408184	A	不锈钢	亮色	红色 RAL 3020	4	M8x1	21	15	26,5	6	16,5	21,5	4	10	1	3	16
03098-20-1100508184	A	不锈钢	亮色	红色 RAL 3020	5	M8x1	21	15	27,5	6	16,5	21,5	5	10	1,3	3	16
03098-20-1110510184	A	不锈钢	亮色	红色 RAL 3020	5	M10x1	25	18	32	8	19	25	5	13	1,3	4,5	12,5
03098-20-1110610184	A	不锈钢	亮色	红色 RAL 3020	6	M10x1	25	18	33	8	19	25	6	13	1,8	4,5	12,5
03098-20-1120612184	A	不锈钢	亮色	红色 RAL 3020	6	M12x1,5	29	20	39	10	23	31	6	14	1,8	5	19
03098-20-1131016184	A	不锈钢	亮色	红色 RAL 3020	10	M16x1,5	33	23	48	12	26	36	10	17	2,8	12	38
03098-20-1120812184	A	不锈钢	亮色	红色 RAL 3020	8	M12x1,5	29	20	41	10	23	31	8	14	2,3	5	19
03098-20-1130816184	A	不锈钢	亮色	红色 RAL 3020	8	M16x1,5	33	23	46	12	26	36	8	17	2,3	12	38

商品概述
