

产品说明

产品描述：

当需要防止由于横向力引起的锁定位置变化时，使用锁紧柱塞。
例如，机器、设备、家具和特殊车辆制造中的长度和高度锁定以及位置锁定。

微型锁紧柱塞的应用范围很广，尤其适用于狭小的安装空间。与我们熟知的标准设计相比，它们既节省空间，又具有成本效益。
安装法兰可使用沉头螺钉固定在薄壁组件上。

材料：

压铸锌安装法兰。
不锈钢柱塞顶销 1.4305。
不锈钢压缩弹簧 1.4568。
热塑性塑料蘑菇头把手。

规格：

蓝色钝化处理安装法兰。
柱塞顶销，亮色。

提示：

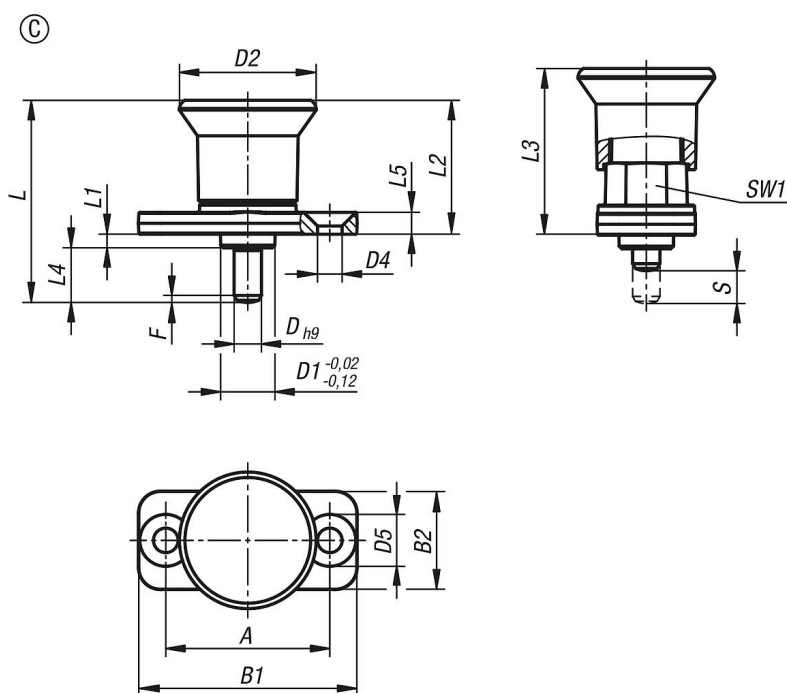
使用 C 型，蘑菇头把手可以旋转 30°，以便将柱塞顶销保持在拉动位置。

附件：

六角螺栓 DIN EN ISO 10642, 07175。



图纸



商品概述

订货号	类型	组件颜色	A	B1	B2	D	D1	D2	D4	D5	Fx30°	L	L1	L2	L3	L4	L5	行程 S	SW1	初始位置 弹簧弹力 F1 约 N	终点位置 弹簧弹力 F2 约 N
03098-40-300404	C	黑色 RAL 7021	25	35	15	4	8	21	4,5	9,5	1	26,5	2	20,5	25,5	4	4	4	10	3	16
03098-40-300408	C	黑色 RAL 7021	25	35	15	4	8	21	4,5	9,5	1	30,5	2	20,5	25,5	8	4	5	10	3	16
03098-40-310505	C	黑色 RAL 7021	30	40	18	5	10	25	4,5	9,5	1,3	32	2,5	24,5	30,5	5	4	5	13	4,5	12,5
03098-40-310510	C	黑色 RAL 7021	30	40	18	5	10	25	4,5	9,5	1,3	37	2,5	24,5	30,5	10	4	6	13	4,5	12,5
03098-40-310606	C	黑色 RAL 7021	30	40	18	6	10	25	4,5	9,5	1,8	33	2,5	24,5	30,5	6	4	6	13	4,5	12,5
03098-40-310612	C	黑色 RAL 7021	30	40	18	6	10	25	4,5	9,5	1,8	39	2,5	24,5	30,5	12	4	6	13	4,5	12,5
03098-40-330808	C	黑色 RAL 7021	38	50	23	8	14	33	5,5	10,5	2,3	46	2,5	35,5	45,5	8	5	8	17	12	38
03098-40-330816	C	黑色 RAL 7021	38	50	23	8	14	33	5,5	10,5	2,3	54	2,5	35,5	45,5	16	5	10	17	12	38
03098-40-331010	C	黑色 RAL 7021	38	50	23	10	14	33	5,5	10,5	2,8	48	2,5	35,5	45,5	10	5	10	17	12	38
03098-40-331020	C	黑色 RAL 7021	38	50	23	10	14	33	5,5	10,5	2,8	58	2,5	35,5	45,5	20	5	10	17	12	38
03098-40-30040484	C	红色 RAL 3020	25	35	15	4	8	21	4,5	9,5	1	26,5	2	20,5	25,5	4	4	4	10	3	16
03098-40-30040884	C	红色 RAL 3020	25	35	15	4	8	21	4,5	9,5	1	30,5	2	20,5	25,5	8	4	5	10	3	16
03098-40-31050584	C	红色 RAL 3020	30	40	18	5	10	25	4,5	9,5	1,3	32	2,5	24,5	30,5	5	4	5	13	4,5	12,5
03098-40-31051084	C	红色 RAL 3020	30	40	18	5	10	25	4,5	9,5	1,3	37	2,5	24,5	30,5	10	4	6	13	4,5	12,5
03098-40-31060684	C	红色 RAL 3020	30	40	18	6	10	25	4,5	9,5	1,8	33	2,5	24,5	30,5	6	4	6	13	4,5	12,5
03098-40-31061284	C	红色 RAL 3020	30	40	18	6	10	25	4,5	9,5	1,8	39	2,5	24,5	30,5	12	4	6	13	4,5	12,5
03098-40-33080884	C	红色 RAL 3020	38	50	23	8	14	33	5,5	10,5	2,3	46	2,5	35,5	45,5	8	5	8	17	12	38
03098-40-33081684	C	红色 RAL 3020	38	50	23	8	14	33	5,5	10,5	2,3	54	2,5	35,5	45,5	16	5	10	17	12	38
03098-40-33101084	C	红色 RAL 3020	38	50	23	10	14	33	5,5	10,5	2,8	48	2,5	35,5	45,5	10	5	10	17	12	38
03098-40-33102084	C	红色 RAL 3020	38	50	23	10	14	33	5,5	10,5	2,8	58	2,5	35,5	45,5	20	5	10	17	12	38