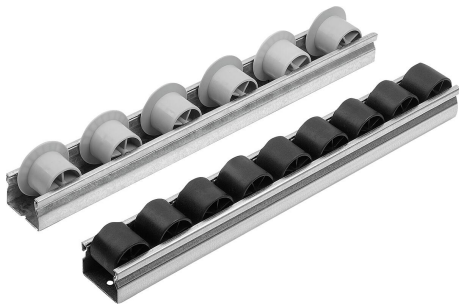


商品描述/产品说明



产品说明

材料：
滚轮轨道型材：钢制。
滚轮：PP 塑料。
轴：钢制。

规格：
滚轮轨道型材：镀锌。
滚轮：灰色，类似于 RAL 7042。黑色 ESD 版本。
轴：镀锌。

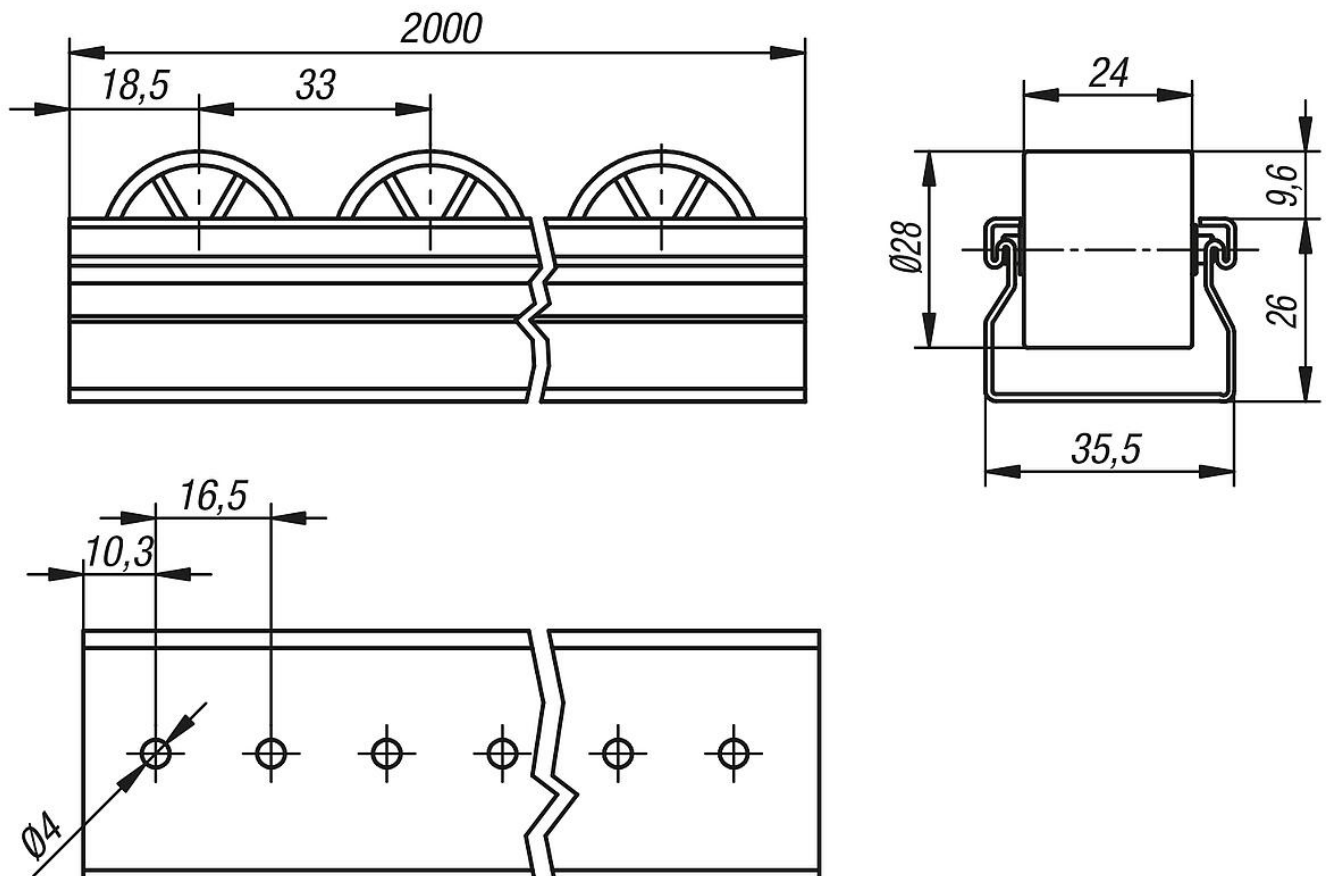
提示：
坚固耐用、运行平稳的滚轮轨道。系统已安装完毕。滚轮轨道型材包括安装在钢轴上的塑料滚轮。紧密的轴间距保证了平稳、无干扰的运行。如果需要，可以将钢板制滚轮轨道型材轻松切割成所需长度。

固定和可变支架可作为附件提供。该支架可直接连接 $\text{Ø}30$ 圆管或型材管，以及网格尺寸为 40 mm 的铝制型材。

A 型：无轮缘。
B 型：有轮缘。

图纸

A



商品概述

订货号	类型	形状类型	组件颜色	L	静电放电 静电 放电
10921-120X2000	A	无轮缘	灰色	2000	否
10921-111X2000	A	无轮缘	黑色	2000	是的