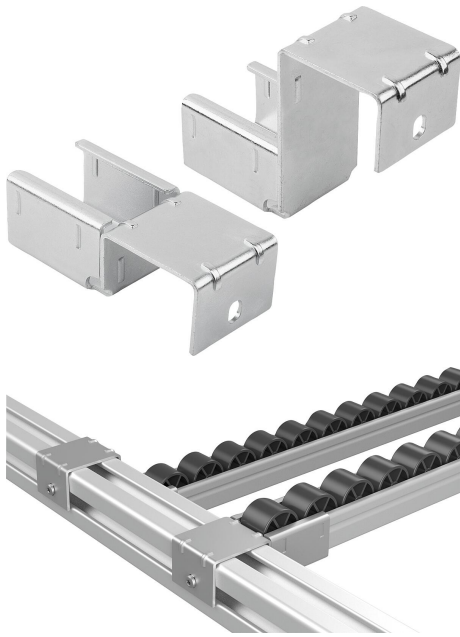


## 商品描述/产品说明



## 产品说明

材料：  
钢制。

规格：  
镀锌。

提示：  
悬挂支架用于将钢制辊道悬挂在 40 mm 的铝制型材上。

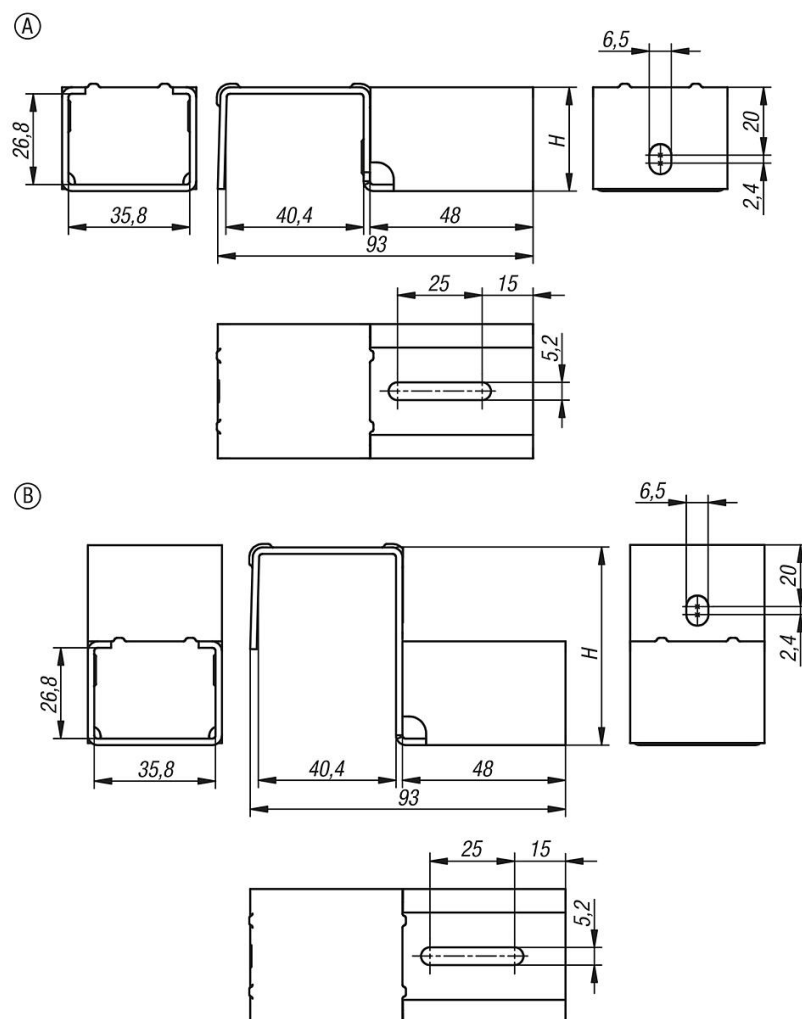
将辊道滑入挂钩支架，并将其固定在铝制型材上。如有必要，也可以将悬挂支架拧入到位。

A 型：无挡块。

B 型：带挡块。这种挂钩支架可在输送线末端作为货物和工件运输工具的阻挡装置。

供货范围：  
1 个悬挂支架。

## 图纸



## 商品概述

订货号	类型	形状类型	H
10921-13-403040	A	无挡块	30,6
10921-13-407240	B	带挡块	72,3