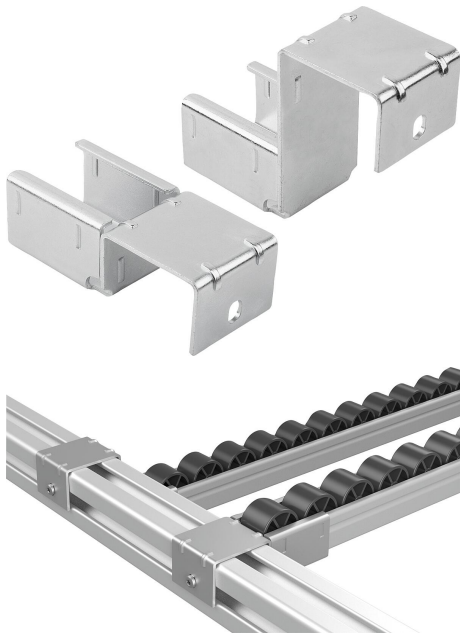


商品描述/产品说明



产品说明

材料：
钢制。

规格：
镀锌。

提示：
悬挂支架用于将钢制辊道悬挂在 40 mm 的铝制型材上。

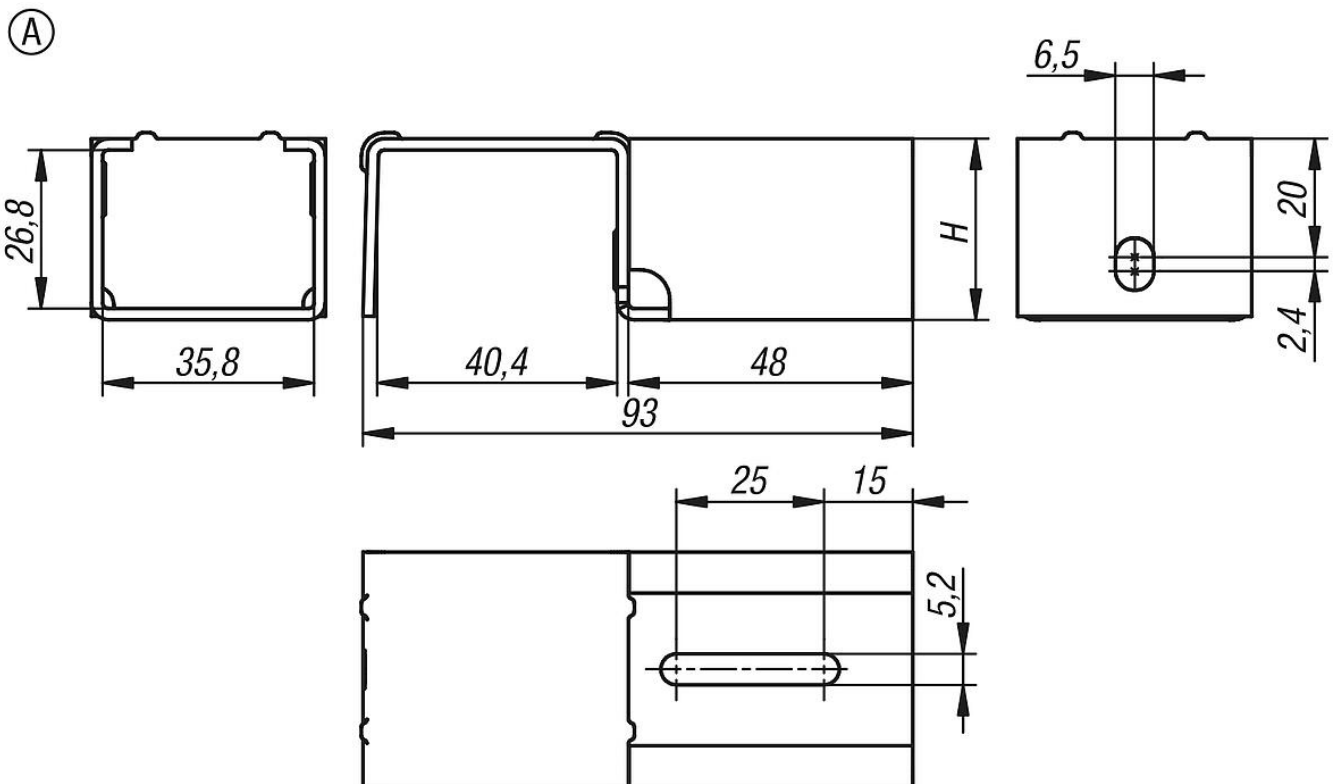
将辊道滑入挂钩支架，并将其固定在铝制型材上。如有必要，也可以将悬挂支架拧入到位。

A 型：无挡块。

B 型：带挡块。这种挂钩支架可在输送线末端作为货物和工件运输工具的阻挡装置。

供货范围：
1 个悬挂支架。

图纸



商品概述

订货号	类型	形状类型	H
10921-13-403040	A	无挡块	30,6

商品概述
