

商品描述/产品说明



产品说明

产品描述：
转角夹具用于夹紧点必须确保可以自由装入和取出工件的场合。

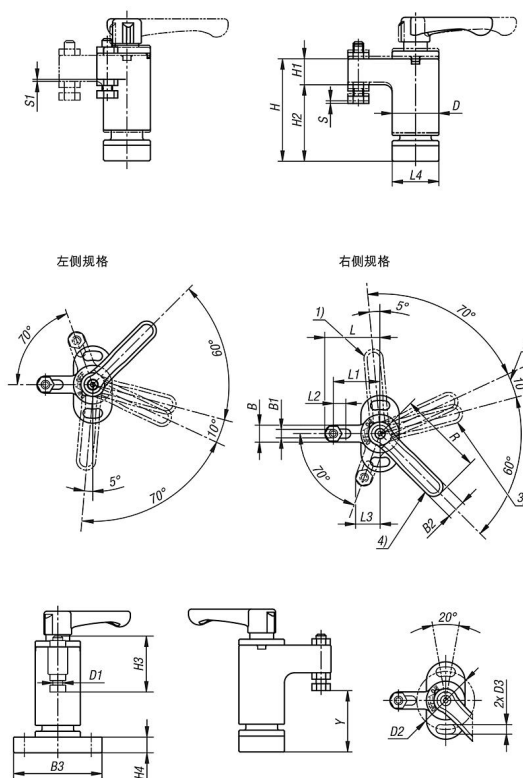
当到达夹紧位置的末端位置时，会听到咔嗒声，同时也会感觉到卡住。

材料：
主体调质钢。
塑料把手。
黄铜压杆。

规格：
主体经调质和镀镍处理。
橙色把手。

- 图纸提示：
- 1) 位置放松
 - 2) 预紧行程
 - 3) 起始位置夹紧
 - 4) 位置夹紧

图纸



商品概述

订货号	类型 1	主体表面 镀镍	B	B1	B2	B3	D	D1	D2	D3	H	H1	H2	H3	H4	L	L1	L2	L3	L4	R	行程 S	S1= 预紧行程	Y min.	Y max.	夹持力 N
04364-01-01801	左	镀镍	8	4,3	9	36	18	M4	27	4,3	55	10	30	22,8	6	26	22	6	11,5	18	40	1	0,8	19	25	180

商品概述

订货号	类型 1	主体表面	B	B1	B2	B3	D	D1	D2	D3	H	H1	H2	H3	H4	L	L1	L2	L3	L4	R	行程 S	S1=预紧行程	Y min.	Y max.	夹持力 N
04364-01-03201	左	镀镍	10	5,3	11	45	23	M5	34	5,3	72	14	40	28,5	8	35	30	8	15,3	23	50	1,4	1,1	28,3	33,7	320
04364-01-05501	左	镀镍	16	8,4	13	65	30	M8	48	8,4	92	18	50	40,5	12	45	37	8	20,7	30	63	1,5	1,4	31,7	39,7	550
04364-01-11801	右	镀镍	8	4,3	9	36	18	M4	27	4,3	55	10	30	22,8	6	26	22	6	11,5	18	40	1	0,8	19	25	180
04364-01-13201	右	镀镍	10	5,3	11	45	23	M5	34	5,3	72	14	40	28,5	8	35	30	8	15,3	23	50	1,4	1,1	28,3	33,7	320
04364-01-15501	右	镀镍	16	8,4	13	65	30	M8	48	8,4	92	18	50	40,5	12	45	37	8	20,7	30	63	1,5	1,4	31,7	39,7	550