

商品描述/产品说明



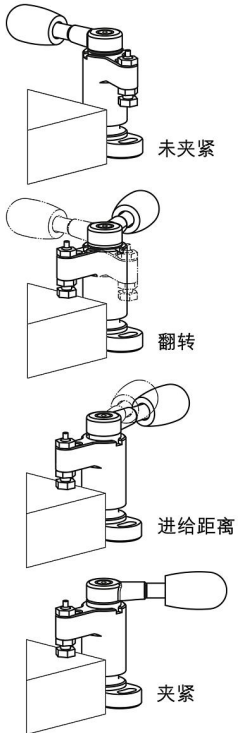
产品说明

材料：
调质钢。
塑料手柄。

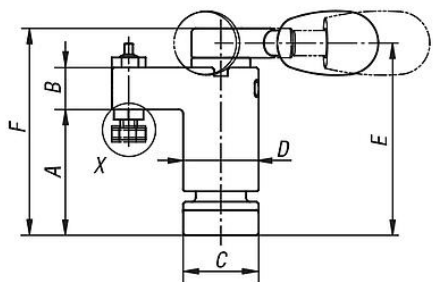
规格：
经调质和黑色氧化或镀镍。

提示：
夹具用于夹紧点必须确保可以自由装入和取出工件的场合。

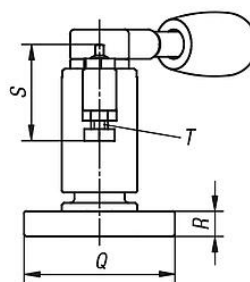
* 允许的手柄施力。



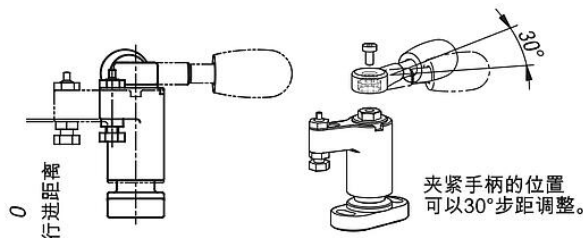
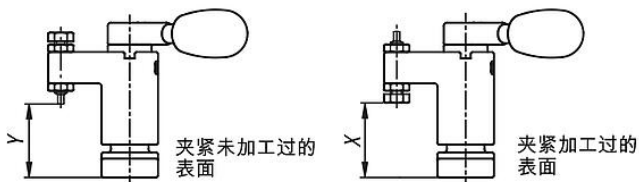
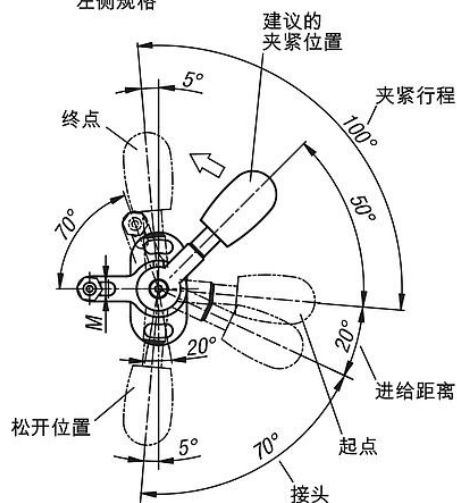
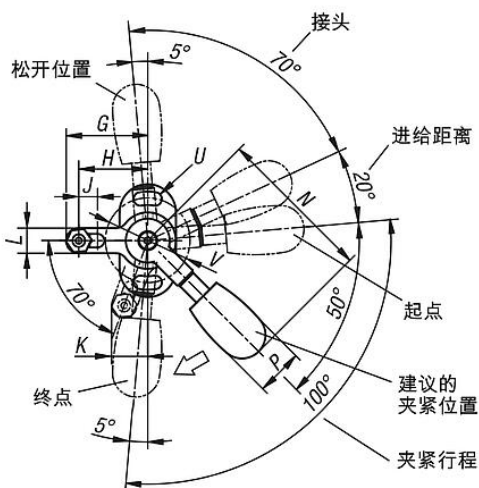
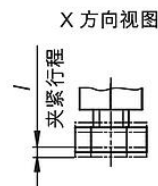
图纸



右侧规格



左侧规格



商品概述

订货号	类型 1	主体表面	A	B	C	D	E	G	H	I	J	K	L	M	N	O	P	Q	R
04364-0100	左	黑色氧化处理	30	10	18	18	45,8	26	22	1	6	11,5	8	4,3	50	0,8	15	36	6
04364-01001	左	镀镍	30	10	18	18	45,8	26	22	1	6	11,5	8	4,3	50	0,8	15	36	6
04364-0150	左	黑色氧化处理	40	14	23	23	61,3	35	30	1,4	8	15,3	10	5,3	63	1,1	20	45	8
04364-01501	左	镀镍	40	14	23	23	61,3	35	30	1,4	8	15,3	10	5,3	63	1,1	20	45	8
04364-0200	左	黑色氧化处理	50	18	30	30	76,5	45	37	1,5	8	20,7	16	8,4	80	1,4	26	65	12
04364-02001	左	镀镍	50	18	30	30	76,5	45	37	1,5	8	20,7	16	8,4	80	1,4	26	65	12
04364-0300	左	黑色氧化处理	60	22	40	40	93	55	45	1,9	8	25,4	20	10,4	100	1,7	33	85	15
04364-03001	左	镀镍	60	22	40	40	93	55	45	1,9	8	25,4	20	10,4	100	1,7	33	85	15
04364-1100	右	黑色氧化处理	30	10	18	18	45,8	26	22	1	6	11,5	8	4,3	50	0,8	15	36	6
04364-11001	右	镀镍	30	10	18	18	45,8	26	22	1	6	11,5	8	4,3	50	0,8	15	36	6
04364-1150	右	黑色氧化处理	40	14	23	23	61,3	35	30	1,4	8	15,3	10	5,3	63	1,1	20	45	8
04364-11501	右	镀镍	40	14	23	23	61,3	35	30	1,4	8	15,3	10	5,3	63	1,1	20	45	8
04364-1200	右	黑色氧化处理	50	18	30	30	76,5	45	37	1,5	8	20,7	16	8,4	80	1,4	26	65	12
04364-12001	右	镀镍	50	18	30	30	76,5	45	37	1,5	8	20,7	16	8,4	80	1,4	26	65	12
04364-1300	右	黑色氧化处理	60	22	40	40	93	55	45	1,9	8	25,4	20	10,4	100	1,7	33	85	15
04364-13001	右	镀镍	60	22	40	40	93	55	45	1,9	8	25,4	20	10,4	100	1,7	33	85	15

商品概述

订货号	类型 1	主体表面	S	T	U	V	X min.	X max.	Y min.	Y max.	F N	把手施力 FH N
04364-0100	左	黑色氧化处理	22,8	M4	4,3	27	22,3	25,3	21,9	24,9	1100	100*
04364-01001	左	镀镍	22,8	M4	4,3	27	22,3	25,3	21,9	24,9	1100	100
04364-0150	左	黑色氧化处理	28,5	M5	5,3	34	30,6	34	31,5	34,9	1800	150*
04364-01501	左	镀镍	28,5	M5	5,3	34	30,6	34	31,5	34,9	1800	150
04364-0200	左	黑色氧化处理	45,5	M8	8,4	48	31,7	39,7	32,7	40,7	2200	200*
04364-02001	左	镀镍	45,5	M8	8,4	48	31,7	39,7	32,7	40,7	2200	200
04364-0300	左	黑色氧化处理	57	M10	10,5	64	35,5	46,9	38	49,4	3500	300*
04364-03001	左	镀镍	57	M11	10,5	64	35,5	46,9	38	49,4	3500	300
04364-1100	右	黑色氧化处理	22,8	M4	4,3	27	22,3	25,3	21,9	24,9	1100	100*
04364-11001	右	镀镍	22,8	M4	4,3	27	22,3	25,3	21,9	24,9	1100	100
04364-1150	右	黑色氧化处理	28,5	M5	5,3	34	30,6	34	31,5	34,9	1800	150*
04364-11501	右	镀镍	28,5	M5	5,3	34	30,6	34	31,5	34,9	1800	150
04364-1200	右	黑色氧化处理	45,5	M8	8,4	48	31,7	39,7	32,7	40,7	2200	200*
04364-12001	右	镀镍	45,5	M8	8,4	48	31,7	39,7	32,7	40,7	2200	200
04364-1300	右	黑色氧化处理	57	M10	10,5	64	35,5	46,9	38	49,4	3500	300*
04364-13001	右	镀镍	57	M10	10,5	64	35,5	46,9	38	49,4	3500	300