

商品描述/产品说明



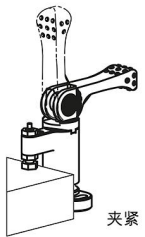
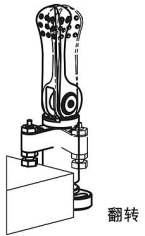
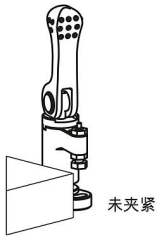
产品说明

材料：
调制钢。

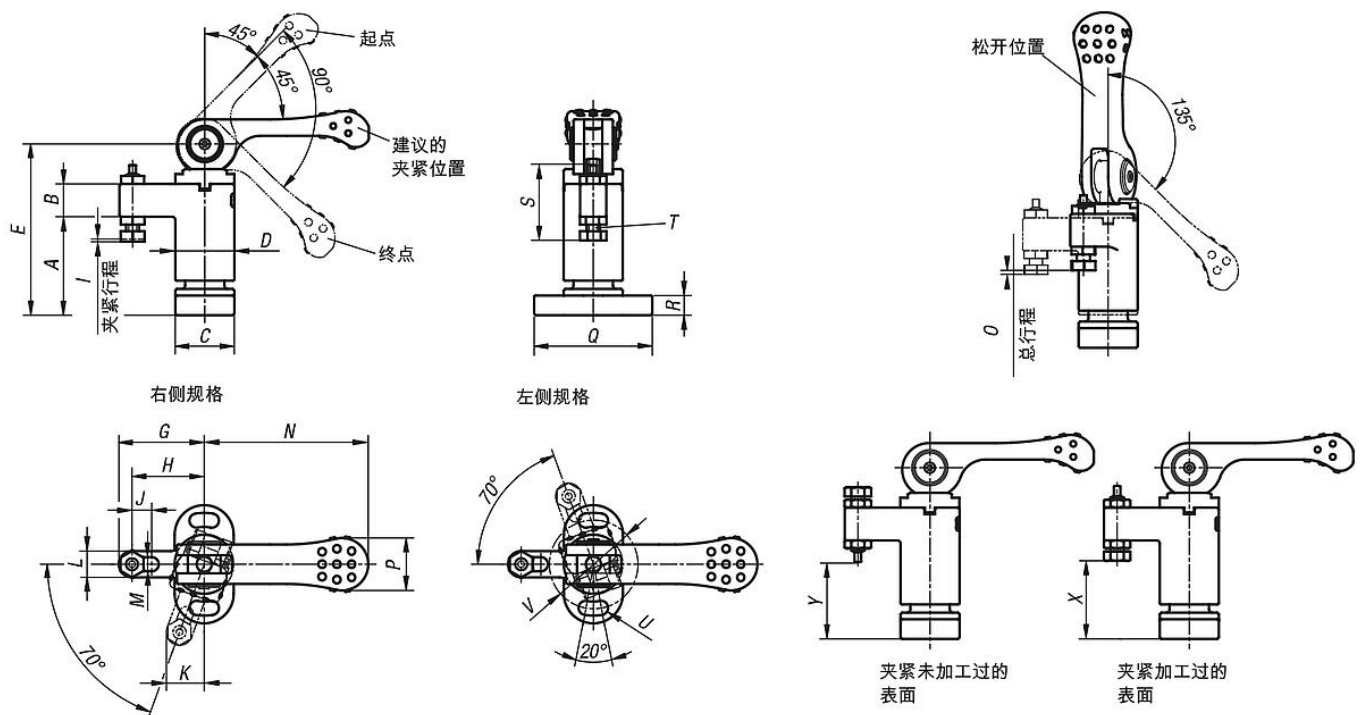
规格：
经调质和黑色氧化或镀镍。

提示：
夹具用于夹紧点必须确保可以自由装入和取出工件的场合。

* 允许的手柄施力。



图纸



商品概述

订货号	类型 1	主体表面	A	B	C	D	E	G	H	I	J	K	L	M	N	O	P	Q	R
04363-0100	左	黑色氧化处理	30	10	18	18	52	26	22	0,8	6	11,5	8	4,3	50	1,2	16	36	6
04363-01001	左	镀镍	30	10	18	18	52	26	22	0,8	6	11,5	8	4,3	50	1,2	16	36	6
04363-0150	左	黑色氧化处理	40	14	23	23	68	35	30	1	8	15,3	10	5,3	63	1,5	19	45	8
04363-01501	左	镀镍	40	14	23	23	68	35	30	1	8	15,3	10	5,3	63	1,5	19	45	8
04363-0200	左	黑色氧化处理	50	18	30	30	87	45	37	1,2	8	20,7	16	8,4	80	1,8	24	65	12
04363-02001	左	镀镍	50	18	30	30	87	45	37	1,2	8	20,7	16	8,4	80	1,8	24	65	12
04363-0300	左	黑色氧化处理	60	22	40	40	107	55	45	1,5	8	25,4	20	10,4	100	2,3	30	85	15
04363-03001	左	镀镍	60	22	40	40	107	55	45	1,5	8	25,4	20	10,4	100	2,3	30	85	15
04363-1100	右	黑色氧化处理	30	10	18	18	52	26	22	0,8	6	11,5	8	4,3	50	1,2	16	36	6
04363-11001	右	镀镍	30	10	18	18	52	26	22	0,8	6	11,5	8	4,3	50	1,2	16	36	6
04363-1150	右	黑色氧化处理	40	14	23	23	68	35	30	1	8	15,3	10	5,3	63	1,5	19	45	8
04363-11501	右	镀镍	40	14	23	23	68	35	30	1	8	15,3	10	5,3	63	1,5	19	45	8
04363-1200	右	黑色氧化处理	50	18	30	30	87	45	37	1,2	8	20,7	16	8,4	80	1,8	24	65	12
04363-12001	右	镀镍	50	18	30	30	87	45	37	1,2	8	20,7	16	8,4	80	1,8	24	65	12
04363-1300	右	黑色氧化处理	60	22	40	40	107	55	45	1,5	8	25,4	20	10,4	100	2,3	30	85	15
04363-13001	右	镀镍	60	22	40	40	107	55	45	1,5	8	25,4	20	10,4	100	2,3	30	85	15

订货号	类型 1	主体表面	S	T	U	V	X min.	X max.	Y min.	Y max.	F N	把手施力 FH N
04363-0100	左	黑色氧化处理	22,8	M4	4,3	27	22,4	25,2	22	24,8	800	100*
04363-01001	左	镀镍	22,8	M4	4,3	27	22,4	25,2	22	24,8	800	100
04363-0150	左	黑色氧化处理	28,5	M5	5,3	34	30,8	33,8	31,7	34,7	1500	150*
04363-01501	左	镀镍	28,5	M5	5,3	34	30,8	33,8	31,7	34,7	1500	150
04363-0200	左	黑色氧化处理	45,5	M8	8,4	48	31,9	39,6	32,9	40,6	2100	200*
04363-02001	左	镀镍	45,5	M8	8,4	48	31,9	39,6	32,9	40,6	2100	200
04363-0300	左	黑色氧化处理	57	M10	10,5	64	35,7	46,7	38,2	49,2	2800	300*
04363-03001	左	镀镍	57	M10	10,5	64	35,7	46,7	38,2	49,2	2800	300
04363-1100	右	黑色氧化处理	22,8	M4	4,3	27	22,4	25,2	22	24,8	800	100*
04363-11001	右	镀镍	22,8	M4	4,3	27	22,4	25,2	22	24,8	800	100
04363-1150	右	黑色氧化处理	28,5	M5	5,3	34	30,8	33,8	31,7	34,7	1500	150*
04363-11501	右	镀镍	28,5	M5	5,3	34	30,8	33,8	31,7	34,7	1500	150
04363-1200	右	黑色氧化处理	45,5	M8	8,4	48	31,9	39,6	32,9	40,6	2100	200*
04363-12001	右	镀镍	45,5	M8	8,4	48	31,9	39,6	32,9	40,6	2100	200
04363-1300	右	黑色氧化处理	57	M10	10,5	64	35,7	46,7	38,2	49,2	2800	300*

商品概述

订货号	类型 1	主体表面	S	T	U	V	X min.	X max.	Y min.	Y max.	F N	把手施力 FH N
04363-13001	右	镀镍	57	M10	10,5	64	35,7	46,7	38,2	49,2	2800	300