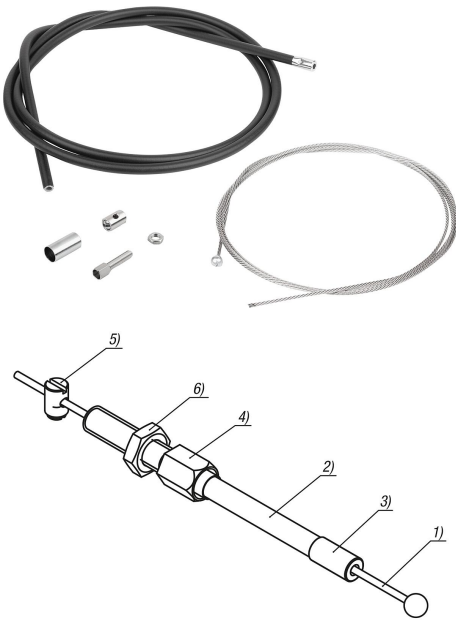


## 商品描述/产品说明



## 产品说明

## 材料：

不锈钢绞线 1.4401。

不锈钢索套。

黄铜端套、调节螺丝和螺纹接线柱。

不锈钢六角螺母 A2。

## 规格：

绞线和亮色六角螺母。

索套，黑色塑料涂层。

端套，蓝色钝化处理。

调节螺丝和镀镍螺纹接线柱。

## 提示：

鲍登电缆用于传递拉力并与控制机构一起作为遥控器配合使用。

多种长度的鲍登电缆可供选择。为确保相关应用中的配合精度，可在安装时将鲍登电缆截短。

安装鲍登电缆时，请注意以下事项：

索裸端的长度可因敷设角度、曲率半径和负荷这些因素而发生变化。因此支座（索套）的长度必须根据鲍登电缆的敷设情况借助随附的调节螺丝进行调节。同时通过调节螺丝调节鲍登电缆系统的预紧力。

敷设时需特别注意，切勿低于最小曲率半径，本例为  $R = 65 \text{ mm}$ 。半径太紧可导致磨损加剧，增加摩擦。

安装时也需避免短时间的低于最小曲率半径，否则可导致索套损坏。此外，索套仅用作吸收压应力之用：过度拉紧可撑大内部螺旋线导致永久性损坏。

鲍登电缆是配有遥控装置 03096-10 的锁紧柱塞备件。

## 供货范围：

带接头的绞线 03096-15。

带内管的索套 03096-20。

端套 03096-25。

调节螺丝 03096-30。

用固定螺钉夹紧的螺纹接线柱 03096-35。

六角螺母 07212-106。

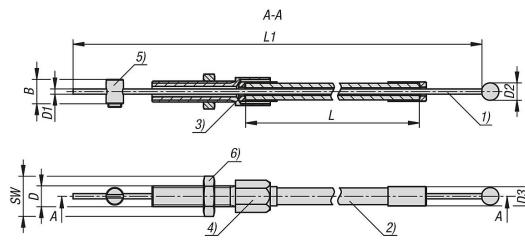
## 附件：

锁紧柱塞和控制机构 03096-10。

## 图纸提示：

- 1) 绞线
- 2) 索套
- 3) 端套
- 4) 调节螺丝
- 5) 螺纹接线柱
- 6) 六角螺母

## 图纸



## 商品概述

订货号	B	D	D1	D2	D3	L	L1	SW
03096-14-1000	7	M6	1,5	5	5	1000	1200	10
03096-14-3000	7	M6	1,5	5	5	3000	3200	10
03096-14-5000	7	M6	1,5	5	5	5000	5200	10