

商品描述/产品说明

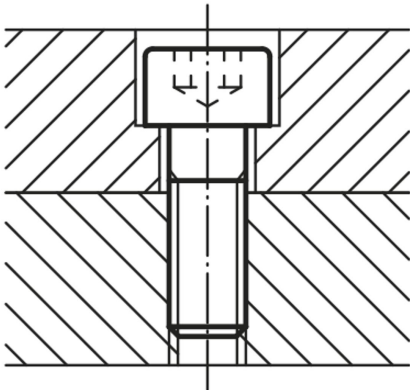


产品说明

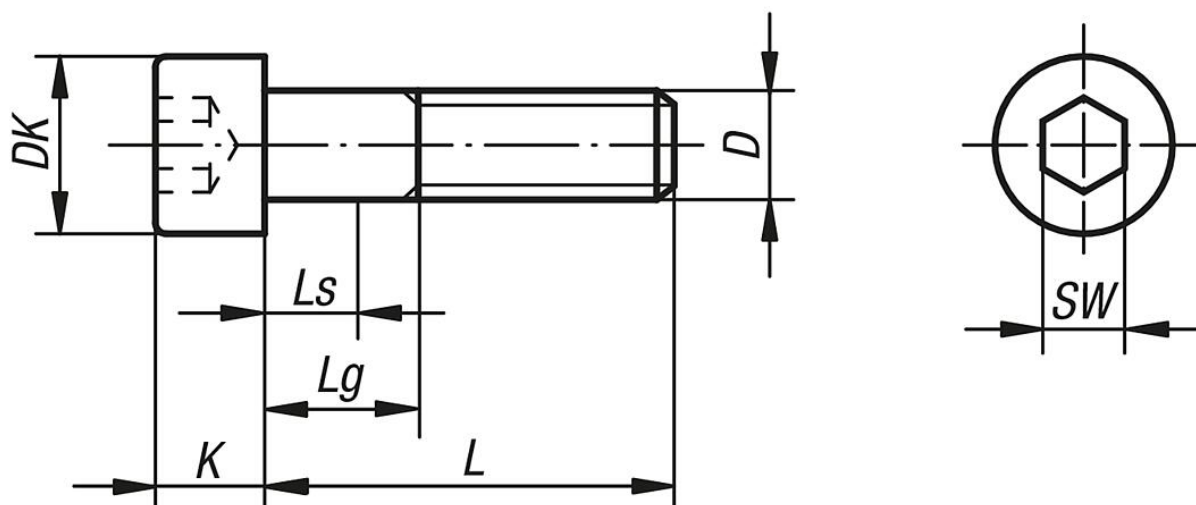
材料：
钢制。

规格：
钢制，强度等级 8.8，黑色或电镀锌。
钢制，强度等级 10.9，黑色或电镀锌。
钢制，强度等级 12.9，黑色。

提示：
M18 符合 DIN 912 标准。



图纸



商品概述

订货号	主体材料	强度等级	主体表面	D	L	Ls 最小	Lg 最大	DK	K	SW
07160-03X10	钢制	8.8	亮色(黑色)	M3	10	0	1,5	5,5	3	2,5
07160-03X12	钢制	8.8	亮色(黑色)	M3	12	0	1,5	5,5	3	2,5
07160-03X16	钢制	8.8	亮色(黑色)	M3	16	0	1,5	5,5	3	2,5
07160-03X18	钢制	8.8	亮色(黑色)	M3	18	0	1,5	5,5	3	2,5
07160-03X20	钢制	8.8	亮色(黑色)	M3	20	0	1,5	5,5	3	2,5
07160-03X25	钢制	8.8	亮色(黑色)	M3	25	4,5	7	5,5	3	2,5
07160-04X10	钢制	8.8	亮色(黑色)	M4	10	0	2,1	7	4	3
07160-04X12	钢制	8.8	亮色(黑色)	M4	12	0	2,1	7	4	3
07160-04X16	钢制	8.8	亮色(黑色)	M4	16	0	2,1	7	4	3
07160-04X18	钢制	8.8	亮色(黑色)	M4	18	0	2,1	7	4	3
07160-04X20	钢制	8.8	亮色(黑色)	M4	20	0	2,1	7	4	3
07160-04X25	钢制	8.8	亮色(黑色)	M4	25	0	2,1	7	4	3
07160-05X10	钢制	8.8	亮色(黑色)	M5	10	0	2,4	8,5	5	4
07160-05X12	钢制	8.8	亮色(黑色)	M5	12	0	2,4	8,5	5	4
07160-05X16	钢制	8.8	亮色(黑色)	M5	16	0	2,4	8,5	5	4
07160-05X18	钢制	8.8	亮色(黑色)	M5	18	0	2,4	8,5	5	4
07160-05X20	钢制	8.8	亮色(黑色)	M5	20	0	2,4	8,5	5	4
07160-05X25	钢制	8.8	亮色(黑色)	M5	25	0	2,4	8,5	5	4
07160-05X30	钢制	8.8	亮色(黑色)	M5	30	4	8	8,5	5	4
07160-05X40	钢制	8.8	亮色(黑色)	M5	40	9	13	8,5	5	4
07160-06X10	钢制	8.8	亮色(黑色)	M6	10	0	3	10	6	5
07160-06X12	钢制	8.8	亮色(黑色)	M6	12	0	3	10	6	5
07160-06X16	钢制	8.8	亮色(黑色)	M6	16	0	3	10	6	5
07160-06X18	钢制	8.8	亮色(黑色)	M6	18	0	3	10	6	5
07160-06X20	钢制	8.8	亮色(黑色)	M6	20	0	3	10	6	5
07160-06X25	钢制	8.8	亮色(黑色)	M6	25	0	3	10	6	5
07160-06X30	钢制	8.8	亮色(黑色)	M6	30	0	3	10	6	5
07160-06X35	钢制	8.8	亮色(黑色)	M6	35	6	11	10	6	5
07160-06X40	钢制	8.8	亮色(黑色)	M6	40	11	16	10	6	5
07160-06X45	钢制	8.8	亮色(黑色)	M6	45	16	21	10	6	5
07160-06X50	钢制	8.8	亮色(黑色)	M6	50	21	26	10	6	5
07160-06X55	钢制	8.8	亮色(黑色)	M6	55	26	31	10	6	5
07160-06X60	钢制	8.8	亮色(黑色)	M6	60	31	36	10	6	5
07160-08X16	钢制	8.8	亮色(黑色)	M8	16	0	3,75	13	8	6
07160-08X18	钢制	8.8	亮色(黑色)	M8	18	0	3,75	13	8	6
07160-08X20	钢制	8.8	亮色(黑色)	M8	20	0	3,75	13	8	6
07160-08X25	钢制	8.8	亮色(黑色)	M8	25	0	3,75	13	8	6
07160-08X30	钢制	8.8	亮色(黑色)	M8	30	0	3,75	13	8	6
07160-08X35	钢制	8.8	亮色(黑色)	M8	35	0	3,75	13	8	6
07160-08X40	钢制	8.8	亮色(黑色)	M8	40	5,75	12	13	8	6

商品概述

订货号	主体材料	强度等级	主体表面	D	L	Ls 最小	Lg 最大	DK	K	SW
07160-08X45	钢制	8.8	亮色(黑色)	M8	45	10,75	17	13	8	6
07160-08X50	钢制	8.8	亮色(黑色)	M8	50	15,75	22	13	8	6
07160-08X60	钢制	8.8	亮色(黑色)	M8	60	25,75	32	13	8	6
07160-08X70	钢制	8.8	亮色(黑色)	M8	70	35,75	42	13	8	6
07160-08X80	钢制	8.8	亮色(黑色)	M8	80	45,75	52	13	8	6
07160-10X16	钢制	8.8	亮色(黑色)	M10	16	0	4,5	16	10	8
07160-10X18	钢制	8.8	亮色(黑色)	M10	18	0	4,5	16	10	8
07160-10X20	钢制	8.8	亮色(黑色)	M10	20	0	4,5	16	10	8
07160-10X25	钢制	8.8	亮色(黑色)	M10	25	0	4,5	16	10	8
07160-10X30	钢制	8.8	亮色(黑色)	M10	30	0	4,5	16	10	8
07160-10X35	钢制	8.8	亮色(黑色)	M10	35	0	4,5	16	10	8
07160-10X40	钢制	8.8	亮色(黑色)	M10	40	0	4,5	16	10	8
07160-10X45	钢制	8.8	亮色(黑色)	M10	45	5,5	13	16	10	8
07160-10X50	钢制	8.8	亮色(黑色)	M10	50	10,5	18	16	10	8
07160-10X60	钢制	8.8	亮色(黑色)	M10	60	20,5	28	16	10	8
07160-10X70	钢制	8.8	亮色(黑色)	M10	70	30,5	38	16	10	8
07160-10X80	钢制	8.8	亮色(黑色)	M10	80	40,5	48	16	10	8
07160-10X90	钢制	8.8	亮色(黑色)	M10	90	50,5	58	16	10	8
07160-10X100	钢制	8.8	亮色(黑色)	M10	100	60,5	68	16	10	8
07160-12X20	钢制	8.8	亮色(黑色)	M12	20	0	5,25	18	12	10
07160-12X25	钢制	8.8	亮色(黑色)	M12	25	0	5,25	18	12	10
07160-12X30	钢制	8.8	亮色(黑色)	M12	30	0	5,25	18	12	10
07160-12X35	钢制	8.8	亮色(黑色)	M12	35	0	5,25	18	12	10
07160-12X40	钢制	8.8	亮色(黑色)	M12	40	0	5,25	18	12	10
07160-12X45	钢制	8.8	亮色(黑色)	M12	45	0	5,25	18	12	10
07160-12X50	钢制	8.8	亮色(黑色)	M12	50	0	5,25	18	12	10
07160-12X60	钢制	8.8	亮色(黑色)	M12	60	15,25	24	18	12	10
07160-12X70	钢制	8.8	亮色(黑色)	M12	70	25,25	34	18	12	10
07160-12X80	钢制	8.8	亮色(黑色)	M12	80	35,25	44	18	12	10
07160-12X90	钢制	8.8	亮色(黑色)	M12	90	45,25	54	18	12	10
07160-12X100	钢制	8.8	亮色(黑色)	M12	100	55,25	64	18	12	10
07160-12X110	钢制	8.8	亮色(黑色)	M12	110	65,25	74	18	12	10
07160-12X120	钢制	8.8	亮色(黑色)	M12	120	75,25	84	18	12	10
07160-14X50	钢制	8.8	亮色(黑色)	M14	50	0	6	21	14	12
07160-14X80	钢制	8.8	亮色(黑色)	M14	80	30	40	21	14	12
07160-14X120	钢制	8.8	亮色(黑色)	M14	120	70	80	21	14	12
07160-16X30	钢制	8.8	亮色(黑色)	M16	30	0	6	24	16	14
07160-16X35	钢制	8.8	亮色(黑色)	M16	35	0	6	24	16	14
07160-16X40	钢制	8.8	亮色(黑色)	M16	40	0	6	24	16	14
07160-16X45	钢制	8.8	亮色(黑色)	M16	45	0	6	24	16	14
07160-16X50	钢制	8.8	亮色(黑色)	M16	50	0	6	24	16	14
07160-16X60	钢制	8.8	亮色(黑色)	M16	60	0	6	24	16	14
07160-16X70	钢制	8.8	亮色(黑色)	M16	70	16	26	24	16	14
07160-16X80	钢制	8.8	亮色(黑色)	M16	80	26	36	24	16	14
07160-16X90	钢制	8.8	亮色(黑色)	M16	90	36	46	24	16	14
07160-16X100	钢制	8.8	亮色(黑色)	M16	100	46	56	24	16	14
07160-16X110	钢制	8.8	亮色(黑色)	M16	110	56	66	24	16	14
07160-16X120	钢制	8.8	亮色(黑色)	M16	120	66	76	24	16	14
07160-20X40	钢制	8.8	亮色(黑色)	M20	40	0	7,5	30	20	17
07160-20X45	钢制	8.8	亮色(黑色)	M20	45	0	7,5	30	20	17
07160-20X50	钢制	8.8	亮色(黑色)	M20	50	0	7,5	30	20	17
07160-20X60	钢制	8.8	亮色(黑色)	M20	60	0	7,5	30	20	17
07160-20X70	钢制	8.8	亮色(黑色)	M20	70	0	7,5	30	20	17
07160-20X80	钢制	8.8	亮色(黑色)	M20	80	15,5	28	30	20	17
07160-20X90	钢制	8.8	亮色(黑色)	M20	90	25,5	38	30	20	17
07160-20X100	钢制	8.8	亮色(黑色)	M20	100	35,5	48	30	20	17
07160-20X110	钢制	8.8	亮色(黑色)	M20	110	45,5	58	30	20	17
07160-20X120	钢制	8.8	亮色(黑色)	M20	120	55,5	68	30	20	17
07160-403X10	钢制	8.8	电镀锌	M3	10	0	1,5	5,5	3	2,5
07160-403X12	钢制	8.8	电镀锌	M3	12	0	1,5	5,5	3	2,5
07160-403X16	钢制	8.8	电镀锌	M3	16	0	1,5	5,5	3	2,5
07160-403X18	钢制	8.8	电镀锌	M3	18	0	1,5	5,5	3	2,5
07160-403X20	钢制	8.8	电镀锌	M3	20	0	1,5	5,5	3	2,5
07160-403X25	钢制	8.8	电镀锌	M3	25	4,5	7	5,5	3	2,5
07160-404X10	钢制	8.8	电镀锌	M4	10	0	2,1	7	4	3

商品概述

订货号	主体材料	强度等级	主体表面	D	L	Ls 最小	Lg 最大	DK	K	SW
07160-404X12	钢制	8.8	电镀锌	M4	12	0	2,1	7	4	3
07160-404X16	钢制	8.8	电镀锌	M4	16	0	2,1	7	4	3
07160-404X18	钢制	8.8	电镀锌	M4	18	0	2,1	7	4	3
07160-404X20	钢制	8.8	电镀锌	M4	20	0	2,1	7	4	3
07160-404X25	钢制	8.8	电镀锌	M4	25	0	2,1	7	4	3
07160-405X10	钢制	8.8	电镀锌	M5	10	0	2,4	8,5	5	4
07160-405X12	钢制	8.8	电镀锌	M5	12	0	2,4	8,5	5	4
07160-405X16	钢制	8.8	电镀锌	M5	16	0	2,4	8,5	5	4
07160-405X18	钢制	8.8	电镀锌	M5	18	0	2,4	8,5	5	4
07160-405X20	钢制	8.8	电镀锌	M5	20	0	2,4	8,5	5	4
07160-405X25	钢制	8.8	电镀锌	M5	25	0	2,4	8,5	5	4
07160-405X30	钢制	8.8	电镀锌	M5	30	4	8	8,5	5	4
07160-405X40	钢制	8.8	电镀锌	M5	40	14	18	8,5	5	4
07160-406X10	钢制	8.8	电镀锌	M6	10	0	3	10	6	5
07160-406X12	钢制	8.8	电镀锌	M6	12	0	3	10	6	5
07160-406X16	钢制	8.8	电镀锌	M6	16	0	3	10	6	5
07160-406X18	钢制	8.8	电镀锌	M6	18	0	3	10	6	5
07160-406X20	钢制	8.8	电镀锌	M6	20	0	3	10	6	5
07160-406X25	钢制	8.8	电镀锌	M6	25	0	3	10	6	5
07160-406X30	钢制	8.8	电镀锌	M6	30	0	3	10	6	5
07160-406X35	钢制	8.8	电镀锌	M6	35	6	11	10	6	5
07160-406X40	钢制	8.8	电镀锌	M6	40	11	16	10	6	5
07160-406X45	钢制	8.8	电镀锌	M6	45	16	21	10	6	5
07160-406X50	钢制	8.8	电镀锌	M6	50	21	26	10	6	5
07160-406X55	钢制	8.8	电镀锌	M6	55	26	31	10	6	5
07160-406X60	钢制	8.8	电镀锌	M6	60	31	36	10	6	5
07160-408X16	钢制	8.8	电镀锌	M8	16	0	3,75	13	8	6
07160-408X18	钢制	8.8	电镀锌	M8	18	0	3,75	13	8	6
07160-408X20	钢制	8.8	电镀锌	M8	20	0	3,75	13	8	6
07160-408X25	钢制	8.8	电镀锌	M8	25	0	3,75	13	8	6
07160-408X30	钢制	8.8	电镀锌	M8	30	0	3,75	13	8	6
07160-408X35	钢制	8.8	电镀锌	M8	35	0	3,75	13	8	6
07160-408X40	钢制	8.8	电镀锌	M8	40	5,75	12	13	8	6
07160-408X45	钢制	8.8	电镀锌	M8	45	10,75	17	13	8	6
07160-408X50	钢制	8.8	电镀锌	M8	50	15,75	22	13	8	6
07160-408X60	钢制	8.8	电镀锌	M8	60	25,75	32	13	8	6
07160-408X70	钢制	8.8	电镀锌	M8	70	35,75	42	13	8	6
07160-408X80	钢制	8.8	电镀锌	M8	80	45,75	52	13	8	6
07160-410X16	钢制	8.8	电镀锌	M10	16	0	4,5	16	10	8
07160-410X18	钢制	8.8	电镀锌	M10	18	0	4,5	16	10	8
07160-410X20	钢制	8.8	电镀锌	M10	20	0	4,5	16	10	8
07160-410X25	钢制	8.8	电镀锌	M10	25	0	4,5	16	10	8
07160-410X30	钢制	8.8	电镀锌	M10	30	0	4,5	16	10	8
07160-410X35	钢制	8.8	电镀锌	M10	35	0	4,5	16	10	8
07160-410X40	钢制	8.8	电镀锌	M10	40	0	4,5	16	10	8
07160-410X45	钢制	8.8	电镀锌	M10	45	5,5	13	16	10	8
07160-410X50	钢制	8.8	电镀锌	M10	50	10,5	18	16	10	8
07160-410X60	钢制	8.8	电镀锌	M10	60	20,5	28	16	10	8
07160-410X70	钢制	8.8	电镀锌	M10	70	30,5	38	16	10	8
07160-410X80	钢制	8.8	电镀锌	M10	80	40,5	48	16	10	8
07160-410X90	钢制	8.8	电镀锌	M10	90	50,5	58	16	10	8
07160-410X100	钢制	8.8	电镀锌	M10	100	60,5	68	16	10	8
07160-412X20	钢制	8.8	电镀锌	M12	20	0	5,25	18	12	10
07160-412X25	钢制	8.8	电镀锌	M12	25	0	5,25	18	12	10
07160-412X30	钢制	8.8	电镀锌	M12	30	0	5,25	18	12	10
07160-412X35	钢制	8.8	电镀锌	M12	35	0	5,25	18	12	10
07160-412X40	钢制	8.8	电镀锌	M12	40	0	5,25	18	12	10
07160-412X45	钢制	8.8	电镀锌	M12	45	0	5,25	18	12	10
07160-412X50	钢制	8.8	电镀锌	M12	50	0	5,25	18	12	10
07160-412X60	钢制	8.8	电镀锌	M12	60	15,25	24	18	12	10
07160-412X70	钢制	8.8	电镀锌	M12	70	25,25	34	18	12	10
07160-412X80	钢制	8.8	电镀锌	M12	80	35,25	44	18	12	10
07160-412X90	钢制	8.8	电镀锌	M12	90	45,25	54	18	12	10
07160-412X100	钢制	8.8	电镀锌	M12	100	55,25	64	18	12	10
07160-412X110	钢制	8.8	电镀锌	M12	110	65,25	74	18	12	10

商品概述

订货号	主体材料	强度等级	主体表面	D	L	Ls 最小	Lg 最大	DK	K	SW
07160-412X120	钢制	8.8	电镀锌	M12	120	75,25	84	18	12	10
07160-414X50	钢制	8.8	电镀锌	M14	50	0	6	21	14	12
07160-414X80	钢制	8.8	电镀锌	M14	80	30	40	21	14	12
07160-414X120	钢制	8.8	电镀锌	M14	120	70	80	21	14	12
07160-416X30	钢制	8.8	电镀锌	M16	30	0	6	24	16	14
07160-416X35	钢制	8.8	电镀锌	M16	35	0	6	24	16	14
07160-416X40	钢制	8.8	电镀锌	M16	40	0	6	24	16	14
07160-416X45	钢制	8.8	电镀锌	M16	45	0	6	24	16	14
07160-416X50	钢制	8.8	电镀锌	M16	50	0	6	24	16	14
07160-416X60	钢制	8.8	电镀锌	M16	60	0	6	24	16	14
07160-416X70	钢制	8.8	电镀锌	M16	70	16	26	24	16	14
07160-416X80	钢制	8.8	电镀锌	M16	80	26	36	24	16	14
07160-416X90	钢制	8.8	电镀锌	M16	90	36	46	24	16	14
07160-416X100	钢制	8.8	电镀锌	M16	100	46	56	24	16	14
07160-416X110	钢制	8.8	电镀锌	M16	110	56	66	24	16	14
07160-416X120	钢制	8.8	电镀锌	M16	120	66	76	24	16	14
07160-420X40	钢制	8.8	电镀锌	M20	40	0	7,5	30	20	17
07160-420X45	钢制	8.8	电镀锌	M20	45	0	7,5	30	20	17
07160-420X50	钢制	8.8	电镀锌	M20	50	0	7,5	30	20	17
07160-420X60	钢制	8.8	电镀锌	M20	60	0	7,5	30	20	17
07160-420X70	钢制	8.8	电镀锌	M20	70	0	7,5	30	20	17
07160-420X80	钢制	8.8	电镀锌	M20	80	15,5	28	30	20	17
07160-420X90	钢制	8.8	电镀锌	M20	90	25,5	38	30	20	17
07160-420X100	钢制	8.8	电镀锌	M20	100	35,5	48	30	20	17
07160-420X110	钢制	8.8	电镀锌	M20	110	45,5	58	30	20	17
07160-420X120	钢制	8.8	电镀锌	M20	120	55,5	68	30	20	17
07160-303X10	钢制	10.9	亮色(黑色)	M3	10	0	1,5	5,5	3	2,5
07160-303X12	钢制	10.9	亮色(黑色)	M3	12	0	1,5	5,5	3	2,5
07160-303X16	钢制	10.9	亮色(黑色)	M3	16	0	1,5	5,5	3	2,5
07160-303X20	钢制	10.9	亮色(黑色)	M3	20	0	1,5	5,5	3	2,5
07160-303X25	钢制	10.9	亮色(黑色)	M3	25	4,5	7	5,5	3	2,5
07160-304X10	钢制	10.9	亮色(黑色)	M4	10	0	2,1	7	4	3
07160-304X12	钢制	10.9	亮色(黑色)	M4	12	0	2,1	7	4	3
07160-304X16	钢制	10.9	亮色(黑色)	M4	16	0	2,1	7	4	3
07160-304X18	钢制	10.9	亮色(黑色)	M4	18	0	2,1	7	4	3
07160-304X20	钢制	10.9	亮色(黑色)	M4	20	0	2,1	7	4	3
07160-304X25	钢制	10.9	亮色(黑色)	M4	25	0	2,1	7	4	3
07160-305X10	钢制	10.9	亮色(黑色)	M5	10	0	2,4	8,5	5	4
07160-305X12	钢制	10.9	亮色(黑色)	M5	12	0	2,4	8,5	5	4
07160-305X16	钢制	10.9	亮色(黑色)	M5	16	0	2,4	8,5	5	4
07160-305X18	钢制	10.9	亮色(黑色)	M5	18	0	2,4	8,5	5	4
07160-305X20	钢制	10.9	亮色(黑色)	M5	20	0	2,4	8,5	5	4
07160-305X25	钢制	10.9	亮色(黑色)	M5	25	0	2,4	8,5	5	4
07160-305X30	钢制	10.9	亮色(黑色)	M5	30	4	8	8,5	5	4
07160-305X40	钢制	10.9	亮色(黑色)	M5	40	14	18	8,5	5	4
07160-306X10	钢制	10.9	亮色(黑色)	M6	10	0	3	10	6	5
07160-306X12	钢制	10.9	亮色(黑色)	M6	12	0	3	10	6	5
07160-306X16	钢制	10.9	亮色(黑色)	M6	16	0	3	10	6	5
07160-306X18	钢制	10.9	亮色(黑色)	M6	18	0	3	10	6	5
07160-306X20	钢制	10.9	亮色(黑色)	M6	20	0	3	10	6	5
07160-306X25	钢制	10.9	亮色(黑色)	M6	25	0	3	10	6	5
07160-306X30	钢制	10.9	亮色(黑色)	M6	30	0	3	10	6	5
07160-306X35	钢制	10.9	亮色(黑色)	M6	35	6	11	10	6	5
07160-306X40	钢制	10.9	亮色(黑色)	M6	40	11	16	10	6	5
07160-306X55	钢制	10.9	亮色(黑色)	M6	55	16	21	10	6	5
07160-306X45	钢制	10.9	亮色(黑色)	M6	45	21	26	10	6	5
07160-306X50	钢制	10.9	亮色(黑色)	M6	50	26	31	10	6	5
07160-306X60	钢制	10.9	亮色(黑色)	M6	60	31	36	10	6	5
07160-308X16	钢制	10.9	亮色(黑色)	M8	16	0	3,75	13	8	6
07160-308X18	钢制	10.9	亮色(黑色)	M8	18	0	3,75	13	8	6
07160-308X20	钢制	10.9	亮色(黑色)	M8	20	0	3,75	13	8	6
07160-308X25	钢制	10.9	亮色(黑色)	M8	25	0	3,75	13	8	6
07160-308X30	钢制	10.9	亮色(黑色)	M8	30	0	3,75	13	8	6
07160-308X35	钢制	10.9	亮色(黑色)	M8	35	0	3,75	13	8	6
07160-308X40	钢制	10.9	亮色(黑色)	M8	40	5,75	12	13	8	6

商品概述

订货号	主体材料	强度等级	主体表面	D	L	Ls 最小	Lg 最大	DK	K	SW
07160-308X45	钢制	10.9	亮色(黑色)	M8	45	10,75	17	13	8	6
07160-308X50	钢制	10.9	亮色(黑色)	M8	50	15,75	22	13	8	6
07160-308X60	钢制	10.9	亮色(黑色)	M8	60	25,75	32	13	8	6
07160-308X70	钢制	10.9	亮色(黑色)	M8	70	35,75	42	13	8	6
07160-308X80	钢制	10.9	亮色(黑色)	M8	80	45,75	52	13	8	6
07160-310X16	钢制	10.9	亮色(黑色)	M10	16	0	4,5	16	10	8
07160-310X18	钢制	10.9	亮色(黑色)	M10	18	0	4,5	16	10	8
07160-310X20	钢制	10.9	亮色(黑色)	M10	20	0	4,5	16	10	8
07160-310X25	钢制	10.9	亮色(黑色)	M10	25	0	4,5	16	10	8
07160-310X30	钢制	10.9	亮色(黑色)	M10	30	0	4,5	16	10	8
07160-310X35	钢制	10.9	亮色(黑色)	M10	35	0	4,5	16	10	8
07160-310X40	钢制	10.9	亮色(黑色)	M10	40	0	4,5	16	10	8
07160-310X45	钢制	10.9	亮色(黑色)	M10	45	5,5	13	16	10	8
07160-310X50	钢制	10.9	亮色(黑色)	M10	50	10,5	18	16	10	8
07160-310X60	钢制	10.9	亮色(黑色)	M10	60	20,5	28	16	10	8
07160-310X70	钢制	10.9	亮色(黑色)	M10	70	30,5	38	16	10	8
07160-310X80	钢制	10.9	亮色(黑色)	M10	80	40,5	48	16	10	8
07160-310X90	钢制	10.9	亮色(黑色)	M10	90	50,5	58	16	10	8
07160-310X100	钢制	10.9	亮色(黑色)	M10	100	60,5	68	16	10	8
07160-312X20	钢制	10.9	亮色(黑色)	M12	20	0	5,25	18	12	10
07160-312X25	钢制	10.9	亮色(黑色)	M12	25	0	5,25	18	12	10
07160-312X30	钢制	10.9	亮色(黑色)	M12	30	0	5,25	18	12	10
07160-312X35	钢制	10.9	亮色(黑色)	M12	35	0	5,25	18	12	10
07160-312X40	钢制	10.9	亮色(黑色)	M12	40	0	5,25	18	12	10
07160-312X45	钢制	10.9	亮色(黑色)	M12	45	0	5,25	18	12	10
07160-312X50	钢制	10.9	亮色(黑色)	M12	50	0	5,25	18	12	10
07160-312X60	钢制	10.9	亮色(黑色)	M12	60	15,25	24	18	12	10
07160-312X70	钢制	10.9	亮色(黑色)	M12	70	25,25	34	18	12	10
07160-312X80	钢制	10.9	亮色(黑色)	M12	80	35,25	44	18	12	10
07160-312X90	钢制	10.9	亮色(黑色)	M12	90	45,25	54	18	12	10
07160-312X100	钢制	10.9	亮色(黑色)	M12	100	55,25	64	18	12	10
07160-312X110	钢制	10.9	亮色(黑色)	M12	110	65,25	74	18	12	10
07160-312X120	钢制	10.9	亮色(黑色)	M12	120	75,25	84	18	12	10
07160-314X50	钢制	10.9	亮色(黑色)	M14	50	0	6	21	14	12
07160-314X80	钢制	10.9	亮色(黑色)	M14	80	30	40	21	14	12
07160-314X120	钢制	10.9	亮色(黑色)	M14	120	70	80	21	14	12
07160-316X30	钢制	10.9	亮色(黑色)	M16	30	0	6	24	16	14
07160-316X35	钢制	10.9	亮色(黑色)	M16	35	0	6	24	16	14
07160-316X40	钢制	10.9	亮色(黑色)	M16	40	0	6	24	16	14
07160-316X45	钢制	10.9	亮色(黑色)	M16	45	0	6	24	16	14
07160-316X50	钢制	10.9	亮色(黑色)	M16	50	0	6	24	16	14
07160-316X60	钢制	10.9	亮色(黑色)	M16	60	0	6	24	16	14
07160-316X70	钢制	10.9	亮色(黑色)	M16	70	16	26	24	16	14
07160-316X80	钢制	10.9	亮色(黑色)	M16	80	26	36	24	16	14
07160-316X90	钢制	10.9	亮色(黑色)	M16	90	36	46	24	16	14
07160-316X100	钢制	10.9	亮色(黑色)	M16	100	46	56	24	16	14
07160-316X110	钢制	10.9	亮色(黑色)	M16	110	56	66	24	16	14
07160-316X120	钢制	10.9	亮色(黑色)	M16	120	66	76	24	16	14
07160-320X40	钢制	10.9	亮色(黑色)	M20	40	0	7,5	30	20	17
07160-320X45	钢制	10.9	亮色(黑色)	M20	45	0	7,5	30	20	17
07160-320X50	钢制	10.9	亮色(黑色)	M20	50	0	7,5	30	20	17
07160-320X60	钢制	10.9	亮色(黑色)	M20	60	0	7,5	30	20	17
07160-320X70	钢制	10.9	亮色(黑色)	M20	70	0	7,5	30	20	17
07160-320X80	钢制	10.9	亮色(黑色)	M20	80	15,5	28	30	20	17
07160-320X90	钢制	10.9	亮色(黑色)	M20	90	25,5	38	30	20	17
07160-320X100	钢制	10.9	亮色(黑色)	M20	100	35,5	48	30	20	17
07160-320X110	钢制	10.9	亮色(黑色)	M20	110	45,5	58	30	20	17
07160-320X120	钢制	10.9	亮色(黑色)	M20	120	55,5	68	30	20	17
07160-503X10	钢制	10.9	电镀锌	M3	10	0	1,5	5,5	3	2,5
07160-503X12	钢制	10.9	电镀锌	M3	12	0	1,5	5,5	3	2,5
07160-503X16	钢制	10.9	电镀锌	M3	16	0	1,5	5,5	3	2,5
07160-503X20	钢制	10.9	电镀锌	M3	20	0	1,5	5,5	3	2,5
07160-503X25	钢制	10.9	电镀锌	M3	25	4,5	7	5,5	3	2,5
07160-504X10	钢制	10.9	电镀锌	M4	10	0	2,1	7	4	3
07160-504X12	钢制	10.9	电镀锌	M4	12	0	2,1	7	4	3

商品概述

订货号	主体材料	强度等级	主体表面	D	L	Ls 最小	Lg 最大	DK	K	SW
07160-504X16	钢制	10.9	电镀锌	M4	16	0	2,1	7	4	3
07160-504X18	钢制	10.9	电镀锌	M4	18	0	2,1	7	4	3
07160-504X20	钢制	10.9	电镀锌	M4	20	0	2,1	7	4	3
07160-504X25	钢制	10.9	电镀锌	M4	25	0	2,1	7	4	3
07160-505X10	钢制	10.9	电镀锌	M5	10	0	2,4	8,5	5	4
07160-505X12	钢制	10.9	电镀锌	M5	12	0	2,4	8,5	5	4
07160-505X16	钢制	10.9	电镀锌	M5	16	0	2,4	8,5	5	4
07160-505X18	钢制	10.9	电镀锌	M5	18	0	2,4	8,5	5	4
07160-505X20	钢制	10.9	电镀锌	M5	20	0	2,4	8,5	5	4
07160-505X25	钢制	10.9	电镀锌	M5	25	0	2,4	8,5	5	4
07160-505X30	钢制	10.9	电镀锌	M5	30	4	8	8,5	5	4
07160-505X40	钢制	10.9	电镀锌	M5	40	14	18	8,5	5	4
07160-506X10	钢制	10.9	电镀锌	M6	10	0	3	10	6	5
07160-506X12	钢制	10.9	电镀锌	M6	12	0	3	10	6	5
07160-506X16	钢制	10.9	电镀锌	M6	16	0	3	10	6	5
07160-506X18	钢制	10.9	电镀锌	M6	18	0	3	10	6	5
07160-506X20	钢制	10.9	电镀锌	M6	20	0	3	10	6	5
07160-506X25	钢制	10.9	电镀锌	M6	25	0	3	10	6	5
07160-506X30	钢制	10.9	电镀锌	M6	30	0	3	10	6	5
07160-506X35	钢制	10.9	电镀锌	M6	35	6	11	10	6	5
07160-506X40	钢制	10.9	电镀锌	M6	40	11	16	10	6	5
07160-506X45	钢制	10.9	电镀锌	M6	45	16	21	10	6	5
07160-506X50	钢制	10.9	电镀锌	M6	50	21	26	10	6	5
07160-506X55	钢制	10.9	电镀锌	M6	55	26	31	10	6	5
07160-506X60	钢制	10.9	电镀锌	M6	60	31	36	10	6	5
07160-508X16	钢制	10.9	电镀锌	M8	16	0	3,75	13	8	6
07160-508X20	钢制	10.9	电镀锌	M8	20	0	3,75	13	8	6
07160-508X25	钢制	10.9	电镀锌	M8	25	0	3,75	13	8	6
07160-508X30	钢制	10.9	电镀锌	M8	30	0	3,75	13	8	6
07160-508X35	钢制	10.9	电镀锌	M8	35	0	3,75	13	8	6
07160-508X40	钢制	10.9	电镀锌	M8	40	5,75	12	13	8	6
07160-508X45	钢制	10.9	电镀锌	M8	45	10,75	17	13	8	6
07160-508X50	钢制	10.9	电镀锌	M8	50	15,75	22	13	8	6
07160-508X60	钢制	10.9	电镀锌	M8	60	25,75	32	13	8	6
07160-508X70	钢制	10.9	电镀锌	M8	70	35,75	42	13	8	6
07160-508X80	钢制	10.9	电镀锌	M8	80	45,75	52	13	8	6
07160-510X16	钢制	10.9	电镀锌	M10	16	0	4,5	16	10	8
07160-510X18	钢制	10.9	电镀锌	M10	18	0	4,5	16	10	8
07160-510X20	钢制	10.9	电镀锌	M10	20	0	4,5	16	10	8
07160-510X25	钢制	10.9	电镀锌	M10	25	0	4,5	16	10	8
07160-510X30	钢制	10.9	电镀锌	M10	30	0	4,5	16	10	8
07160-510X35	钢制	10.9	电镀锌	M10	35	0	4,5	16	10	8
07160-510X40	钢制	10.9	电镀锌	M10	40	0	4,5	16	10	8
07160-510X45	钢制	10.9	电镀锌	M10	45	5,5	13	16	10	8
07160-510X50	钢制	10.9	电镀锌	M10	50	10,5	18	16	10	8
07160-510X60	钢制	10.9	电镀锌	M10	60	20,5	28	16	10	8
07160-510X70	钢制	10.9	电镀锌	M10	70	30,5	38	16	10	8
07160-510X80	钢制	10.9	电镀锌	M10	80	40,5	48	16	10	8
07160-510X90	钢制	10.9	电镀锌	M10	90	50,5	58	16	10	8
07160-510X100	钢制	10.9	电镀锌	M10	100	60,5	68	16	10	8
07160-512X20	钢制	10.9	电镀锌	M12	20	0	5,25	18	12	10
07160-512X25	钢制	10.9	电镀锌	M12	25	0	5,25	18	12	10
07160-512X30	钢制	10.9	电镀锌	M12	30	0	5,25	18	12	10
07160-512X35	钢制	10.9	电镀锌	M12	35	0	5,25	18	12	10
07160-512X40	钢制	10.9	电镀锌	M12	40	0	5,25	18	12	10
07160-512X45	钢制	10.9	电镀锌	M12	45	0	5,25	18	12	10
07160-512X50	钢制	10.9	电镀锌	M12	50	0	5,25	18	12	10
07160-512X60	钢制	10.9	电镀锌	M12	60	15,25	24	18	12	10
07160-512X70	钢制	10.9	电镀锌	M12	70	25,25	34	18	12	10
07160-512X80	钢制	10.9	电镀锌	M12	80	35,25	44	18	12	10
07160-512X90	钢制	10.9	电镀锌	M12	90	45,25	54	18	12	10
07160-512X100	钢制	10.9	电镀锌	M12	100	55,25	64	18	12	10
07160-512X110	钢制	10.9	电镀锌	M12	110	65,25	74	18	12	10
07160-512X120	钢制	10.9	电镀锌	M12	120	75,25	84	18	12	10
07160-514X50	钢制	10.9	电镀锌	M14	50	0	6	21	14	12

商品概述

订货号	主体材料	强度等级	主体表面	D	L	Ls 最小	Lg 最大	DK	K	SW
07160-514X80	钢制	10.9	电镀锌	M14	80	30	40	21	14	12
07160-514X120	钢制	10.9	电镀锌	M14	120	70	80	21	14	12
07160-516X30	钢制	10.9	电镀锌	M16	30	0	6	24	16	14
07160-516X35	钢制	10.9	电镀锌	M16	35	0	6	24	16	14
07160-516X40	钢制	10.9	电镀锌	M16	40	0	6	24	16	14
07160-516X45	钢制	10.9	电镀锌	M16	45	0	6	24	16	14
07160-516X50	钢制	10.9	电镀锌	M16	50	0	6	24	16	14
07160-516X60	钢制	10.9	电镀锌	M16	60	0	6	24	16	14
07160-516X70	钢制	10.9	电镀锌	M16	70	16	26	24	16	14
07160-516X80	钢制	10.9	电镀锌	M16	80	26	36	24	16	14
07160-516X90	钢制	10.9	电镀锌	M16	90	36	46	24	16	14
07160-516X100	钢制	10.9	电镀锌	M16	100	46	56	24	16	14
07160-516X110	钢制	10.9	电镀锌	M16	110	56	66	24	16	14
07160-516X120	钢制	10.9	电镀锌	M16	120	66	76	24	16	14
07160-520X40	钢制	10.9	电镀锌	M20	40	0	7,5	30	20	17
07160-520X45	钢制	10.9	电镀锌	M20	45	0	7,5	30	20	17
07160-520X50	钢制	10.9	电镀锌	M20	50	0	7,5	30	20	17
07160-520X60	钢制	10.9	电镀锌	M20	60	0	7,5	30	20	17
07160-520X70	钢制	10.9	电镀锌	M20	70	0	7,5	30	20	17
07160-520X80	钢制	10.9	电镀锌	M20	80	15,5	28	30	20	17
07160-520X90	钢制	10.9	电镀锌	M20	90	25,5	38	30	20	17
07160-520X100	钢制	10.9	电镀锌	M20	100	35,5	48	30	20	17
07160-520X110	钢制	10.9	电镀锌	M20	110	45,5	58	30	20	17
07160-520X120	钢制	10.9	电镀锌	M20	120	55,5	68	30	20	17
07160-206X18	钢制	12.9	亮色(黑色)	M6	18	0	3	10	6	5
07160-206X20	钢制	12.9	亮色(黑色)	M6	20	0	3	10	6	5
07160-206X25	钢制	12.9	亮色(黑色)	M6	25	0	3	10	6	5
07160-206X30	钢制	12.9	亮色(黑色)	M6	30	0	3	10	6	5
07160-206X35	钢制	12.9	亮色(黑色)	M6	35	6	11	10	6	5
07160-206X40	钢制	12.9	亮色(黑色)	M6	40	11	16	10	6	5
07160-206X45	钢制	12.9	亮色(黑色)	M6	45	16	21	10	6	5
07160-206X50	钢制	12.9	亮色(黑色)	M6	50	21	26	10	6	5
07160-206X55	钢制	12.9	亮色(黑色)	M6	55	26	31	10	6	5
07160-206X60	钢制	12.9	亮色(黑色)	M6	60	31	36	10	6	5
07160-206X65	钢制	12.9	亮色(黑色)	M6	65	36	41	10	6	5
07160-206X70	钢制	12.9	亮色(黑色)	M6	70	41	46	10	6	5
07160-206X80	钢制	12.9	亮色(黑色)	M6	80	51	56	10	6	5
07160-206X90	钢制	12.9	亮色(黑色)	M6	90	61	66	10	6	5
07160-206X100	钢制	12.9	亮色(黑色)	M6	100	71	76	10	6	5
07160-208X20	钢制	12.9	亮色(黑色)	M8	20	0	3,75	13	8	6
07160-208X25	钢制	12.9	亮色(黑色)	M8	25	0	3,75	13	8	6
07160-208X30	钢制	12.9	亮色(黑色)	M8	30	0	3,75	13	8	6
07160-208X35	钢制	12.9	亮色(黑色)	M8	35	0	3,75	13	8	6
07160-208X40	钢制	12.9	亮色(黑色)	M8	40	5,75	12	13	8	6
07160-208X45	钢制	12.9	亮色(黑色)	M8	45	10,75	17	13	8	6
07160-208X50	钢制	12.9	亮色(黑色)	M8	50	15,75	22	13	8	6
07160-208X55	钢制	12.9	亮色(黑色)	M8	55	20,75	27	13	8	6
07160-208X60	钢制	12.9	亮色(黑色)	M8	60	25,75	32	13	8	6
07160-208X65	钢制	12.9	亮色(黑色)	M8	65	30,75	37	13	8	6
07160-208X70	钢制	12.9	亮色(黑色)	M8	70	35,75	42	13	8	6
07160-208X80	钢制	12.9	亮色(黑色)	M8	80	45,75	52	13	8	6
07160-208X90	钢制	12.9	亮色(黑色)	M8	90	55,75	62	13	8	6
07160-208X100	钢制	12.9	亮色(黑色)	M8	100	65,75	72	13	8	6
07160-208X120	钢制	12.9	亮色(黑色)	M8	120	85,75	92	13	8	6
07160-210X30	钢制	12.9	亮色(黑色)	M10	30	0	4,5	16	10	8
07160-210X35	钢制	12.9	亮色(黑色)	M10	35	0	4,5	16	10	8
07160-210X40	钢制	12.9	亮色(黑色)	M10	40	0	4,5	16	10	8
07160-210X45	钢制	12.9	亮色(黑色)	M10	45	5,5	13	16	10	8
07160-210X50	钢制	12.9	亮色(黑色)	M10	50	10,5	18	16	10	8
07160-210X55	钢制	12.9	亮色(黑色)	M10	55	15,5	23	16	10	8
07160-210X60	钢制	12.9	亮色(黑色)	M10	60	20,5	28	16	10	8
07160-210X65	钢制	12.9	亮色(黑色)	M10	65	25,5	33	16	10	8
07160-210X70	钢制	12.9	亮色(黑色)	M10	70	30,5	38	16	10	8
07160-210X75	钢制	12.9	亮色(黑色)	M10	75	35,5	43	16	10	8
07160-210X80	钢制	12.9	亮色(黑色)	M10	80	40,5	48	16	10	8

商品概述

订货号	主体材料	强度等级	主体表面	D	L	Ls 最小	Lg 最大	DK	K	SW
07160-210X90	钢制	12.9	亮色(黑色)	M10	90	50,5	58	16	10	8
07160-210X100	钢制	12.9	亮色(黑色)	M10	100	60,5	68	16	10	8
07160-210X110	钢制	12.9	亮色(黑色)	M10	110	70,5	78	16	10	8
07160-210X120	钢制	12.9	亮色(黑色)	M10	120	80,5	88	16	10	8
07160-210X130	钢制	12.9	亮色(黑色)	M10	130	90,5	98	16	10	8
07160-210X140	钢制	12.9	亮色(黑色)	M10	140	100,5	108	16	10	8
07160-212X30	钢制	12.9	亮色(黑色)	M12	30	0	5,25	18	12	10
07160-212X35	钢制	12.9	亮色(黑色)	M12	35	0	5,25	18	12	10
07160-212X40	钢制	12.9	亮色(黑色)	M12	40	0	5,25	18	12	10
07160-212X45	钢制	12.9	亮色(黑色)	M12	45	0	5,25	18	12	10
07160-212X50	钢制	12.9	亮色(黑色)	M12	50	0	5,25	18	12	10
07160-212X55	钢制	12.9	亮色(黑色)	M12	55	10,25	19	18	12	10
07160-212X60	钢制	12.9	亮色(黑色)	M12	60	15,25	24	18	12	10
07160-212X65	钢制	12.9	亮色(黑色)	M12	65	20,25	29	18	12	10
07160-212X70	钢制	12.9	亮色(黑色)	M12	70	25,25	34	18	12	10
07160-212X75	钢制	12.9	亮色(黑色)	M12	75	30,25	39	18	12	10
07160-212X80	钢制	12.9	亮色(黑色)	M12	80	35,25	44	18	12	10
07160-212X90	钢制	12.9	亮色(黑色)	M12	90	45,25	54	18	12	10
07160-212X100	钢制	12.9	亮色(黑色)	M12	100	55,25	64	18	12	10
07160-212X110	钢制	12.9	亮色(黑色)	M12	110	65,25	74	18	12	10
07160-212X120	钢制	12.9	亮色(黑色)	M12	120	75,25	84	18	12	10
07160-212X130	钢制	12.9	亮色(黑色)	M12	130	85,25	94	18	12	10
07160-212X140	钢制	12.9	亮色(黑色)	M12	140	95,25	104	18	12	10
07160-216X35	钢制	12.9	亮色(黑色)	M16	35	0	6	24	16	14
07160-216X40	钢制	12.9	亮色(黑色)	M16	40	0	6	24	16	14
07160-216X45	钢制	12.9	亮色(黑色)	M16	45	0	6	24	16	14
07160-216X50	钢制	12.9	亮色(黑色)	M16	50	0	6	24	16	14
07160-216X55	钢制	12.9	亮色(黑色)	M16	55	0	6	24	16	14
07160-216X60	钢制	12.9	亮色(黑色)	M16	60	0	6	24	16	14
07160-216X65	钢制	12.9	亮色(黑色)	M16	65	11	21	24	16	14
07160-216X70	钢制	12.9	亮色(黑色)	M16	70	16	26	24	16	14
07160-216X75	钢制	12.9	亮色(黑色)	M16	75	21	31	24	16	14
07160-216X80	钢制	12.9	亮色(黑色)	M16	80	26	36	24	16	14
07160-216X90	钢制	12.9	亮色(黑色)	M16	90	36	46	24	16	14
07160-216X100	钢制	12.9	亮色(黑色)	M16	100	46	56	24	16	14
07160-216X110	钢制	12.9	亮色(黑色)	M16	110	56	66	24	16	14
07160-216X120	钢制	12.9	亮色(黑色)	M16	120	66	76	24	16	14
07160-216X130	钢制	12.9	亮色(黑色)	M16	130	76	86	24	16	14
07160-216X140	钢制	12.9	亮色(黑色)	M16	140	86	96	24	16	14
07160-216X150	钢制	12.9	亮色(黑色)	M16	150	96	106	24	16	14
07160-216X160	钢制	12.9	亮色(黑色)	M16	160	106	116	24	16	14
07160-216X170	钢制	12.9	亮色(黑色)	M16	170	116	126	24	16	14
07160-216X180	钢制	12.9	亮色(黑色)	M16	180	126	136	24	16	14
07160-216X200	钢制	12.9	亮色(黑色)	M16	200	146	156	24	16	14
07160-218X35	钢制	12.9	亮色(黑色)	M18	35	0	7,5	27	18	14
07160-218X40	钢制	12.9	亮色(黑色)	M18	40	0	7,5	27	18	14
07160-218X45	钢制	12.9	亮色(黑色)	M18	45	0	7,5	27	18	14
07160-218X50	钢制	12.9	亮色(黑色)	M18	50	0	7,5	27	18	14
07160-218X55	钢制	12.9	亮色(黑色)	M18	55	0	7,5	27	18	14
07160-218X60	钢制	12.9	亮色(黑色)	M18	60	0	7,5	27	18	14
07160-218X65	钢制	12.9	亮色(黑色)	M18	65	0	7,5	27	18	14
07160-218X70	钢制	12.9	亮色(黑色)	M18	70	9,5	22	27	18	14
07160-218X75	钢制	12.9	亮色(黑色)	M18	75	14,5	27	27	18	14
07160-218X80	钢制	12.9	亮色(黑色)	M18	80	19,5	32	27	18	14
07160-218X90	钢制	12.9	亮色(黑色)	M18	90	29,5	42	27	18	14
07160-218X100	钢制	12.9	亮色(黑色)	M18	100	39,5	52	27	18	14
07160-218X110	钢制	12.9	亮色(黑色)	M18	110	49,5	62	27	18	14
07160-218X120	钢制	12.9	亮色(黑色)	M18	120	59,5	72	27	18	14
07160-218X130	钢制	12.9	亮色(黑色)	M18	130	69,5	82	27	18	14
07160-218X140	钢制	12.9	亮色(黑色)	M18	140	79,5	92	27	18	14
07160-218X150	钢制	12.9	亮色(黑色)	M18	150	89,5	102	27	18	14
07160-218X160	钢制	12.9	亮色(黑色)	M18	160	99,5	112	27	18	14
07160-218X170	钢制	12.9	亮色(黑色)	M18	170	109,5	122	27	18	14
07160-218X180	钢制	12.9	亮色(黑色)	M18	180	119,5	132	27	18	14
07160-218X200	钢制	12.9	亮色(黑色)	M18	200	139,5	152	27	18	14

商品概述

订货号	主体材料	强度等级	主体表面	D	L	Ls 最小	Lg 最大	DK	K	SW
07160-220X40	钢制	12.9	亮色(黑色)	M20	40	0	7,5	30	20	17
07160-220X45	钢制	12.9	亮色(黑色)	M20	45	0	7,5	30	20	17
07160-220X50	钢制	12.9	亮色(黑色)	M20	50	0	7,5	30	20	17
07160-220X55	钢制	12.9	亮色(黑色)	M20	55	0	7,5	30	20	17
07160-220X60	钢制	12.9	亮色(黑色)	M20	60	0	7,5	30	20	17
07160-220X65	钢制	12.9	亮色(黑色)	M20	65	0	7,5	30	20	17
07160-220X70	钢制	12.9	亮色(黑色)	M20	70	0	7,5	30	20	17
07160-220X75	钢制	12.9	亮色(黑色)	M20	75	10,5	23	30	20	17
07160-220X80	钢制	12.9	亮色(黑色)	M20	80	15,5	28	30	20	17
07160-220X90	钢制	12.9	亮色(黑色)	M20	90	25,5	38	30	20	17
07160-220X100	钢制	12.9	亮色(黑色)	M20	100	35,5	48	30	20	17
07160-220X110	钢制	12.9	亮色(黑色)	M20	110	45,5	58	30	20	17
07160-220X120	钢制	12.9	亮色(黑色)	M20	120	55,5	68	30	20	17
07160-220X130	钢制	12.9	亮色(黑色)	M20	130	65,5	78	30	20	17
07160-220X140	钢制	12.9	亮色(黑色)	M20	140	75,5	88	30	20	17
07160-220X150	钢制	12.9	亮色(黑色)	M20	150	85,5	98	30	20	17
07160-220X160	钢制	12.9	亮色(黑色)	M20	160	95,5	108	30	20	17
07160-220X170	钢制	12.9	亮色(黑色)	M20	170	105,5	118	30	20	17
07160-220X180	钢制	12.9	亮色(黑色)	M20	180	115,5	128	30	20	17
07160-220X200	钢制	12.9	亮色(黑色)	M20	200	135,5	148	30	20	17