



产品说明

产品描述：

偏心把手具有一个经技术优化的塑料压力垫圈。
压力垫圈由特殊的高性能塑料制成，具有极佳的耐磨性和抗蠕变性。

材料：

把手材质为铸铝 EN AC-46200。
压力垫圈材质为高性能热塑性塑料，碳纤维增强。
轴销材质为钢制，强度等级为 5.8 级或不锈钢 1.4305。
螺柱为钢制，强度等级为 5.8 级或不锈钢 1.4305。

规格：

经粉末喷涂处理的把手，黑色精密结构或交通红色精密结构。
压力垫圈为黑色。
钢制轴销和螺柱、经蓝色钝化处理或亮色不锈钢。

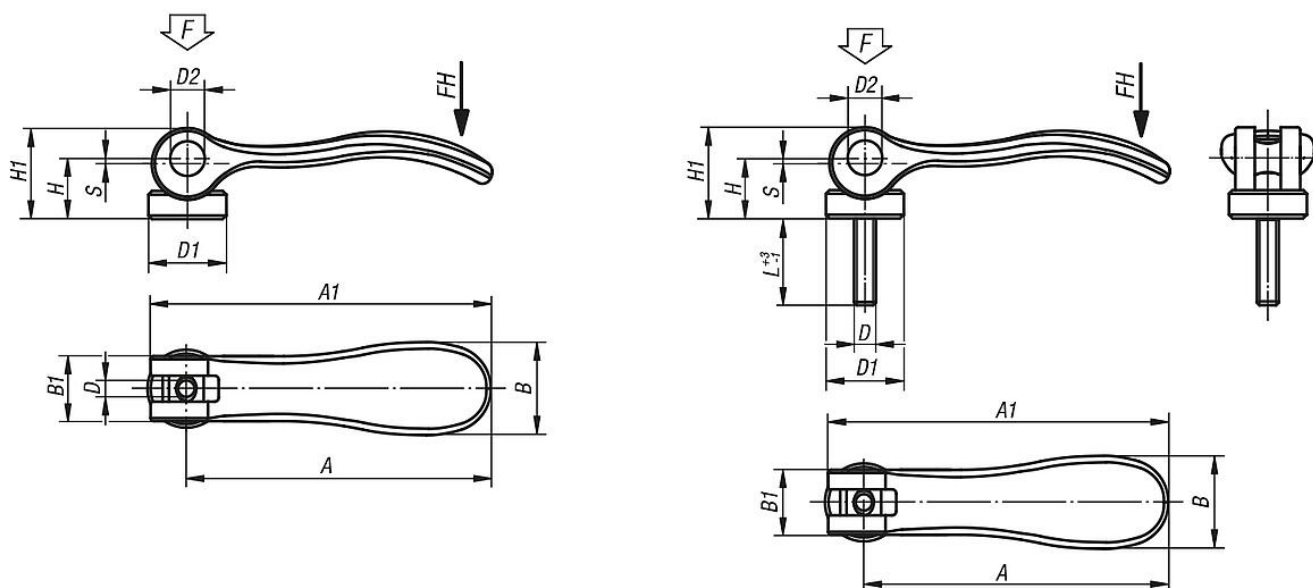
提示：

塑料在承受负载的情况下会发生蠕变（阻滞）。

附件：

对于略微弯曲的支撑表面，可选配不锈钢圆盘 04234。
它可以作为垫圈安装在压力垫圈和支撑表面之间。

图纸



商品概述

订货号	旧版 norelem 订货号	材料	主体颜色	D	D1	D2	B	B1	H	H1	A	A1	L	行程 S	夹紧力 F kN	把手施力 FH N
04232-10-9501103	04232-9501103	钢制	黑色 RAL 9005	M3	10,7	6	14,4	11,5	9	13,5	36,2	41,7	-	1	1,5	90
04232-10-9501104	04232-9501104	钢制	黑色 RAL 9005	M4	10,7	6	14,4	11,5	9	13,5	36,2	41,7	-	1	1,5	90
04232-10-0501104	04232-0501104	钢制	黑色 RAL 9005	M4	13,8	8	18	13	11,4	17,2	52,3	59,1	-	1	2,5	100
04232-10-0501105	04232-0501105	钢制	黑色 RAL 9005	M5	13,8	8	18	13	11,4	17,2	52,3	59,1	-	1	2,5	100

商品概述

订货号	旧版 norelem 订货号	材料	主体颜色	D	D1	D2	B	B1	H	H1	A	A1	L	行程 S	夹紧力 F kN	把手施力 FH N
04232-10-1501105	04232-1501105	钢制	黑色 RAL 9005	M5	16	9	21,5	15	14,7	22,2	70,4	79,2	-	1,2	4	120
04232-10-1501106	04232-1501106	钢制	黑色 RAL 9005	M6	16	9	21,5	15	14,7	22,2	70,4	79,2	-	1,2	4	120
04232-10-2501108	04232-2501108	钢制	黑色 RAL 9005	M8	25	11	33,3	24	18,3	28,8	96	108	-	1,5	8	350
04232-10-9511103	04232-9511103	不锈钢	黑色 RAL 9005	M3	10,7	6	14,4	11,5	9	13,5	36,2	41,7	-	1	1,5	90
04232-10-9511104	04232-9511104	不锈钢	黑色 RAL 9005	M4	10,7	6	14,4	11,5	9	13,5	36,2	41,7	-	1	1,5	90
04232-10-0511104	04232-0511104	不锈钢	黑色 RAL 9005	M4	13,8	8	18	13	11,4	17,2	52,3	59,1	-	1	2,5	100
04232-10-0511105	04232-0511105	不锈钢	黑色 RAL 9005	M5	13,8	8	18	13	11,4	17,2	52,3	59,1	-	1	2,5	100
04232-10-1511105	04232-1511105	不锈钢	黑色 RAL 9005	M5	16	9	21,5	15	14,7	22,2	70,4	79,2	-	1,2	4	120
04232-10-1511106	04232-1511106	不锈钢	黑色 RAL 9005	M6	16	9	21,5	15	14,7	22,2	70,4	79,2	-	1,2	4	120
04232-10-2511108	04232-2511108	不锈钢	黑色 RAL 9005	M8	25	11	33,3	24	18,3	28,8	96	108	-	1,5	8	350
04232-10-9501403	04232-9501403	钢制	红色 RAL 3020	M3	10,7	6	14,4	11,5	9	13,5	36,2	41,7	-	1	1,5	90
04232-10-9501404	04232-9501404	钢制	红色 RAL 3020	M4	10,7	6	14,4	11,5	9	13,5	36,2	41,7	-	1	1,5	90
04232-10-0501404	04232-0501404	钢制	红色 RAL 3020	M4	13,8	8	18	13	11,4	17,2	52,3	59,1	-	1	2,5	100
04232-10-0501405	04232-0501405	钢制	红色 RAL 3020	M5	13,8	8	18	13	11,4	17,2	52,3	59,1	-	1	2,5	100
04232-10-1501405	04232-1501405	钢制	红色 RAL 3020	M5	16	9	21,5	15	14,7	22,2	70,4	79,2	-	1,2	4	120
04232-10-1501406	04232-1501406	钢制	红色 RAL 3020	M6	16	9	21,5	15	14,7	22,2	70,4	79,2	-	1,2	4	120
04232-10-2501408	04232-2501408	钢制	红色 RAL 3020	M8	25	11	33,3	24	18,3	28,8	96	108	-	1,5	8	350
04232-10-9511403	04232-9511403	不锈钢	红色 RAL 3020	M3	10,7	6	14,4	11,5	9	13,5	36,2	41,7	-	1	1,5	90
04232-10-9511404	04232-9511404	不锈钢	红色 RAL 3020	M4	10,7	6	14,4	11,5	9	13,5	36,2	41,7	-	1	1,5	90
04232-10-0511404	04232-0511404	不锈钢	红色 RAL 3020	M4	13,8	8	18	13	11,4	17,2	52,3	59,1	-	1	2,5	100
04232-10-0511405	04232-0511405	不锈钢	红色 RAL 3020	M5	13,8	8	18	13	11,4	17,2	52,3	59,1	-	1	2,5	100
04232-10-1511405	04232-1511405	不锈钢	红色 RAL 3020	M5	16	9	21,5	15	14,7	22,2	70,4	79,2	-	1,2	4	120
04232-10-1511406	04232-1511406	不锈钢	红色 RAL 3020	M6	16	9	21,5	15	14,7	22,2	70,4	79,2	-	1,2	4	120
04232-10-2511408	04232-2511408	不锈钢	红色 RAL 3020	M8	25	11	33,3	24	18,3	28,8	96	108	-	1,5	8	350
04232-10-9501103X10	04232-9501103X10	钢制	黑色 RAL 9005	M3	10,7	6	14,4	11,5	9	13,5	36,2	41,7	10	1	1,5	90
04232-10-9501103X15	04232-9501103X15	钢制	黑色 RAL 9005	M3	10,7	6	14,4	11,5	9	13,5	36,2	41,7	15	1	1,5	90
04232-10-9501103X30	04232-9501103X30	钢制	黑色 RAL 9005	M3	10,7	6	14,4	11,5	9	13,5	36,2	41,7	30	1	1,5	90
04232-10-9501104X10	04232-9501104X10	钢制	黑色 RAL 9005	M4	10,7	6	14,4	11,5	9	13,5	36,2	41,7	10	1	1,5	90
04232-10-9501104X15	04232-9501104X15	钢制	黑色 RAL 9005	M4	10,7	6	14,4	11,5	9	13,5	36,2	41,7	15	1	1,5	90
04232-10-9501104X30	04232-9501104X30	钢制	黑色 RAL 9005	M4	10,7	6	14,4	11,5	9	13,5	36,2	41,7	30	1	1,5	90
04232-10-0501104X15	04232-0501104X15	钢制	黑色 RAL 9005	M4	13,8	8	18	13	11,4	17,2	52,3	59,1	15	1	2,5	100
04232-10-0501104X20	04232-0501104X20	钢制	黑色 RAL 9005	M4	13,8	8	18	13	11,4	17,2	52,3	59,1	20	1	2,5	100
04232-10-0501104X30	04232-0501104X30	钢制	黑色 RAL 9005	M4	13,8	8	18	13	11,4	17,2	52,3	59,1	30	1	2,5	100
04232-10-0501105X20	04232-0501105X20	钢制	黑色 RAL 9005	M5	13,8	8	18	13	11,4	17,2	52,3	59,1	20	1	2,5	100
04232-10-0501105X30	04232-0501105X30	钢制	黑色 RAL 9005	M5	13,8	8	18	13	11,4	17,2	52,3	59,1	30	1	2,5	100
04232-10-0501105X40	04232-0501105X40	钢制	黑色 RAL 9005	M5	13,8	8	18	13	11,4	17,2	52,3	59,1	40	1	2,5	100
04232-10-0501105X50	04232-0501105X50	钢制	黑色 RAL 9005	M5	13,8	8	18	13	11,4	17,2	52,3	59,1	50	1	2,5	100
04232-10-1501105X20	04232-1501105X20	钢制	黑色 RAL 9005	M5	16	9	21,5	15	14,7	22,2	70,4	79,2	20	1,2	4	120
04232-10-1501105X30	04232-1501105X30	钢制	黑色 RAL 9005	M5	16	9	21,5	15	14,7	22,2	70,4	79,2	30	1,2	4	120
04232-10-1501105X40	04232-1501105X40	钢制	黑色 RAL 9005	M5	16	9	21,5	15	14,7	22,2	70,4	79,2	40	1,2	4	120
04232-10-1501105X50	04232-1501105X50	钢制	黑色 RAL 9005	M5	16	9	21,5	15	14,7	22,2	70,4	79,2	50	1,2	4	120
04232-10-1501106X20	04232-1501106X20	钢制	黑色 RAL 9005	M6	16	9	21,5	15	14,7	22,2	70,4	79,2	20	1,2	4	120
04232-10-1501106X30	04232-1501106X30	钢制	黑色 RAL 9005	M6	16	9	21,5	15	14,7	22,2	70,4	79,2	30	1,2	4	120
04232-10-1501106X40	04232-1501106X40	钢制	黑色 RAL 9005	M6	16	9	21,5	15	14,7	22,2	70,4	79,2	40	1,2	4	120
04232-10-1501106X50	04232-1501106X50	钢制	黑色 RAL 9005	M6	16	9	21,5	15	14,7	22,2	70,4	79,2	50	1,2	4	120
04232-10-2501108X25	04232-2501108X25	钢制	黑色 RAL 9005	M8	25	11	33,3	24	18,3	28,8	96	108	25	1,5	8	350
04232-10-2501108X30	04232-2501108X30	钢制	黑色 RAL 9005	M8	25	11	33,3	24	18,3	28,8	96	108	30	1,5	8	350
04232-10-2501108X40	04232-2501108X40	钢制	黑色 RAL 9005	M8	25	11	33,3	24	18,3	28,8	96	108	40	1,5	8	350
04232-10-2501108X50	04232-2501108X50	钢制	黑色 RAL 9005	M8	25	11	33,3	24	18,3	28,8	96	108	50	1,5	8	350
04232-10-2501110X25	04232-2501110X25	钢制	黑色 RAL 9005	M10	25	11	33,3	24	18,3	28,8	96	108	25	1,5	8	350
04232-10-2501110X30	04232-2501110X30	钢制	黑色 RAL 9005	M10	25	11	33,3	24	18,3	28,8	96	108	30	1,5	8	350

商品概述

订货号	旧版 norelem 订货号	材料	主体颜色	D	D1	D2	B	B1	H	H1	A	A1	L	行程 S	夹紧力 F kN	把手施力 FH N
04232-10-2501110X40	04232-2501110X40	钢制	黑色 RAL 9005	M10	25	11	33,3	24	18,3	28,8	96	108	40	1,5	8	350
04232-10-2501110X50	04232-2501110X50	钢制	黑色 RAL 9005	M10	25	11	33,3	24	18,3	28,8	96	108	50	1,5	8	350
04232-10-9511103X10	04232-9511103X10	不锈钢	黑色 RAL 9005	M3	10,7	6	14,4	11,5	9	13,5	36,2	41,7	10	1	1,5	90
04232-10-9511103X15	04232-9511103X15	不锈钢	黑色 RAL 9005	M3	10,7	6	14,4	11,5	9	13,5	36,2	41,7	15	1	1,5	90
04232-10-9511103X30	04232-9511103X30	不锈钢	黑色 RAL 9005	M3	10,7	6	14,4	11,5	9	13,5	36,2	41,7	30	1	1,5	90
04232-10-9511104X10	04232-9511104X10	不锈钢	黑色 RAL 9005	M4	10,7	6	14,4	11,5	9	13,5	36,2	41,7	10	1	1,5	90
04232-10-9511104X15	04232-9511104X15	不锈钢	黑色 RAL 9005	M4	10,7	6	14,4	11,5	9	13,5	36,2	41,7	15	1	1,5	90
04232-10-9511104X30	04232-9511104X30	不锈钢	黑色 RAL 9005	M4	10,7	6	14,4	11,5	9	13,5	36,2	41,7	30	1	1,5	90
04232-10-0511104X15	04232-0511104X15	不锈钢	黑色 RAL 9005	M4	13,8	8	18	13	11,4	17,2	52,3	59,1	15	1	2,5	100
04232-10-0511104X20	04232-0511104X20	不锈钢	黑色 RAL 9005	M4	13,8	8	18	13	11,4	17,2	52,3	59,1	20	1	2,5	100
04232-10-0511104X30	04232-0511104X30	不锈钢	黑色 RAL 9005	M4	13,8	8	18	13	11,4	17,2	52,3	59,1	30	1	2,5	100
04232-10-0511105X20	04232-0511105X20	不锈钢	黑色 RAL 9005	M5	13,8	8	18	13	11,4	17,2	52,3	59,1	20	1	2,5	100
04232-10-0511105X30	04232-0511105X30	不锈钢	黑色 RAL 9005	M5	13,8	8	18	13	11,4	17,2	52,3	59,1	30	1	2,5	100
04232-10-0511105X40	04232-0511105X40	不锈钢	黑色 RAL 9005	M5	13,8	8	18	13	11,4	17,2	52,3	59,1	40	1	2,5	100
04232-10-0511105X50	04232-0511105X50	不锈钢	黑色 RAL 9005	M5	13,8	8	18	13	11,4	17,2	52,3	59,1	50	1	2,5	100
04232-10-1511105X20	04232-1511105X20	不锈钢	黑色 RAL 9005	M5	16	9	21,5	15	14,7	22,2	70,4	79,2	20	1,2	4	120
04232-10-1511105X30	04232-1511105X30	不锈钢	黑色 RAL 9005	M5	16	9	21,5	15	14,7	22,2	70,4	79,2	30	1,2	4	120
04232-10-1511105X40	04232-1511105X40	不锈钢	黑色 RAL 9005	M5	16	9	21,5	15	14,7	22,2	70,4	79,2	40	1,2	4	120
04232-10-1511105X50	04232-1511105X50	不锈钢	黑色 RAL 9005	M5	16	9	21,5	15	14,7	22,2	70,4	79,2	50	1,2	4	120
04232-10-1511106X20	04232-1511106X20	不锈钢	黑色 RAL 9005	M6	16	9	21,5	15	14,7	22,2	70,4	79,2	20	1,2	4	120
04232-10-1511106X30	04232-1511106X30	不锈钢	黑色 RAL 9005	M6	16	9	21,5	15	14,7	22,2	70,4	79,2	30	1,2	4	120
04232-10-1511106X40	04232-1511106X40	不锈钢	黑色 RAL 9005	M6	16	9	21,5	15	14,7	22,2	70,4	79,2	40	1,2	4	120
04232-10-1511106X50	04232-1511106X50	不锈钢	黑色 RAL 9005	M6	16	9	21,5	15	14,7	22,2	70,4	79,2	50	1,2	4	120
04232-10-2511108X25	04232-2511108X25	不锈钢	黑色 RAL 9005	M8	25	11	33,3	24	18,3	28,8	96	108	25	1,5	8	350
04232-10-2511108X30	04232-2511108X30	不锈钢	黑色 RAL 9005	M8	25	11	33,3	24	18,3	28,8	96	108	30	1,5	8	350
04232-10-2511108X40	04232-2511108X40	不锈钢	黑色 RAL 9005	M8	25	11	33,3	24	18,3	28,8	96	108	40	1,5	8	350
04232-10-2511108X50	04232-2511108X50	不锈钢	黑色 RAL 9005	M8	25	11	33,3	24	18,3	28,8	96	108	50	1,5	8	350
04232-10-2511110X25	04232-2511110X25	不锈钢	黑色 RAL 9005	M10	25	11	33,3	24	18,3	28,8	96	108	25	1,5	8	350
04232-10-2511110X30	04232-2511110X30	不锈钢	黑色 RAL 9005	M10	25	11	33,3	24	18,3	28,8	96	108	30	1,5	8	350
04232-10-2511110X40	04232-2511110X40	不锈钢	黑色 RAL 9005	M10	25	11	33,3	24	18,3	28,8	96	108	40	1,5	8	350
04232-10-2511110X50	04232-2511110X50	不锈钢	黑色 RAL 9005	M10	25	11	33,3	24	18,3	28,8	96	108	50	1,5	8	350
04232-10-9501403X10	04232-9501403X10	钢制	红色 RAL 3020	M3	10,7	6	14,4	11,5	9	13,5	36,2	41,7	10	1	1,5	90
04232-10-9501403X15	04232-9501403X15	钢制	红色 RAL 3020	M3	10,7	6	14,4	11,5	9	13,5	36,2	41,7	15	1	1,5	90
04232-10-9501403X30	04232-9501403X30	钢制	红色 RAL 3020	M3	10,7	6	14,4	11,5	9	13,5	36,2	41,7	30	1	1,5	90
04232-10-9501404X10	04232-9501404X10	钢制	红色 RAL 3020	M4	10,7	6	14,4	11,5	9	13,5	36,2	41,7	10	1	1,5	90
04232-10-9501404X15	04232-9501404X15	钢制	红色 RAL 3020	M4	10,7	6	14,4	11,5	9	13,5	36,2	41,7	15	1	1,5	90
04232-10-9501404X30	04232-9501404X30	钢制	红色 RAL 3020	M4	10,7	6	14,4	11,5	9	13,5	36,2	41,7	30	1	1,5	90
04232-10-0501404X15	04232-0501404X15	钢制	红色 RAL 3020	M4	13,8	8	18	13	11,4	17,2	52,3	59,1	15	1	2,5	100

商品概述

订货号	旧版 norelem 订货号	材料	主体颜色	D	D1	D2	B	B1	H	H1	A	A1	L	行程 S	夹紧力 F kN	把手施力 FH N
04232-10-0501404X20	04232-0501404X20	钢制	红色 RAL 3020	M4	13,8	8	18	13	11,4	17,2	52,3	59,1	20	1	2,5	100
04232-10-0501404X30	04232-0501404X30	钢制	红色 RAL 3020	M4	13,8	8	18	13	11,4	17,2	52,3	59,1	30	1	2,5	100
04232-10-0501405X20	04232-0501405X20	钢制	红色 RAL 3020	M5	13,8	8	18	13	11,4	17,2	52,3	59,1	20	1	2,5	100
04232-10-0501405X30	04232-0501405X30	钢制	红色 RAL 3020	M5	13,8	8	18	13	11,4	17,2	52,3	59,1	30	1	2,5	100
04232-10-0501405X40	04232-0501405X40	钢制	红色 RAL 3020	M5	13,8	8	18	13	11,4	17,2	52,3	59,1	40	1	2,5	100
04232-10-0501405X50	04232-0501405X50	钢制	红色 RAL 3020	M5	13,8	8	18	13	11,4	17,2	52,3	59,1	50	1	2,5	100
04232-10-1501405X20	04232-1501405X20	钢制	红色 RAL 3020	M5	16	9	21,5	15	14,7	22,2	70,4	79,2	20	1,2	4	120
04232-10-1501405X30	04232-1501405X30	钢制	红色 RAL 3020	M5	16	9	21,5	15	14,7	22,2	70,4	79,2	30	1,2	4	120
04232-10-1501405X40	04232-1501405X40	钢制	红色 RAL 3020	M5	16	9	21,5	15	14,7	22,2	70,4	79,2	40	1,2	4	120
04232-10-1501405X50	04232-1501405X50	钢制	红色 RAL 3020	M5	16	9	21,5	15	14,7	22,2	70,4	79,2	50	1,2	4	120
04232-10-1501406X20	04232-1501406X20	钢制	红色 RAL 3020	M6	16	9	21,5	15	14,7	22,2	70,4	79,2	20	1,2	4	120
04232-10-1501406X30	04232-1501406X30	钢制	红色 RAL 3020	M6	16	9	21,5	15	14,7	22,2	70,4	79,2	30	1,2	4	120
04232-10-1501406X40	04232-1501406X40	钢制	红色 RAL 3020	M6	16	9	21,5	15	14,7	22,2	70,4	79,2	40	1,2	4	120
04232-10-1501406X50	04232-1501406X50	钢制	红色 RAL 3020	M6	16	9	21,5	15	14,7	22,2	70,4	79,2	50	1,2	4	120
04232-10-2501408X25	04232-2501408X25	钢制	红色 RAL 3020	M8	25	11	33,3	24	18,3	28,8	96	108	25	1,5	8	350
04232-10-2501408X30	04232-2501408X30	钢制	红色 RAL 3020	M8	25	11	33,3	24	18,3	28,8	96	108	30	1,5	8	350
04232-10-2501408X40	04232-2501408X40	钢制	红色 RAL 3020	M8	25	11	33,3	24	18,3	28,8	96	108	40	1,5	8	350
04232-10-2501408X50	04232-2501408X50	钢制	红色 RAL 3020	M8	25	11	33,3	24	18,3	28,8	96	108	50	1,5	8	350
04232-10-2501410X25	04232-2501410X25	钢制	红色 RAL 3020	M10	25	11	33,3	24	18,3	28,8	96	108	25	1,5	8	350
04232-10-2501410X30	04232-2501410X30	钢制	红色 RAL 3020	M10	25	11	33,3	24	18,3	28,8	96	108	30	1,5	8	350
04232-10-2501410X40	04232-2501410X40	钢制	红色 RAL 3020	M10	25	11	33,3	24	18,3	28,8	96	108	40	1,5	8	350
04232-10-2501410X50	04232-2501410X50	钢制	红色 RAL 3020	M10	25	11	33,3	24	18,3	28,8	96	108	50	1,5	8	350
04232-10-9511403X10	04232-9511403X10	不 锈钢	红色 RAL 3020	M3	10,7	6	14,4	11,5	9	13,5	36,2	41,7	10	1	1,5	90
04232-10-9511403X15	04232-9511403X15	不 锈钢	红色 RAL 3020	M3	10,7	6	14,4	11,5	9	13,5	36,2	41,7	15	1	1,5	90
04232-10-9511403X30	04232-9511403X30	不 锈钢	红色 RAL 3020	M3	10,7	6	14,4	11,5	9	13,5	36,2	41,7	30	1	1,5	90
04232-10-9511404X10	04232-9511404X10	不 锈钢	红色 RAL 3020	M4	10,7	6	14,4	11,5	9	13,5	36,2	41,7	10	1	1,5	90
04232-10-9511404X15	04232-9511404X15	不 锈钢	红色 RAL 3020	M4	10,7	6	14,4	11,5	9	13,5	36,2	41,7	15	1	1,5	90
04232-10-9511404X30	04232-9511404X30	不 锈钢	红色 RAL 3020	M4	10,7	6	14,4	11,5	9	13,5	36,2	41,7	30	1	1,5	90
04232-10-0511404X15	04232-0511404X15	不 锈钢	红色 RAL 3020	M4	13,8	8	18	13	11,4	17,2	52,3	59,1	15	1	2,5	100
04232-10-0511404X20	04232-0511404X20	不 锈钢	红色 RAL 3020	M4	13,8	8	18	13	11,4	17,2	52,3	59,1	20	1	2,5	100
04232-10-0511404X30	04232-0511404X30	不 锈钢	红色 RAL 3020	M4	13,8	8	18	13	11,4	17,2	52,3	59,1	30	1	2,5	100
04232-10-0511405X20	04232-0511405X20	不 锈钢	红色 RAL 3020	M5	13,8	8	18	13	11,4	17,2	52,3	59,1	20	1	2,5	100
04232-10-0511405X30	04232-0511405X30	不 锈钢	红色 RAL 3020	M5	13,8	8	18	13	11,4	17,2	52,3	59,1	30	1	2,5	100
04232-10-0511405X40	04232-0511405X40	不 锈钢	红色 RAL 3020	M5	13,8	8	18	13	11,4	17,2	52,3	59,1	40	1	2,5	100
04232-10-0511405X50	04232-0511405X50	不 锈钢	红色 RAL 3020	M5	13,8	8	18	13	11,4	17,2	52,3	59,1	50	1	2,5	100
04232-10-1511405X20	04232-1511405X20	不 锈钢	红色 RAL 3020	M5	16	9	21,5	15	14,7	22,2	70,4	79,2	20	1,2	4	120
04232-10-1511405X30	04232-1511405X30	不 锈钢	红色 RAL 3020	M5	16	9	21,5	15	14,7	22,2	70,4	79,2	30	1,2	4	120
04232-10-1511405X40	04232-1511405X40	不 锈钢	红色 RAL 3020	M5	16	9	21,5	15	14,7	22,2	70,4	79,2	40	1,2	4	120
04232-10-1511405X50	04232-1511405X50	不 锈钢	红色 RAL 3020	M5	16	9	21,5	15	14,7	22,2	70,4	79,2	50	1,2	4	120
04232-10-1511406X20	04232-1511406X20	不 锈钢	红色 RAL 3020	M6	16	9	21,5	15	14,7	22,2	70,4	79,2	20	1,2	4	120
04232-10-1511406X30	04232-1511406X30	不 锈钢	红色 RAL 3020	M6	16	9	21,5	15	14,7	22,2	70,4	79,2	30	1,2	4	120
04232-10-1511406X40	04232-1511406X40	不 锈钢	红色 RAL 3020	M6	16	9	21,5	15	14,7	22,2	70,4	79,2	40	1,2	4	120
04232-10-1511406X50	04232-1511406X50	不 锈钢	红色 RAL 3020	M6	16	9	21,5	15	14,7	22,2	70,4	79,2	50	1,2	4	120
04232-10-2511408X25	04232-2511408X25	不 锈钢	红色 RAL 3020	M8	25	11	33,3	24	18,3	28,8	96	108	25	1,5	8	350

商品概述

订货号	旧版 norelem 订货号	材料	主体颜色	D	D1	D2	B	B1	H	H1	A	A1	L	行程 S	夹紧力 F kN	把手施力 FH N
04232-10-2511408X30	04232-2511408X30	不锈钢	红色 RAL 3020	M8	25	11	33,3	24	18,3	28,8	96	108	30	1,5	8	350
04232-10-2511408X40	04232-2511408X40	不锈钢	红色 RAL 3020	M8	25	11	33,3	24	18,3	28,8	96	108	40	1,5	8	350
04232-10-2511408X50	04232-2511408X50	不锈钢	红色 RAL 3020	M8	25	11	33,3	24	18,3	28,8	96	108	50	1,5	8	350
04232-10-2511410X25	04232-2511410X25	不锈钢	红色 RAL 3020	M10	25	11	33,3	24	18,3	28,8	96	108	25	1,5	8	350
04232-10-2511410X30	04232-2511410X30	不锈钢	红色 RAL 3020	M10	25	11	33,3	24	18,3	28,8	96	108	30	1,5	8	350
04232-10-2511410X40	04232-2511410X40	不锈钢	红色 RAL 3020	M10	25	11	33,3	24	18,3	28,8	96	108	40	1,5	8	350
04232-10-2511410X50	04232-2511410X50	不锈钢	红色 RAL 3020	M10	25	11	33,3	24	18,3	28,8	96	108	50	1,5	8	350