

INCH
Parts



产品说明

产品描述：

偏心把手具有一个经技术优化的塑料压力垫圈。
压力垫圈由特殊的高性能塑料制成，具有极佳的耐磨性和抗蠕变性。

材料：

把手材质为铸铝 EN AC-46200。
压力垫圈材质为高性能热塑性塑料，碳纤维增强。
轴销材质为钢制，强度等级为 5.8 级或不锈钢 1.4305。
螺柱为钢制，强度等级为 5.8 级或不锈钢 1.4305。

规格：

经粉末喷涂处理的把手，黑色精密结构或交通红色精密结构。
压力垫圈为黑色。
钢制轴销和螺柱、经蓝色钝化处理或亮色不锈钢。

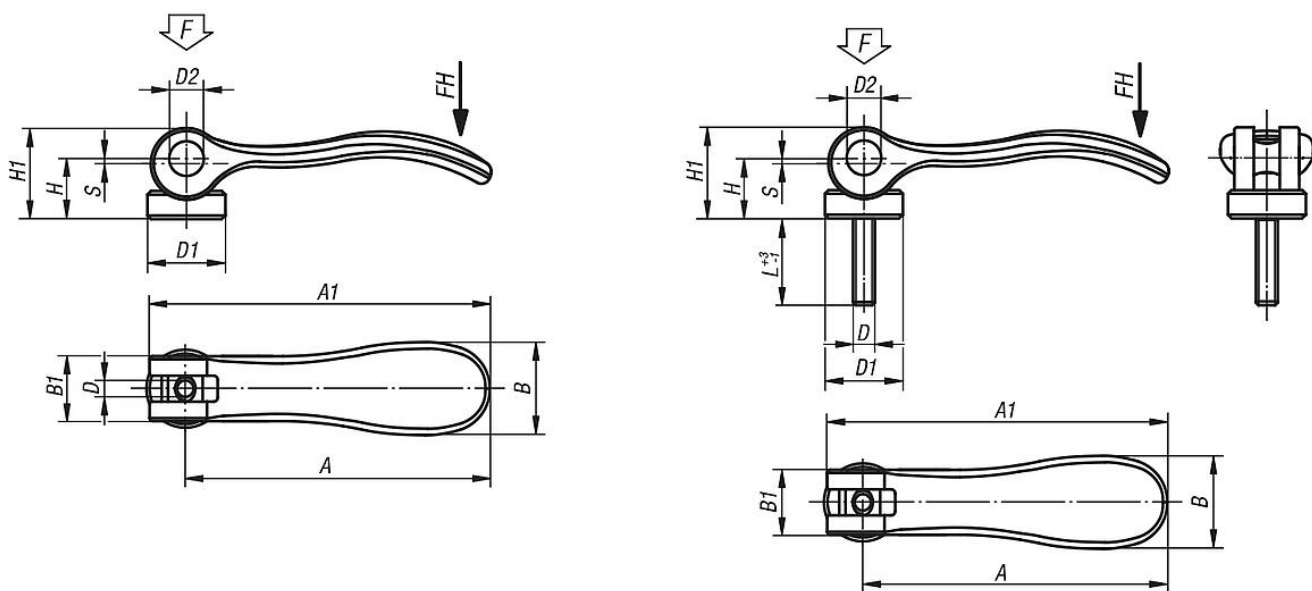
提示：

塑料在承受负载的情况下会发生蠕变（阻滞）。

附件：

对于略微弯曲的支撑表面，可选配不锈钢圆盘 04234。
它可以作为垫圈安装在压力垫圈和支撑表面之间。

图纸



商品概述

订货号	旧版 norelem 订货号	材料	主体颜色	D	D1	D2	B	B1	H	H1	A	A1	行程 S	夹紧力 F kN	把手施力 FH N
04232-10-95011AD	04232-95011AD	钢制	黑色 RAL 9005	6-32	10,7	6	14,4	11,5	9	13,5	36,2	41,7	1	1,5	90
04232-10-95011AE	04232-95011AE	钢制	黑色 RAL 9005	8-32	10,7	6	14,4	11,5	9	13,5	36,2	41,7	1	1,5	90
04232-10-05011AE	04232-05011AE	钢制	黑色 RAL 9005	8-32	13,8	8	18	13	11,4	17,2	52,3	59,1	1	2,5	100
04232-10-05011A0	04232-05011A0	钢制	黑色 RAL 9005	10-24	13,8	8	18	13	11,4	17,2	52,3	59,1	1	2,5	100

04232-10 inch 铝制凸轮手柄，带内螺纹和外螺纹，塑料压力垫圈和钢制 或不锈钢制双头螺栓，英制



商品概述

订货号	旧版 norelem 订货号	材料	主体颜色	D	D1	D2	B	B1	H	H1	A	A1	行程 S	夹紧力 F kN	把手施力 FH N
04232-10-05011A1	04232-05011A1	钢制	黑色 RAL 9005	10-32	13,8	8	18	13	11,4	17,2	52,3	59,1	1	2,5	100
04232-10-15011A1	04232-15011A1	钢制	黑色 RAL 9005	10-32	16	9	21,5	15	14,7	22,2	70,4	79,2	1,2	4	120
04232-10-15011A2	04232-15011A2	钢制	黑色 RAL 9005	1/4-20	16	9	21,5	15	14,7	22,2	70,4	79,2	1,2	4	120
04232-10-25011A3	04232-25011A3	钢制	黑色 RAL 9005	5/16-18	25	11	33,3	24	18,3	28,8	96	108	1,5	8	350
04232-10-95111AD	04232-95111AD	不锈钢	黑色 RAL 9005	6-32	10,7	6	14,4	11,5	9	13,5	36,2	41,7	1	1,5	90
04232-10-95111AE	04232-95111AE	不锈钢	黑色 RAL 9005	8-32	10,7	6	14,4	11,5	9	13,5	36,2	41,7	1	1,5	90
04232-10-05111AE	04232-05111AE	不锈钢	黑色 RAL 9005	8-32	13,8	8	18	13	11,4	17,2	52,3	59,1	1	2,5	100
04232-10-05111A0	04232-05111A0	不锈钢	黑色 RAL 9005	10-24	13,8	8	18	13	11,4	17,2	52,3	59,1	1	2,5	100
04232-10-05111A1	04232-05111A1	不锈钢	黑色 RAL 9005	10-32	13,8	8	18	13	11,4	17,2	52,3	59,1	1	2,5	100
04232-10-15111A1	04232-15111A1	不锈钢	黑色 RAL 9005	10-32	16	9	21,5	15	14,7	22,2	70,4	79,2	1,2	4	120
04232-10-15111A2	04232-15111A2	不锈钢	黑色 RAL 9005	1/4-20	16	9	21,5	15	14,7	22,2	70,4	79,2	1,2	4	120
04232-10-25111A3	04232-25111A3	不锈钢	黑色 RAL 9005	5/16-18	25	11	33,3	24	18,3	28,8	96	108	1,5	8	350
04232-10-95014AD	04232-95014AD	钢制	红色 RAL 3020	6-32	10,7	6	14,4	11,5	9	13,5	36,2	41,7	1	1,5	90
04232-10-95014AE	04232-95014AE	钢制	红色 RAL 3020	8-32	10,7	6	14,4	11,5	9	13,5	36,2	41,7	1	1,5	90
04232-10-05014AE	04232-05014AE	钢制	红色 RAL 3020	8-32	13,8	8	18	13	11,4	17,2	52,3	59,1	1	2,5	100
04232-10-05014A0	04232-05014A0	钢制	红色 RAL 3020	10-24	13,8	8	18	13	11,4	17,2	52,3	59,1	1	2,5	100
04232-10-05014A1	04232-05014A1	钢制	红色 RAL 3020	10-32	13,8	8	18	13	11,4	17,2	52,3	59,1	1	2,5	100
04232-10-15014A1	04232-15014A1	钢制	红色 RAL 3020	10-32	16	9	21,5	15	14,7	22,2	70,4	79,2	1,2	4	120
04232-10-15014A2	04232-15014A2	钢制	红色 RAL 3020	1/4-20	16	9	21,5	15	14,7	22,2	70,4	79,2	1,2	4	120
04232-10-25014A3	04232-25014A3	钢制	红色 RAL 3020	5/16-18	25	11	33,3	24	18,3	28,8	96	108	1,5	8	350
04232-10-95114AD	04232-95114AD	不锈钢	红色 RAL 3020	6-32	10,7	6	14,4	11,5	9	13,5	36,2	41,7	1	1,5	90
04232-10-95114AE	04232-95114AE	不锈钢	红色 RAL 3020	8-32	10,7	6	14,4	11,5	9	13,5	36,2	41,7	1	1,5	90
04232-10-05114AE	04232-05114AE	不锈钢	红色 RAL 3020	8-32	13,8	8	18	13	11,4	17,2	52,3	59,1	1	2,5	100
04232-10-05114A0	04232-05114A0	不锈钢	红色 RAL 3020	10-24	13,8	8	18	13	11,4	17,2	52,3	59,1	1	2,5	100
04232-10-05114A1	04232-05114A1	不锈钢	红色 RAL 3020	10-32	13,8	8	18	13	11,4	17,2	52,3	59,1	1	2,5	100
04232-10-15114A1	04232-15114A1	不锈钢	红色 RAL 3020	10-32	16	9	21,5	15	14,7	22,2	70,4	79,2	1,2	4	120
04232-10-15114A2	04232-15114A2	不锈钢	红色 RAL 3020	1/4-20	16	9	21,5	15	14,7	22,2	70,4	79,2	1,2	4	120
04232-10-25114A3	04232-25114A3	不锈钢	红色 RAL 3020	5/16-18	25	11	33,3	24	18,3	28,8	96	108	1,5	8	350
04232-10-95011ADX10	04232-95011ADX10	钢制	黑色 RAL 9005	6-32	10,7	6	14,4	11,5	9	13,5	36,2	41,7	1	1,5	90
04232-10-95011ADX15	04232-95011ADX15	钢制	黑色 RAL 9005	6-32	10,7	6	14,4	11,5	9	13,5	36,2	41,7	1	1,5	90
04232-10-95011ADX30	04232-95011ADX30	钢制	黑色 RAL 9005	6-32	10,7	6	14,4	11,5	9	13,5	36,2	41,7	1	1,5	90
04232-10-95011AEX10	04232-95011AEX10	钢制	黑色 RAL 9005	8-32	10,7	6	14,4	11,5	9	13,5	36,2	41,7	1	1,5	90
04232-10-95011AEX15	04232-95011AEX15	钢制	黑色 RAL 9005	8-32	10,7	6	14,4	11,5	9	13,5	36,2	41,7	1	1,5	90
04232-10-95011AEX30	04232-95011AEX30	钢制	黑色 RAL 9005	8-32	10,7	6	14,4	11,5	9	13,5	36,2	41,7	1	1,5	90
04232-10-05011AEX15	04232-05011AEX15	钢制	黑色 RAL 9005	8-32	13,8	8	18	13	11,4	17,2	52,3	59,1	1	2,5	100
04232-10-05011AEX20	04232-05011AEX20	钢制	黑色 RAL 9005	8-32	13,8	8	18	13	11,4	17,2	52,3	59,1	1	2,5	100
04232-10-05011AEX30	04232-05011AEX30	钢制	黑色 RAL 9005	8-32	13,8	8	18	13	11,4	17,2	52,3	59,1	1	2,5	100
04232-10-05011A0X20	04232-05011A0X20	钢制	黑色 RAL 9005	10-24	13,8	8	18	13	11,4	17,2	52,3	59,1	1	2,5	100
04232-10-05011A0X30	04232-05011A0X30	钢制	黑色 RAL 9005	10-24	13,8	8	18	13	11,4	17,2	52,3	59,1	1	2,5	100
04232-10-05011A0X40	04232-05011A0X40	钢制	黑色 RAL 9005	10-24	13,8	8	18	13	11,4	17,2	52,3	59,1	1	2,5	100
04232-10-05011A0X50	04232-05011A0X50	钢制	黑色 RAL 9005	10-24	13,8	8	18	13	11,4	17,2	52,3	59,1	1	2,5	100
04232-10-05011A1X20	04232-05011A1X20	钢制	黑色 RAL 9005	10-32	13,8	8	18	13	11,4	17,2	52,3	59,1	1	2,5	100
04232-10-05011A1X30	04232-05011A1X30	钢制	黑色 RAL 9005	10-32	13,8	8	18	13	11,4	17,2	52,3	59,1	1	2,5	100
04232-10-05011A1X40	04232-05011A1X40	钢制	黑色 RAL 9005	10-32	13,8	8	18	13	11,4	17,2	52,3	59,1	1	2,5	100
04232-10-05011A1X50	04232-05011A1X50	钢制	黑色 RAL 9005	10-32	13,8	8	18	13	11,4	17,2	52,3	59,1	1	2,5	100
04232-10-15011A1X20	04232-15011A1X20	钢制	黑色 RAL 9005	10-32	16	9	21,5	15	14,7	22,2	70,4	79,2	1,2	4	120
04232-10-15011A1X30	04232-15011A1X30	钢制	黑色 RAL 9005	10-32	16	9	21,5	15	14,7	22,2	70,4	79,2	1,2	4	120
04232-10-15011A1X40	04232-15011A1X40	钢制	黑色 RAL 9005	10-32	16	9	21,5	15	14,7	22,2	70,4	79,2	1,2	4	120
04232-10-15011A1X50	04232-15011A1X50	钢制	黑色 RAL 9005	10-32	16	9	21,5	15	14,7	22,2	70,4	79,2	1,2	4	120

商品概述

订货号	旧版 norelem 订货号	材料	主体颜色	D	D1	D2	B	B1	H	H1	A	A1	行程 S	夹紧力 F kN	把手施力 FH N
04232-10-15011A2X20	04232-15011A2X20	钢制	黑色 RAL 9005	1/4-20	16	9	21,5	15	14,7	22,2	70,4	79,2	1,2	4	120
04232-10-15011A2X30	04232-15011A2X30	钢制	黑色 RAL 9005	1/4-20	16	9	21,5	15	14,7	22,2	70,4	79,2	1,2	4	120
04232-10-15011A2X40	04232-15011A2X40	钢制	黑色 RAL 9005	1/4-20	16	9	21,5	15	14,7	22,2	70,4	79,2	1,2	4	120
04232-10-15011A2X50	04232-15011A2X50	钢制	黑色 RAL 9005	1/4-20	16	9	21,5	15	14,7	22,2	70,4	79,2	1,2	4	120
04232-10-25011A3X25	04232-25011A3X25	钢制	黑色 RAL 9005	5/16-18	25	11	33,3	24	18,3	28,8	96	108	1,5	8	350
04232-10-25011A3X30	04232-25011A3X30	钢制	黑色 RAL 9005	5/16-18	25	11	33,3	24	18,3	28,8	96	108	1,5	8	350
04232-10-25011A3X40	04232-25011A3X40	钢制	黑色 RAL 9005	5/16-18	25	11	33,3	24	18,3	28,8	96	108	1,5	8	350
04232-10-25011A3X50	04232-25011A3X50	钢制	黑色 RAL 9005	5/16-18	25	11	33,3	24	18,3	28,8	96	108	1,5	8	350
04232-10-25011A4X25	04232-25011A4X25	钢制	黑色 RAL 9005	3/8-16	25	11	33,3	24	18,3	28,8	96	108	1,5	8	350
04232-10-25011A4X30	04232-25011A4X30	钢制	黑色 RAL 9005	3/8-16	25	11	33,3	24	18,3	28,8	96	108	1,5	8	350
04232-10-25011A4X40	04232-25011A4X40	钢制	黑色 RAL 9005	3/8-16	25	11	33,3	24	18,3	28,8	96	108	1,5	8	350
04232-10-25011A4X50	04232-25011A4X50	钢制	黑色 RAL 9005	3/8-16	25	11	33,3	24	18,3	28,8	96	108	1,5	8	350
04232-10-95111ADX10	04232-95111ADX10	不锈钢	黑色 RAL 9005	6-32	10,7	6	14,4	11,5	9	13,5	36,2	41,7	1	1,5	90
04232-10-95111ADX15	04232-95111ADX15	不锈钢	黑色 RAL 9005	6-32	10,7	6	14,4	11,5	9	13,5	36,2	41,7	1	1,5	90
04232-10-95111ADX30	04232-95111ADX30	不锈钢	黑色 RAL 9005	6-32	10,7	6	14,4	11,5	9	13,5	36,2	41,7	1	1,5	90
04232-10-95111AEX10	04232-95111AEX10	不锈钢	黑色 RAL 9005	8-32	10,7	6	14,4	11,5	9	13,5	36,2	41,7	1	1,5	90
04232-10-95111AEX15	04232-95111AEX15	不锈钢	黑色 RAL 9005	8-32	10,7	6	14,4	11,5	9	13,5	36,2	41,7	1	1,5	90
04232-10-95111AEX30	04232-95111AEX30	不锈钢	黑色 RAL 9005	8-32	10,7	6	14,4	11,5	9	13,5	36,2	41,7	1	1,5	90
04232-10-05111AEX15	04232-05111AEX15	不锈钢	黑色 RAL 9005	8-32	13,8	8	18	13	11,4	17,2	52,3	59,1	1	2,5	100
04232-10-05111AEX20	04232-05111AEX20	不锈钢	黑色 RAL 9005	8-32	13,8	8	18	13	11,4	17,2	52,3	59,1	1	2,5	100
04232-10-05111AEX30	04232-05111AEX30	不锈钢	黑色 RAL 9005	8-32	13,8	8	18	13	11,4	17,2	52,3	59,1	1	2,5	100
04232-10-05111A0X20	04232-05111A0X20	不锈钢	黑色 RAL 9005	10-24	13,8	8	18	13	11,4	17,2	52,3	59,1	1	2,5	100
04232-10-05111A0X30	04232-05111A0X30	不锈钢	黑色 RAL 9005	10-24	13,8	8	18	13	11,4	17,2	52,3	59,1	1	2,5	100
04232-10-05111A0X40	04232-05111A0X40	不锈钢	黑色 RAL 9005	10-24	13,8	8	18	13	11,4	17,2	52,3	59,1	1	2,5	100
04232-10-05111A0X50	04232-05111A0X50	不锈钢	黑色 RAL 9005	10-24	13,8	8	18	13	11,4	17,2	52,3	59,1	1	2,5	100
04232-10-05111A1X20	04232-05111A1X20	不锈钢	黑色 RAL 9005	10-32	13,8	8	18	13	11,4	17,2	52,3	59,1	1	2,5	100
04232-10-05111A1X30	04232-05111A1X30	不锈钢	黑色 RAL 9005	10-32	13,8	8	18	13	11,4	17,2	52,3	59,1	1	2,5	100
04232-10-05111A1X40	04232-05111A1X40	不锈钢	黑色 RAL 9005	10-32	13,8	8	18	13	11,4	17,2	52,3	59,1	1	2,5	100
04232-10-05111A1X50	04232-05111A1X50	不锈钢	黑色 RAL 9005	10-32	13,8	8	18	13	11,4	17,2	52,3	59,1	1	2,5	100
04232-10-15111A1X20	04232-15111A1X20	不锈钢	黑色 RAL 9005	10-32	16	9	21,5	15	14,7	22,2	70,4	79,2	1,2	4	120
04232-10-15111A1X30	04232-15111A1X30	不锈钢	黑色 RAL 9005	10-32	16	9	21,5	15	14,7	22,2	70,4	79,2	1,2	4	120
04232-10-15111A1X40	04232-15111A1X40	不锈钢	黑色 RAL 9005	10-32	16	9	21,5	15	14,7	22,2	70,4	79,2	1,2	4	120
04232-10-15111A1X50	04232-15111A1X50	不锈钢	黑色 RAL 9005	10-32	16	9	21,5	15	14,7	22,2	70,4	79,2	1,2	4	120
04232-10-15111A2X20	04232-15111A2X20	不锈钢	黑色 RAL 9005	1/4-20	16	9	21,5	15	14,7	22,2	70,4	79,2	1,2	4	120
04232-10-15111A2X30	04232-15111A2X30	不锈钢	黑色 RAL 9005	1/4-20	16	9	21,5	15	14,7	22,2	70,4	79,2	1,2	4	120
04232-10-15111A2X40	04232-15111A2X40	不锈钢	黑色 RAL 9005	1/4-20	16	9	21,5	15	14,7	22,2	70,4	79,2	1,2	4	120
04232-10-15111A2X50	04232-15111A2X50	不锈钢	黑色 RAL 9005	1/4-20	16	9	21,5	15	14,7	22,2	70,4	79,2	1,2	4	120
04232-10-25111A3X25	04232-25111A3X25	不锈钢	黑色 RAL 9005	5/16-18	25	11	33,3	24	18,3	28,8	96	108	1,5	8	350
04232-10-25111A3X30	04232-25111A3X30	不锈钢	黑色 RAL 9005	5/16-18	25	11	33,3	24	18,3	28,8	96	108	1,5	8	350

04232-10 inch 铝制凸轮手柄，带内螺纹和外螺纹，塑料压力垫圈和钢制 或不锈钢制双头螺栓，英制



商品概述

订货号	旧版 norelem 订货号	材料	主体颜色	D	D1	D2	B	B1	H	H1	A	A1	行程 S	夹紧力 F kN	把手施力 FH N
04232-10-25111A3X40	04232-25111A3X40	不锈钢	黑色 RAL 9005	5/16-18	25	11	33,3	24	18,3	28,8	96	108	1,5	8	350
04232-10-25111A3X50	04232-25111A3X50	不锈钢	黑色 RAL 9005	5/16-18	25	11	33,3	24	18,3	28,8	96	108	1,5	8	350
04232-10-25111A4X25	04232-25111A4X25	不锈钢	黑色 RAL 9005	3/8-16	25	11	33,3	24	18,3	28,8	96	108	1,5	8	350
04232-10-25111A4X30	04232-25111A4X30	不锈钢	黑色 RAL 9005	3/8-16	25	11	33,3	24	18,3	28,8	96	108	1,5	8	350
04232-10-25111A4X40	04232-25111A4X40	不锈钢	黑色 RAL 9005	3/8-16	25	11	33,3	24	18,3	28,8	96	108	1,5	8	350
04232-10-25111A4X50	04232-25111A4X50	不锈钢	黑色 RAL 9005	3/8-16	25	11	33,3	24	18,3	28,8	96	108	1,5	8	350
04232-10-95014ADX10	04232-95014ADX10	钢制	红色 RAL 3020	6-32	10,7	6	14,4	11,5	9	13,5	36,2	41,7	1	1,5	90
04232-10-95014ADX15	04232-95014ADX15	钢制	红色 RAL 3020	6-32	10,7	6	14,4	11,5	9	13,5	36,2	41,7	1	1,5	90
04232-10-95014ADX30	04232-95014ADX30	钢制	红色 RAL 3020	6-32	10,7	6	14,4	11,5	9	13,5	36,2	41,7	1	1,5	90
04232-10-95014AEX10	04232-95014AEX10	钢制	红色 RAL 3020	8-32	10,7	6	14,4	11,5	9	13,5	36,2	41,7	1	1,5	90
04232-10-95014AEX15	04232-95014AEX15	钢制	红色 RAL 3020	8-32	10,7	6	14,4	11,5	9	13,5	36,2	41,7	1	1,5	90
04232-10-95014AEX30	04232-95014AEX30	钢制	红色 RAL 3020	8-32	10,7	6	14,4	11,5	9	13,5	36,2	41,7	1	1,5	90
04232-10-05014AEX15	04232-05014AEX15	钢制	红色 RAL 3020	8-32	13,8	8	18	13	11,4	17,2	52,3	59,1	1	2,5	100
04232-10-05014AEX20	04232-05014AEX20	钢制	红色 RAL 3020	8-32	13,8	8	18	13	11,4	17,2	52,3	59,1	1	2,5	100
04232-10-05014AEX30	04232-05014AEX30	钢制	红色 RAL 3020	8-32	13,8	8	18	13	11,4	17,2	52,3	59,1	1	2,5	100
04232-10-05014A0X20	04232-05014A0X20	钢制	红色 RAL 3020	10-24	13,8	8	18	13	11,4	17,2	52,3	59,1	1	2,5	100
04232-10-05014A0X30	04232-05014A0X30	钢制	红色 RAL 3020	10-24	13,8	8	18	13	11,4	17,2	52,3	59,1	1	2,5	100
04232-10-05014A0X40	04232-05014A0X40	钢制	红色 RAL 3020	10-24	13,8	8	18	13	11,4	17,2	52,3	59,1	1	2,5	100
04232-10-05014A0X50	04232-05014A0X50	钢制	红色 RAL 3020	10-24	13,8	8	18	13	11,4	17,2	52,3	59,1	1	2,5	100
04232-10-05014A1X20	04232-05014A1X20	钢制	红色 RAL 3020	10-32	13,8	8	18	13	11,4	17,2	52,3	59,1	1	2,5	100
04232-10-05014A1X30	04232-05014A1X30	钢制	红色 RAL 3020	10-32	13,8	8	18	13	11,4	17,2	52,3	59,1	1	2,5	100
04232-10-05014A1X40	04232-05014A1X40	钢制	红色 RAL 3020	10-32	13,8	8	18	13	11,4	17,2	52,3	59,1	1	2,5	100
04232-10-05014A1X50	04232-05014A1X50	钢制	红色 RAL 3020	10-32	13,8	8	18	13	11,4	17,2	52,3	59,1	1	2,5	100
04232-10-15014A1X20	04232-15014A1X20	钢制	红色 RAL 3020	10-32	16	9	21,5	15	14,7	22,2	70,4	79,2	1,2	4	120
04232-10-15014A1X30	04232-15014A1X30	钢制	红色 RAL 3020	10-32	16	9	21,5	15	14,7	22,2	70,4	79,2	1,2	4	120
04232-10-15014A1X40	04232-15014A1X40	钢制	红色 RAL 3020	10-32	16	9	21,5	15	14,7	22,2	70,4	79,2	1,2	4	120
04232-10-15014A1X50	04232-15014A1X50	钢制	红色 RAL 3020	10-32	16	9	21,5	15	14,7	22,2	70,4	79,2	1,2	4	120
04232-10-15014A2X20	04232-15014A2X20	钢制	红色 RAL 3020	1/4-20	16	9	21,5	15	14,7	22,2	70,4	79,2	1,2	4	120
04232-10-15014A2X30	04232-15014A2X30	钢制	红色 RAL 3020	1/4-20	16	9	21,5	15	14,7	22,2	70,4	79,2	1,2	4	120
04232-10-15014A2X40	04232-15014A2X40	钢制	红色 RAL 3020	1/4-20	16	9	21,5	15	14,7	22,2	70,4	79,2	1,2	4	120
04232-10-15014A2X50	04232-15014A2X50	钢制	红色 RAL 3020	1/4-20	16	9	21,5	15	14,7	22,2	70,4	79,2	1,2	4	120
04232-10-25014A3X25	04232-25014A3X25	钢制	红色 RAL 3020	5/16-18	25	11	33,3	24	18,3	28,8	96	108	1,5	8	350
04232-10-25014A3X30	04232-25014A3X30	钢制	红色 RAL 3020	5/16-18	25	11	33,3	24	18,3	28,8	96	108	1,5	8	350
04232-10-25014A3X40	04232-25014A3X40	钢制	红色 RAL 3020	5/16-18	25	11	33,3	24	18,3	28,8	96	108	1,5	8	350
04232-10-25014A3X50	04232-25014A3X50	钢制	红色 RAL 3020	5/16-18	25	11	33,3	24	18,3	28,8	96	108	1,5	8	350
04232-10-25014A4X25	04232-25014A4X25	钢制	红色 RAL 3020	3/8-16	25	11	33,3	24	18,3	28,8	96	108	1,5	8	350
04232-10-25014A4X30	04232-25014A4X30	钢制	红色 RAL 3020	3/8-16	25	11	33,3	24	18,3	28,8	96	108	1,5	8	350
04232-10-25014A4X40	04232-25014A4X40	钢制	红色 RAL 3020	3/8-16	25	11	33,3	24	18,3	28,8	96	108	1,5	8	350
04232-10-25014A4X50	04232-25014A4X50	钢制	红色 RAL 3020	3/8-16	25	11	33,3	24	18,3	28,8	96	108	1,5	8	350
04232-10-95114ADX10	04232-95114ADX10	不锈钢	红色 RAL 3020	6-32	10,7	6	14,4	11,5	9	13,5	36,2	41,7	1	1,5	90
04232-10-95114ADX15	04232-95114ADX15	不锈钢	红色 RAL 3020	6-32	10,7	6	14,4	11,5	9	13,5	36,2	41,7	1	1,5	90
04232-10-95114ADX30	04232-95114ADX30	不锈钢	红色 RAL 3020	6-32	10,7	6	14,4	11,5	9	13,5	36,2	41,7	1	1,5	90
04232-10-95114AEX10	04232-95114AEX10	不锈钢	红色 RAL 3020	8-32	10,7	6	14,4	11,5	9	13,5	36,2	41,7	1	1,5	90
04232-10-95114AEX15	04232-95114AEX15	不锈钢	红色 RAL 3020	8-32	10,7	6	14,4	11,5	9	13,5	36,2	41,7	1	1,5	90
04232-10-95114AEX30	04232-95114AEX30	不锈钢	红色 RAL 3020	8-32	10,7	6	14,4	11,5	9	13,5	36,2	41,7	1	1,5	90
04232-10-05114AEX15	04232-05114AEX15	不锈钢	红色 RAL 3020	8-32	13,8	8	18	13	11,4	17,2	52,3	59,1	1	2,5	100
04232-10-05114AEX20	04232-05114AEX20	不锈钢	红色 RAL 3020	8-32	13,8	8	18	13	11,4	17,2	52,3	59,1	1	2,5	100
04232-10-05114AEX30	04232-05114AEX30	不锈钢	红色 RAL 3020	8-32	13,8	8	18	13	11,4	17,2	52,3	59,1	1	2,5	100
04232-10-05114A0X20	04232-05114A0X20	不锈钢	红色 RAL 3020	10-24	13,8	8	18	13	11,4	17,2	52,3	59,1	1	2,5	100

商品概述

订货号	旧版 norelem 订货号	材料	主体颜色	D	D1	D2	B	B1	H	H1	A	A1	行程 S	夹紧力 F kN	把手施力 FH N
04232-10-05114A0X30	04232-05114A0X30	不锈钢	红色 RAL 3020	10-24	13,8	8	18	13	11,4	17,2	52,3	59,1	1	2,5	100
04232-10-05114A0X40	04232-05114A0X40	不锈钢	红色 RAL 3020	10-24	13,8	8	18	13	11,4	17,2	52,3	59,1	1	2,5	100
04232-10-05114A0X50	04232-05114A0X50	不锈钢	红色 RAL 3020	10-24	13,8	8	18	13	11,4	17,2	52,3	59,1	1	2,5	100
04232-10-05114A1X20	04232-05114A1X20	不锈钢	红色 RAL 3020	10-32	13,8	8	18	13	11,4	17,2	52,3	59,1	1	2,5	100
04232-10-05114A1X30	04232-05114A1X30	不锈钢	红色 RAL 3020	10-32	13,8	8	18	13	11,4	17,2	52,3	59,1	1	2,5	100
04232-10-05114A1X40	04232-05114A1X40	不锈钢	红色 RAL 3020	10-32	13,8	8	18	13	11,4	17,2	52,3	59,1	1	2,5	100
04232-10-05114A1X50	04232-05114A1X50	不锈钢	红色 RAL 3020	10-32	13,8	8	18	13	11,4	17,2	52,3	59,1	1	2,5	100
04232-10-15114A1X20	04232-15114A1X20	不锈钢	红色 RAL 3020	10-32	16	9	21,5	15	14,7	22,2	70,4	79,2	1,2	4	120
04232-10-15114A1X30	04232-15114A1X30	不锈钢	红色 RAL 3020	10-32	16	9	21,5	15	14,7	22,2	70,4	79,2	1,2	4	120
04232-10-15114A1X40	04232-15114A1X40	不锈钢	红色 RAL 3020	10-32	16	9	21,5	15	14,7	22,2	70,4	79,2	1,2	4	120
04232-10-15114A1X50	04232-15114A1X50	不锈钢	红色 RAL 3020	10-32	16	9	21,5	15	14,7	22,2	70,4	79,2	1,2	4	120
04232-10-15114A2X20	04232-15114A2X20	不锈钢	红色 RAL 3020	1/4-20	16	9	21,5	15	14,7	22,2	70,4	79,2	1,2	4	120
04232-10-15114A2X30	04232-15114A2X30	不锈钢	红色 RAL 3020	1/4-20	16	9	21,5	15	14,7	22,2	70,4	79,2	1,2	4	120
04232-10-15114A2X40	04232-15114A2X40	不锈钢	红色 RAL 3020	1/4-20	16	9	21,5	15	14,7	22,2	70,4	79,2	1,2	4	120
04232-10-15114A2X50	04232-15114A2X50	不锈钢	红色 RAL 3020	1/4-20	16	9	21,5	15	14,7	22,2	70,4	79,2	1,2	4	120
04232-10-25114A3X25	04232-25114A3X25	不锈钢	红色 RAL 3020	5/16-18	25	11	33,3	24	18,3	28,8	96	108	1,5	8	350
04232-10-25114A3X30	04232-25114A3X30	不锈钢	红色 RAL 3020	5/16-18	25	11	33,3	24	18,3	28,8	96	108	1,5	8	350
04232-10-25114A3X40	04232-25114A3X40	不锈钢	红色 RAL 3020	5/16-18	25	11	33,3	24	18,3	28,8	96	108	1,5	8	350
04232-10-25114A3X50	04232-25114A3X50	不锈钢	红色 RAL 3020	5/16-18	25	11	33,3	24	18,3	28,8	96	108	1,5	8	350
04232-10-25114A4X25	04232-25114A4X25	不锈钢	红色 RAL 3020	3/8-16	25	11	33,3	24	18,3	28,8	96	108	1,5	8	350
04232-10-25114A4X30	04232-25114A4X30	不锈钢	红色 RAL 3020	3/8-16	25	11	33,3	24	18,3	28,8	96	108	1,5	8	350
04232-10-25114A4X40	04232-25114A4X40	不锈钢	红色 RAL 3020	3/8-16	25	11	33,3	24	18,3	28,8	96	108	1,5	8	350
04232-10-25114A4X50	04232-25114A4X50	不锈钢	红色 RAL 3020	3/8-16	25	11	33,3	24	18,3	28,8	96	108	1,5	8	350