



## 产品说明

### 产品描述：

偏心把手具有一个经技术优化的塑料压力垫圈。  
压力垫圈由特殊的高性能塑料制成，具有极佳的耐磨性和抗蠕变性。

### 材料：

把手材质为铸铝 EN AC-46200。  
压力垫圈材质为高性能热塑性塑料，碳纤维增强。  
轴销材质为钢制，强度等级为 5.8 级或不锈钢 1.4305。  
螺柱为钢制，强度等级为 5.8 级或不锈钢 1.4305。

### 规格：

经粉末喷涂处理的把手，黑色精密结构或交通红色精密结构。  
压力垫圈为黑色。  
钢制轴销和螺柱、经蓝色钝化处理或亮色不锈钢。

### 提示：

这种可调式偏心把手用于夹紧手柄相对夹紧轴只有一个固定位置的场合（回转支承）。手柄的具体位置可用螺栓刀通过螺杆上细牙来调整。  
塑料具有如下特性：在承受负载的情况下会发生蠕变（阻滞）。

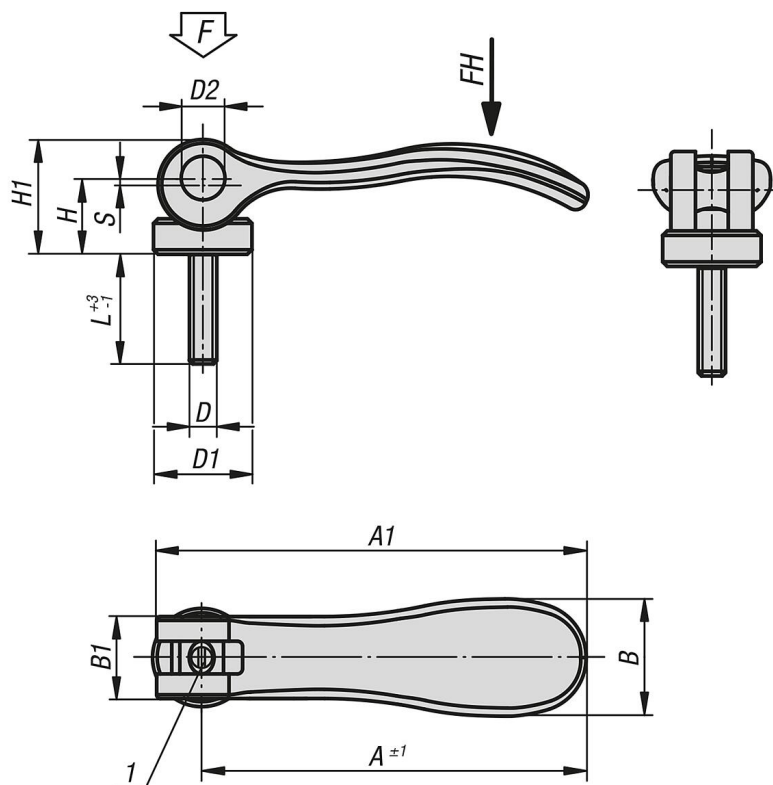
### 附件：

对于略微弯曲的支撑表面，可选配不锈钢圆盘 04234。  
它可以作为垫圈安装在压力垫圈和支撑表面之间。

### 图纸提示：

1) 销钉，用于对 锁紧手柄进行精调

## 图纸



商品概述

订货号	旧版 norelem 订货号	材料	主体颜色	D	D1	D2	B	B1	H	H1	A	A1	行程 S	L	夹紧力 F kN	把手施力 FH N
04233-02-9501103X10	04233-9501103X10	钢制	黑色 RAL 9005	M3	10,7	6	14,4	11,5	9	13,5	36,2	41,7	1	10	1,5	90
04233-02-9501103X15	04233-9501103X15	钢制	黑色 RAL 9005	M3	10,7	6	14,4	11,5	9	13,5	36,2	41,7	1	15	1,5	90
04233-02-9501103X30	04233-9501103X30	钢制	黑色 RAL 9005	M3	10,7	6	14,4	11,5	9	13,5	36,2	41,7	1	30	1,5	90
04233-02-9501104X10	04233-9501104X10	钢制	黑色 RAL 9005	M4	10,7	6	14,4	11,5	9	13,5	36,2	41,7	1	10	1,5	90
04233-02-9501104X15	04233-9501104X15	钢制	黑色 RAL 9005	M4	10,7	6	14,4	11,5	9	13,5	36,2	41,7	1	15	1,5	90
04233-02-9501104X30	04233-9501104X30	钢制	黑色 RAL 9005	M4	10,7	6	14,4	11,5	9	13,5	36,2	41,7	1	30	1,5	90
04233-02-0501104X15	04233-0501104X15	钢制	黑色 RAL 9005	M4	13,8	8	18	13	11,4	17,2	52,3	59,1	1	15	2,5	100
04233-02-0501104X20	04233-0501104X20	钢制	黑色 RAL 9005	M4	13,8	8	18	13	11,4	17,2	52,3	59,1	1	20	2,5	100
04233-02-0501104X30	04233-0501104X30	钢制	黑色 RAL 9005	M4	13,8	8	18	13	11,4	17,2	52,3	59,1	1	30	2,5	100
04233-02-0501105X20	04233-0501105X20	钢制	黑色 RAL 9005	M5	13,8	8	18	13	11,4	17,2	52,3	59,1	1	20	2,5	100
04233-02-0501105X30	04233-0501105X30	钢制	黑色 RAL 9005	M5	13,8	8	18	13	11,4	17,2	52,3	59,1	1	30	2,5	100
04233-02-0501105X40	04233-0501105X40	钢制	黑色 RAL 9005	M5	13,8	8	18	13	11,4	17,2	52,3	59,1	1	40	2,5	100
04233-02-0501105X50	04233-0501105X50	钢制	黑色 RAL 9005	M5	13,8	8	18	13	11,4	17,2	52,3	59,1	1	50	2,5	100
04233-02-1501105X20	04233-1501105X20	钢制	黑色 RAL 9005	M5	16	9	21,5	15	14,7	22,2	70,4	79,2	1,2	20	4	120
04233-02-1501105X30	04233-1501105X30	钢制	黑色 RAL 9005	M5	16	9	21,5	15	14,7	22,2	70,4	79,2	1,2	30	4	120
04233-02-1501105X40	04233-1501105X40	钢制	黑色 RAL 9005	M5	16	9	21,5	15	14,7	22,2	70,4	79,2	1,2	40	4	120
04233-02-1501105X50	04233-1501105X50	钢制	黑色 RAL 9005	M5	16	9	21,5	15	14,7	22,2	70,4	79,2	1,2	50	4	120
04233-02-1501106X20	04233-1501106X20	钢制	黑色 RAL 9005	M6	16	9	21,5	15	14,7	22,2	70,4	79,2	1,2	20	4	120
04233-02-1501106X30	04233-1501106X30	钢制	黑色 RAL 9005	M6	16	9	21,5	15	14,7	22,2	70,4	79,2	1,2	30	4	120
04233-02-1501106X40	04233-1501106X40	钢制	黑色 RAL 9005	M6	16	9	21,5	15	14,7	22,2	70,4	79,2	1,2	40	4	120
04233-02-1501106X50	04233-1501106X50	钢制	黑色 RAL 9005	M6	16	9	21,5	15	14,7	22,2	70,4	79,2	1,2	50	4	120
04233-02-2501108X25	04233-2501108X25	钢制	黑色 RAL 9005	M8	25	11	33,3	24	18,3	28,8	96	108	1,5	25	8	350
04233-02-2501108X30	04233-2501108X30	钢制	黑色 RAL 9005	M8	25	11	33,3	24	18,3	28,8	96	108	1,5	30	8	350
04233-02-2501108X40	04233-2501108X40	钢制	黑色 RAL 9005	M8	25	11	33,3	24	18,3	28,8	96	108	1,5	40	8	350
04233-02-2501108X50	04233-2501108X50	钢制	黑色 RAL 9005	M8	25	11	33,3	24	18,3	28,8	96	108	1,5	50	8	350
04233-02-2501110X25	04233-2501110X25	钢制	黑色 RAL 9005	M10	25	11	33,3	24	18,3	28,8	96	108	1,5	25	8	350
04233-02-2501110X30	04233-2501110X30	钢制	黑色 RAL 9005	M10	25	11	33,3	24	18,3	28,8	96	108	1,5	30	8	350
04233-02-2501110X40	04233-2501110X40	钢制	黑色 RAL 9005	M10	25	11	33,3	24	18,3	28,8	96	108	1,5	40	8	350
04233-02-2501110X50	04233-2501110X50	钢制	黑色 RAL 9005	M10	25	11	33,3	24	18,3	28,8	96	108	1,5	50	8	350
04233-02-9511103X10	04233-9511103X10	不 锈钢	黑色 RAL 9005	M3	10,7	6	14,4	11,5	9	13,5	36,2	41,7	1	10	1,5	90
04233-02-9511103X15	04233-9511103X15	不 锈钢	黑色 RAL 9005	M3	10,7	6	14,4	11,5	9	13,5	36,2	41,7	1	15	1,5	90
04233-02-9511103X30	04233-9511103X30	不 锈钢	黑色 RAL 9005	M3	10,7	6	14,4	11,5	9	13,5	36,2	41,7	1	30	1,5	90
04233-02-9511104X10	04233-9511104X10	不 锈钢	黑色 RAL 9005	M4	10,7	6	14,4	11,5	9	13,5	36,2	41,7	1	10	1,5	90
04233-02-9511104X15	04233-9511104X15	不 锈钢	黑色 RAL 9005	M4	10,7	6	14,4	11,5	9	13,5	36,2	41,7	1	15	1,5	90
04233-02-9511104X30	04233-9511104X30	不 锈钢	黑色 RAL 9005	M4	10,7	6	14,4	11,5	9	13,5	36,2	41,7	1	30	1,5	90
04233-02-0511104X15	04233-0511104X15	不 锈钢	黑色 RAL 9005	M4	13,8	8	18	13	11,4	17,2	52,3	59,1	1	15	2,5	100
04233-02-0511104X20	04233-0511104X20	不 锈钢	黑色 RAL 9005	M4	13,8	8	18	13	11,4	17,2	52,3	59,1	1	20	2,5	100
04233-02-0511104X30	04233-0511104X30	不 锈钢	黑色 RAL 9005	M4	13,8	8	18	13	11,4	17,2	52,3	59,1	1	30	2,5	100
04233-02-0511105X20	04233-0511105X20	不 锈钢	黑色 RAL 9005	M5	13,8	8	18	13	11,4	17,2	52,3	59,1	1	20	2,5	100
04233-02-0511105X30	04233-0511105X30	不 锈钢	黑色 RAL 9005	M5	13,8	8	18	13	11,4	17,2	52,3	59,1	1	30	2,5	100
04233-02-0511105X40	04233-0511105X40	不 锈钢	黑色 RAL 9005	M5	13,8	8	18	13	11,4	17,2	52,3	59,1	1	40	2,5	100
04233-02-0511105X50	04233-0511105X50	不 锈钢	黑色 RAL 9005	M5	13,8	8	18	13	11,4	17,2	52,3	59,1	1	50	2,5	100
04233-02-1511105X20	04233-1511105X20	不 锈钢	黑色 RAL 9005	M5	16	9	21,5	15	14,7	22,2	70,4	79,2	1,2	20	4	120
04233-02-1511105X30	04233-1511105X30	不 锈钢	黑色 RAL 9005	M5	16	9	21,5	15	14,7	22,2	70,4	79,2	1,2	30	4	120
04233-02-1511105X40	04233-1511105X40	不 锈钢	黑色 RAL 9005	M5	16	9	21,5	15	14,7	22,2	70,4	79,2	1,2	40	4	120
04233-02-1511105X50	04233-1511105X50	不 锈钢	黑色 RAL 9005	M5	16	9	21,5	15	14,7	22,2	70,4	79,2	1,2	50	4	120
04233-02-1511106X20	04233-1511106X20	不 锈钢	黑色 RAL 9005	M6	16	9	21,5	15	14,7	22,2	70,4	79,2	1,2	20	4	120

商品概述

订货号	旧版 norelem 订货号	材料	主体颜色	D	D1	D2	B	B1	H	H1	A	A1	行程 S	L	夹紧力 FkN	把手施力 FH N
04233-02-1511106X30	04233-1511106X30	不锈钢	黑色 RAL 9005	M6	16	9	21,5	15	14,7	22,2	70,4	79,2	1,2	30	4	120
04233-02-1511106X40	04233-1511106X40	不锈钢	黑色 RAL 9005	M6	16	9	21,5	15	14,7	22,2	70,4	79,2	1,2	40	4	120
04233-02-1511106X50	04233-1511106X50	不锈钢	黑色 RAL 9005	M6	16	9	21,5	15	14,7	22,2	70,4	79,2	1,2	50	4	120
04233-02-2511108X25	04233-2511108X25	不锈钢	黑色 RAL 9005	M8	25	11	33,3	24	18,3	28,8	96	108	1,5	25	8	350
04233-02-2511108X30	04233-2511108X30	不锈钢	黑色 RAL 9005	M8	25	11	33,3	24	18,3	28,8	96	108	1,5	30	8	350
04233-02-2511108X40	04233-2511108X40	不锈钢	黑色 RAL 9005	M8	25	11	33,3	24	18,3	28,8	96	108	1,5	40	8	350
04233-02-2511108X50	04233-2511108X50	不锈钢	黑色 RAL 9005	M8	25	11	33,3	24	18,3	28,8	96	108	1,5	50	8	350
04233-02-2511110X25	04233-2511110X25	不锈钢	黑色 RAL 9005	M10	25	11	33,3	24	18,3	28,8	96	108	1,5	25	8	350
04233-02-2511110X30	04233-2511110X30	不锈钢	黑色 RAL 9005	M10	25	11	33,3	24	18,3	28,8	96	108	1,5	30	8	350
04233-02-2511110X40	04233-2511110X40	不锈钢	黑色 RAL 9005	M10	25	11	33,3	24	18,3	28,8	96	108	1,5	40	8	350
04233-02-2511110X50	04233-2511110X50	不锈钢	黑色 RAL 9005	M10	25	11	33,3	24	18,3	28,8	96	108	1,5	50	8	350
04233-02-9501403X10	04233-9501403X10	钢制	红色 RAL 3020	M3	10,7	6	14,4	11,5	9	13,5	36,2	41,7	1	10	1,5	90
04233-02-9501403X15	04233-9501403X15	钢制	红色 RAL 3020	M3	10,7	6	14,4	11,5	9	13,5	36,2	41,7	1	15	1,5	90
04233-02-9501403X30	04233-9501403X30	钢制	红色 RAL 3020	M3	10,7	6	14,4	11,5	9	13,5	36,2	41,7	1	30	1,5	90
04233-02-9501404X10	04233-9501404X10	钢制	红色 RAL 3020	M4	10,7	6	14,4	11,5	9	13,5	36,2	41,7	1	10	1,5	90
04233-02-9501404X15	04233-9501404X15	钢制	红色 RAL 3020	M4	10,7	6	14,4	11,5	9	13,5	36,2	41,7	1	15	1,5	90
04233-02-9501404X30	04233-9501404X30	钢制	红色 RAL 3020	M4	10,7	6	14,4	11,5	9	13,5	36,2	41,7	1	30	1,5	90
04233-02-0501404X15	04233-0501404X15	钢制	红色 RAL 3020	M4	13,8	8	18	13	11,4	17,2	52,3	59,1	1	15	2,5	100
04233-02-0501404X20	04233-0501404X20	钢制	红色 RAL 3020	M4	13,8	8	18	13	11,4	17,2	52,3	59,1	1	20	2,5	100
04233-02-0501404X30	04233-0501404X30	钢制	红色 RAL 3020	M4	13,8	8	18	13	11,4	17,2	52,3	59,1	1	30	2,5	100
04233-02-0501405X20	04233-0501405X20	钢制	红色 RAL 3020	M5	13,8	8	18	13	11,4	17,2	52,3	59,1	1	20	2,5	100
04233-02-0501405X30	04233-0501405X30	钢制	红色 RAL 3020	M5	13,8	8	18	13	11,4	17,2	52,3	59,1	1	30	2,5	100
04233-02-0501405X40	04233-0501405X40	钢制	红色 RAL 3020	M5	13,8	8	18	13	11,4	17,2	52,3	59,1	1	40	2,5	100
04233-02-0501405X50	04233-0501405X50	钢制	红色 RAL 3020	M5	13,8	8	18	13	11,4	17,2	52,3	59,1	1	50	2,5	100
04233-02-1501405X20	04233-1501405X20	钢制	红色 RAL 3020	M5	16	9	21,5	15	14,7	22,2	70,4	79,2	1,2	20	4	120
04233-02-1501405X30	04233-1501405X30	钢制	红色 RAL 3020	M5	16	9	21,5	15	14,7	22,2	70,4	79,2	1,2	30	4	120
04233-02-1501405X40	04233-1501405X40	钢制	红色 RAL 3020	M5	16	9	21,5	15	14,7	22,2	70,4	79,2	1,2	40	4	120
04233-02-1501405X50	04233-1501405X50	钢制	红色 RAL 3020	M5	16	9	21,5	15	14,7	22,2	70,4	79,2	1,2	50	4	120
04233-02-1501406X20	04233-1501406X20	钢制	红色 RAL 3020	M6	16	9	21,5	15	14,7	22,2	70,4	79,2	1,2	20	4	120
04233-02-1501406X30	04233-1501406X30	钢制	红色 RAL 3020	M6	16	9	21,5	15	14,7	22,2	70,4	79,2	1,2	30	4	120
04233-02-1501406X40	04233-1501406X40	钢制	红色 RAL 3020	M6	16	9	21,5	15	14,7	22,2	70,4	79,2	1,2	40	4	120
04233-02-1501406X50	04233-1501406X50	钢制	红色 RAL 3020	M6	16	9	21,5	15	14,7	22,2	70,4	79,2	1,2	50	4	120
04233-02-2501408X25	04233-2501408X25	钢制	红色 RAL 3020	M8	25	11	33,3	24	18,3	28,8	96	108	1,5	25	8	350
04233-02-2501408X30	04233-2501408X30	钢制	红色 RAL 3020	M8	25	11	33,3	24	18,3	28,8	96	108	1,5	30	8	350
04233-02-2501408X40	04233-2501408X40	钢制	红色 RAL 3020	M8	25	11	33,3	24	18,3	28,8	96	108	1,5	40	8	350
04233-02-2501408X50	04233-2501408X50	钢制	红色 RAL 3020	M8	25	11	33,3	24	18,3	28,8	96	108	1,5	50	8	350
04233-02-2501410X25	04233-2501410X25	钢制	红色 RAL 3020	M10	25	11	33,3	24	18,3	28,8	96	108	1,5	25	8	350
04233-02-2501410X30	04233-2501410X30	钢制	红色 RAL 3020	M10	25	11	33,3	24	18,3	28,8	96	108	1,5	30	8	350
04233-02-2501410X40	04233-2501410X40	钢制	红色 RAL 3020	M10	25	11	33,3	24	18,3	28,8	96	108	1,5	40	8	350
04233-02-2501410X50	04233-2501410X50	钢制	红色 RAL 3020	M10	25	11	33,3	24	18,3	28,8	96	108	1,5	50	8	350
04233-02-9511403X10	04233-9511403X10	不锈钢	红色 RAL 3020	M3	10,7	6	14,4	11,5	9	13,5	36,2	41,7	1	10	1,5	90
04233-02-9511403X15	04233-9511403X15	不锈钢	红色 RAL 3020	M3	10,7	6	14,4	11,5	9	13,5	36,2	41,7	1	15	1,5	90
04233-02-9511403X30	04233-9511403X30	不锈钢	红色 RAL 3020	M3	10,7	6	14,4	11,5	9	13,5	36,2	41,7	1	30	1,5	90
04233-02-9511404X10	04233-9511404X10	不锈钢	红色 RAL 3020	M4	10,7	6	14,4	11,5	9	13,5	36,2	41,7	1	10	1,5	90
04233-02-9511404X15	04233-9511404X15	不锈钢	红色 RAL 3020	M4	10,7	6	14,4	11,5	9	13,5	36,2	41,7	1	15	1,5	90
04233-02-9511404X30	04233-9511404X30	不锈钢	红色 RAL 3020	M4	10,7	6	14,4	11,5	9	13,5	36,2	41,7	1	30	1,5	90
04233-02-0511404X15	04233-0511404X15	不锈钢	红色 RAL 3020	M4	13,8	8	18	13	11,4	17,2	52,3	59,1	1	15	2,5	100

商品概述

订货号	旧版 norelem 订货号	材料	主体颜色	D	D1	D2	B	B1	H	H1	A	A1	行程 S	L	夹紧力 F kN	把手施力 FH N
04233-02-0511404X20	04233-0511404X20	不锈钢	红色 RAL 3020	M4	13,8	8	18	13	11,4	17,2	52,3	59,1	1	20	2,5	100
04233-02-0511404X30	04233-0511404X30	不锈钢	红色 RAL 3020	M4	13,8	8	18	13	11,4	17,2	52,3	59,1	1	30	2,5	100
04233-02-0511405X20	04233-0511405X20	不锈钢	红色 RAL 3020	M5	13,8	8	18	13	11,4	17,2	52,3	59,1	1	20	2,5	100
04233-02-0511405X30	04233-0511405X30	不锈钢	红色 RAL 3020	M5	13,8	8	18	13	11,4	17,2	52,3	59,1	1	30	2,5	100
04233-02-0511405X40	04233-0511405X40	不锈钢	红色 RAL 3020	M5	13,8	8	18	13	11,4	17,2	52,3	59,1	1	40	2,5	100
04233-02-0511405X50	04233-0511405X50	不锈钢	红色 RAL 3020	M5	13,8	8	18	13	11,4	17,2	52,3	59,1	1	50	2,5	100
04233-02-1511405X20	04233-1511405X20	不锈钢	红色 RAL 3020	M5	16	9	21,5	15	14,7	22,2	70,4	79,2	1,2	20	4	120
04233-02-1511405X30	04233-1511405X30	不锈钢	红色 RAL 3020	M5	16	9	21,5	15	14,7	22,2	70,4	79,2	1,2	30	4	120
04233-02-1511405X40	04233-1511405X40	不锈钢	红色 RAL 3020	M5	16	9	21,5	15	14,7	22,2	70,4	79,2	1,2	40	4	120
04233-02-1511405X50	04233-1511405X50	不锈钢	红色 RAL 3020	M5	16	9	21,5	15	14,7	22,2	70,4	79,2	1,2	50	4	120
04233-02-1511406X20	04233-1511406X20	不锈钢	红色 RAL 3020	M6	16	9	21,5	15	14,7	22,2	70,4	79,2	1,2	20	4	120
04233-02-1511406X30	04233-1511406X30	不锈钢	红色 RAL 3020	M6	16	9	21,5	15	14,7	22,2	70,4	79,2	1,2	30	4	120
04233-02-1511406X40	04233-1511406X40	不锈钢	红色 RAL 3020	M6	16	9	21,5	15	14,7	22,2	70,4	79,2	1,2	40	4	120
04233-02-1511406X50	04233-1511406X50	不锈钢	红色 RAL 3020	M6	16	9	21,5	15	14,7	22,2	70,4	79,2	1,2	50	4	120
04233-02-2511408X25	04233-2511408X25	不锈钢	红色 RAL 3020	M8	25	11	33,3	24	18,3	28,8	96	108	1,5	25	8	350
04233-02-2511408X30	04233-2511408X30	不锈钢	红色 RAL 3020	M8	25	11	33,3	24	18,3	28,8	96	108	1,5	30	8	350
04233-02-2511408X40	04233-2511408X40	不锈钢	红色 RAL 3020	M8	25	11	33,3	24	18,3	28,8	96	108	1,5	40	8	350
04233-02-2511408X50	04233-2511408X50	不锈钢	红色 RAL 3020	M8	25	11	33,3	24	18,3	28,8	96	108	1,5	50	8	350
04233-02-2511410X25	04233-2511410X25	不锈钢	红色 RAL 3020	M10	25	11	33,3	24	18,3	28,8	96	108	1,5	25	8	350
04233-02-2511410X30	04233-2511410X30	不锈钢	红色 RAL 3020	M10	25	11	33,3	24	18,3	28,8	96	108	1,5	30	8	350
04233-02-2511410X40	04233-2511410X40	不锈钢	红色 RAL 3020	M10	25	11	33,3	24	18,3	28,8	96	108	1,5	40	8	350
04233-02-2511410X50	04233-2511410X50	不锈钢	红色 RAL 3020	M10	25	11	33,3	24	18,3	28,8	96	108	1,5	50	8	350