

INCH
Parts



产品说明

产品描述：

偏心把手具有一个经技术优化的塑料压力垫圈。
压力垫圈由特殊的高性能塑料制成，具有极佳的耐磨性和抗蠕变性。

材料：

把手材质为铸铝 EN AC-46200。
压力垫圈材质为高性能热塑性塑料，碳纤维增强。
轴销材质为钢制，强度等级为 5.8 级或不锈钢 1.4305。
螺柱为钢制，强度等级为 5.8 级或不锈钢 1.4305。

规格：

经粉末喷涂处理的把手，黑色精密结构或交通红色精密结构。
压力垫圈为黑色。
钢制轴销和螺柱、经蓝色钝化处理或亮色不锈钢。

提示：

这种可调式偏心把手用于夹紧手柄相对夹紧轴只有一个固定位置的场合（回转支承）。手柄的具体位置可用螺栓刀通过螺杆上细牙来调整。
塑料具有如下特性：在承受负载的情况下会发生蠕变（阻滞）。

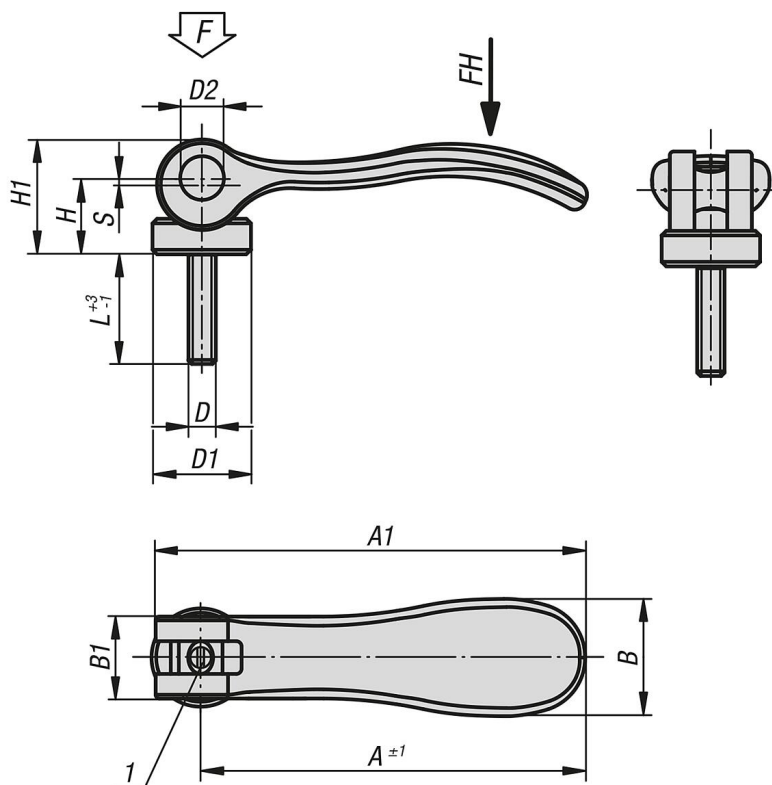
附件：

对于略微弯曲的支撑表面，可选配不锈钢圆盘 04234。
它可以作为垫圈安装在压力垫圈和支撑表面之间。

图纸提示：

1) 销钉，用于对 锁紧手柄进行精调

图纸



04233-02 inch 可调式铝制凸轮手柄，带外螺纹，塑料压力垫圈和钢制或不锈钢制双头螺栓，英制



商品概述

订货号	旧版 norelem 订货号	材料	主体颜色	D	D1	D2	B	B1	H	H1	A	A1	行程 S	L	夹紧力 F kN	把手施力 FH N
04233-02-95011ADX10	04233-95011ADX10	钢制	黑色 RAL 9005	6-32	10,7	6	14,4	11,5	9	13,5	36,2	41,7	1	10	1,5	90
04233-02-95011ADX15	04233-95011ADX15	钢制	黑色 RAL 9005	6-32	10,7	6	14,4	11,5	9	13,5	36,2	41,7	1	15	1,5	90
04233-02-95011ADX30	04233-95011ADX30	钢制	黑色 RAL 9005	6-32	10,7	6	14,4	11,5	9	13,5	36,2	41,7	1	30	1,5	90
04233-02-95011AEX10	04233-95011AEX10	钢制	黑色 RAL 9005	8-32	10,7	6	14,4	11,5	9	13,5	36,2	41,7	1	10	1,5	90
04233-02-95011AEX15	04233-95011AEX15	钢制	黑色 RAL 9005	8-32	10,7	6	14,4	11,5	9	13,5	36,2	41,7	1	15	1,5	90
04233-02-95011AEX30	04233-95011AEX30	钢制	黑色 RAL 9005	8-32	10,7	6	14,4	11,5	9	13,5	36,2	41,7	1	30	1,5	90
04233-02-05011AEX15	04233-05011AEX15	钢制	黑色 RAL 9005	8-32	13,8	8	18	13	11,4	17,2	52,3	59,1	1	15	2,5	100
04233-02-05011AEX20	04233-05011AEX20	钢制	黑色 RAL 9005	8-32	13,8	8	18	13	11,4	17,2	52,3	59,1	1	20	2,5	100
04233-02-05011AEX30	04233-05011AEX30	钢制	黑色 RAL 9005	8-32	13,8	8	18	13	11,4	17,2	52,3	59,1	1	30	2,5	100
04233-02-05011A0X20	04233-05011A0X20	钢制	黑色 RAL 9005	10-24	13,8	8	18	13	11,4	17,2	52,3	59,1	1	20	2,5	100
04233-02-05011A0X30	04233-05011A0X30	钢制	黑色 RAL 9005	10-24	13,8	8	18	13	11,4	17,2	52,3	59,1	1	30	2,5	100
04233-02-05011A0X40	04233-05011A0X40	钢制	黑色 RAL 9005	10-24	13,8	8	18	13	11,4	17,2	52,3	59,1	1	40	2,5	100
04233-02-05011A0X50	04233-05011A0X50	钢制	黑色 RAL 9005	10-24	13,8	8	18	13	11,4	17,2	52,3	59,1	1	50	2,5	100
04233-02-05011A1X20	04233-05011A1X20	钢制	黑色 RAL 9005	10-32	13,8	8	18	13	11,4	17,2	52,3	59,1	1	20	2,5	100
04233-02-05011A1X30	04233-05011A1X30	钢制	黑色 RAL 9005	10-32	13,8	8	18	13	11,4	17,2	52,3	59,1	1	30	2,5	100
04233-02-05011A1X40	04233-05011A1X40	钢制	黑色 RAL 9005	10-32	13,8	8	18	13	11,4	17,2	52,3	59,1	1	40	2,5	100
04233-02-05011A1X50	04233-05011A1X50	钢制	黑色 RAL 9005	10-32	13,8	8	18	13	11,4	17,2	52,3	59,1	1	50	2,5	100
04233-02-15011A1X20	04233-15011A1X20	钢制	黑色 RAL 9005	10-32	16	9	21,5	15	14,7	22,2	70,4	79,2	1,2	20	4	120
04233-02-15011A1X30	04233-15011A1X30	钢制	黑色 RAL 9005	10-32	16	9	21,5	15	14,7	22,2	70,4	79,2	1,2	30	4	120
04233-02-15011A1X40	04233-15011A1X40	钢制	黑色 RAL 9005	10-32	16	9	21,5	15	14,7	22,2	70,4	79,2	1,2	40	4	120
04233-02-15011A1X50	04233-15011A1X50	钢制	黑色 RAL 9005	10-32	16	9	21,5	15	14,7	22,2	70,4	79,2	1,2	50	4	120
04233-02-15011A2X20	04233-15011A2X20	钢制	黑色 RAL 9005	1/4-20	16	9	21,5	15	14,7	22,2	70,4	79,2	1,2	20	4	120
04233-02-15011A2X30	04233-15011A2X30	钢制	黑色 RAL 9005	1/4-20	16	9	21,5	15	14,7	22,2	70,4	79,2	1,2	30	4	120
04233-02-15011A2X40	04233-15011A2X40	钢制	黑色 RAL 9005	1/4-20	16	9	21,5	15	14,7	22,2	70,4	79,2	1,2	40	4	120
04233-02-15011A2X50	04233-15011A2X50	钢制	黑色 RAL 9005	1/4-20	16	9	21,5	15	14,7	22,2	70,4	79,2	1,2	50	4	120
04233-02-25011A3X25	04233-25011A3X25	钢制	黑色 RAL 9005	5/16-18	25	11	33,3	24	18,3	28,8	96	108	1,5	25	8	350
04233-02-25011A3X30	04233-25011A3X30	钢制	黑色 RAL 9005	5/16-18	25	11	33,3	24	18,3	28,8	96	108	1,5	30	8	350
04233-02-25011A3X40	04233-25011A3X40	钢制	黑色 RAL 9005	5/16-18	25	11	33,3	24	18,3	28,8	96	108	1,5	40	8	350
04233-02-25011A3X50	04233-25011A3X50	钢制	黑色 RAL 9005	5/16-18	25	11	33,3	24	18,3	28,8	96	108	1,5	50	8	350
04233-02-25011A4X25	04233-25011A4X25	钢制	黑色 RAL 9005	3/8-16	25	11	33,3	24	18,3	28,8	96	108	1,5	25	8	350
04233-02-25011A4X30	04233-25011A4X30	钢制	黑色 RAL 9005	3/8-16	25	11	33,3	24	18,3	28,8	96	108	1,5	30	8	350
04233-02-25011A4X40	04233-25011A4X40	钢制	黑色 RAL 9005	3/8-16	25	11	33,3	24	18,3	28,8	96	108	1,5	40	8	350
04233-02-25011A4X50	04233-25011A4X50	钢制	黑色 RAL 9005	3/8-16	25	11	33,3	24	18,3	28,8	96	108	1,5	50	8	350
04233-02-95111ADX10	04233-95111ADX10	不锈钢	黑色 RAL 9005	6-32	10,7	6	14,4	11,5	9	13,5	36,2	41,7	1	10	1,5	90
04233-02-95111ADX15	04233-95111ADX15	不锈钢	黑色 RAL 9005	6-32	10,7	6	14,4	11,5	9	13,5	36,2	41,7	1	15	1,5	90
04233-02-95111ADX30	04233-95111ADX30	不锈钢	黑色 RAL 9005	6-32	10,7	6	14,4	11,5	9	13,5	36,2	41,7	1	30	1,5	90
04233-02-95111AEX10	04233-95111AEX10	不锈钢	黑色 RAL 9005	8-32	10,7	6	14,4	11,5	9	13,5	36,2	41,7	1	10	1,5	90
04233-02-95111AEX15	04233-95111AEX15	不锈钢	黑色 RAL 9005	8-32	10,7	6	14,4	11,5	9	13,5	36,2	41,7	1	15	1,5	90
04233-02-95111AEX30	04233-95111AEX30	不锈钢	黑色 RAL 9005	8-32	10,7	6	14,4	11,5	9	13,5	36,2	41,7	1	30	1,5	90
04233-02-05111AEX15	04233-05111AEX15	不锈钢	黑色 RAL 9005	8-32	13,8	8	18	13	11,4	17,2	52,3	59,1	1	15	2,5	100
04233-02-05111AEX20	04233-05111AEX20	不锈钢	黑色 RAL 9005	8-32	13,8	8	18	13	11,4	17,2	52,3	59,1	1	20	2,5	100
04233-02-05111AEX30	04233-05111AEX30	不锈钢	黑色 RAL 9005	8-32	13,8	8	18	13	11,4	17,2	52,3	59,1	1	30	2,5	100
04233-02-05111A0X20	04233-05111A0X20	不锈钢	黑色 RAL 9005	10-24	13,8	8	18	13	11,4	17,2	52,3	59,1	1	20	2,5	100
04233-02-05111A0X30	04233-05111A0X30	不锈钢	黑色 RAL 9005	10-24	13,8	8	18	13	11,4	17,2	52,3	59,1	1	30	2,5	100
04233-02-05111A0X40	04233-05111A0X40	不锈钢	黑色 RAL 9005	10-24	13,8	8	18	13	11,4	17,2	52,3	59,1	1	40	2,5	100
04233-02-05111A0X50	04233-05111A0X50	不锈钢	黑色 RAL 9005	10-24	13,8	8	18	13	11,4	17,2	52,3	59,1	1	50	2,5	100
04233-02-05111A1X20	04233-05111A1X20	不锈钢	黑色 RAL 9005	10-32	13,8	8	18	13	11,4	17,2	52,3	59,1	1	20	2,5	100
04233-02-05111A1X30	04233-05111A1X30	不锈钢	黑色 RAL 9005	10-32	13,8	8	18	13	11,4	17,2	52,3	59,1	1	30	2,5	100
04233-02-05111A1X40	04233-05111A1X40	不锈钢	黑色 RAL 9005	10-32	13,8	8	18	13	11,4	17,2	52,3	59,1	1	40	2,5	100

04233-02 inch 可调式铝制凸轮手柄，带外螺纹，塑料压力垫圈和钢制或不锈钢制双头螺栓，英制



商品概述

订货号	旧版 norelem 订货号	材料	主体颜色	D	D1	D2	B	B1	H	H1	A	A1	行程 S	L	夹紧力 F kN	把手施力 FH N
04233-02-05111A1X50	04233-05111A1X50	不锈钢	黑色 RAL 9005	10-32	13,8	8	18	13	11,4	17,2	52,3	59,1	1	50	2,5	100
04233-02-15111A1X20	04233-15111A1X20	不锈钢	黑色 RAL 9005	10-32	16	9	21,5	15	14,7	22,2	70,4	79,2	1,2	20	4	120
04233-02-15111A1X30	04233-15111A1X30	不锈钢	黑色 RAL 9005	10-32	16	9	21,5	15	14,7	22,2	70,4	79,2	1,2	30	4	120
04233-02-15111A1X40	04233-15111A1X40	不锈钢	黑色 RAL 9005	10-32	16	9	21,5	15	14,7	22,2	70,4	79,2	1,2	40	4	120
04233-02-15111A1X50	04233-15111A1X50	不锈钢	黑色 RAL 9005	10-32	16	9	21,5	15	14,7	22,2	70,4	79,2	1,2	50	4	120
04233-02-15111A2X20	04233-15111A2X20	不锈钢	黑色 RAL 9005	1/4-20	16	9	21,5	15	14,7	22,2	70,4	79,2	1,2	20	4	120
04233-02-15111A2X30	04233-15111A2X30	不锈钢	黑色 RAL 9005	1/4-20	16	9	21,5	15	14,7	22,2	70,4	79,2	1,2	30	4	120
04233-02-15111A2X40	04233-15111A2X40	不锈钢	黑色 RAL 9005	1/4-20	16	9	21,5	15	14,7	22,2	70,4	79,2	1,2	40	4	120
04233-02-15111A2X50	04233-15111A2X50	不锈钢	黑色 RAL 9005	1/4-20	16	9	21,5	15	14,7	22,2	70,4	79,2	1,2	50	4	120
04233-02-25111A3X25	04233-25111A3X25	不锈钢	黑色 RAL 9005	5/16-18	25	11	33,3	24	18,3	28,8	96	108	1,5	25	8	350
04233-02-25111A3X30	04233-25111A3X30	不锈钢	黑色 RAL 9005	5/16-18	25	11	33,3	24	18,3	28,8	96	108	1,5	30	8	350
04233-02-25111A3X40	04233-25111A3X40	不锈钢	黑色 RAL 9005	5/16-18	25	11	33,3	24	18,3	28,8	96	108	1,5	40	8	350
04233-02-25111A3X50	04233-25111A3X50	不锈钢	黑色 RAL 9005	5/16-18	25	11	33,3	24	18,3	28,8	96	108	1,5	50	8	350
04233-02-25111A4X25	04233-25111A4X25	不锈钢	黑色 RAL 9005	3/8-16	25	11	33,3	24	18,3	28,8	96	108	1,5	25	8	350
04233-02-25111A4X30	04233-25111A4X30	不锈钢	黑色 RAL 9005	3/8-16	25	11	33,3	24	18,3	28,8	96	108	1,5	30	8	350
04233-02-25111A4X40	04233-25111A4X40	不锈钢	黑色 RAL 9005	3/8-16	25	11	33,3	24	18,3	28,8	96	108	1,5	40	8	350
04233-02-25111A4X50	04233-25111A4X50	不锈钢	黑色 RAL 9005	3/8-16	25	11	33,3	24	18,3	28,8	96	108	1,5	50	8	350
04233-02-95014ADX10	04233-95014ADX10	钢制	红色 RAL 3020	6-32	10,7	6	14,4	11,5	9	13,5	36,2	41,7	1	10	1,5	90
04233-02-95014ADX15	04233-95014ADX15	钢制	红色 RAL 3020	6-32	10,7	6	14,4	11,5	9	13,5	36,2	41,7	1	15	1,5	90
04233-02-95014ADX30	04233-95014ADX30	钢制	红色 RAL 3020	6-32	10,7	6	14,4	11,5	9	13,5	36,2	41,7	1	30	1,5	90
04233-02-95014AEX10	04233-95014AEX10	钢制	红色 RAL 3020	8-32	10,7	6	14,4	11,5	9	13,5	36,2	41,7	1	10	1,5	90
04233-02-95014AEX15	04233-95014AEX15	钢制	红色 RAL 3020	8-32	10,7	6	14,4	11,5	9	13,5	36,2	41,7	1	15	1,5	90
04233-02-95014AEX30	04233-95014AEX30	钢制	红色 RAL 3020	8-32	10,7	6	14,4	11,5	9	13,5	36,2	41,7	1	30	1,5	90
04233-02-05014AEX15	04233-05014AEX15	钢制	红色 RAL 3020	8-32	13,8	8	18	13	11,4	17,2	52,3	59,1	1	15	2,5	100
04233-02-05014AEX20	04233-05014AEX20	钢制	红色 RAL 3020	8-32	13,8	8	18	13	11,4	17,2	52,3	59,1	1	20	2,5	100
04233-02-05014AEX30	04233-05014AEX30	钢制	红色 RAL 3020	8-32	13,8	8	18	13	11,4	17,2	52,3	59,1	1	30	2,5	100
04233-02-05014A0X20	04233-05014A0X20	钢制	红色 RAL 3020	10-24	13,8	8	18	13	11,4	17,2	52,3	59,1	1	20	2,5	100
04233-02-05014A0X30	04233-05014A0X30	钢制	红色 RAL 3020	10-24	13,8	8	18	13	11,4	17,2	52,3	59,1	1	30	2,5	100
04233-02-05014A0X40	04233-05014A0X40	钢制	红色 RAL 3020	10-24	13,8	8	18	13	11,4	17,2	52,3	59,1	1	40	2,5	100
04233-02-05014A0X50	04233-05014A0X50	钢制	红色 RAL 3020	10-24	13,8	8	18	13	11,4	17,2	52,3	59,1	1	50	2,5	100
04233-02-05014A1X20	04233-05014A1X20	钢制	红色 RAL 3020	10-32	13,8	8	18	13	11,4	17,2	52,3	59,1	1	20	2,5	100
04233-02-05014A1X30	04233-05014A1X30	钢制	红色 RAL 3020	10-32	13,8	8	18	13	11,4	17,2	52,3	59,1	1	30	2,5	100
04233-02-05014A1X40	04233-05014A1X40	钢制	红色 RAL 3020	10-32	13,8	8	18	13	11,4	17,2	52,3	59,1	1	40	2,5	100
04233-02-05014A1X50	04233-05014A1X50	钢制	红色 RAL 3020	10-32	13,8	8	18	13	11,4	17,2	52,3	59,1	1	50	2,5	100
04233-02-15014A1X20	04233-15014A1X20	钢制	红色 RAL 3020	10-32	16	9	21,5	15	14,7	22,2	70,4	79,2	1,2	20	4	120
04233-02-15014A1X30	04233-15014A1X30	钢制	红色 RAL 3020	10-32	16	9	21,5	15	14,7	22,2	70,4	79,2	1,2	30	4	120
04233-02-15014A1X40	04233-15014A1X40	钢制	红色 RAL 3020	10-32	16	9	21,5	15	14,7	22,2	70,4	79,2	1,2	40	4	120
04233-02-15014A1X50	04233-15014A1X50	钢制	红色 RAL 3020	10-32	16	9	21,5	15	14,7	22,2	70,4	79,2	1,2	50	4	120
04233-02-15014A2X20	04233-15014A2X20	钢制	红色 RAL 3020	1/4-20	16	9	21,5	15	14,7	22,2	70,4	79,2	1,2	20	4	120
04233-02-15014A2X30	04233-15014A2X30	钢制	红色 RAL 3020	1/4-20	16	9	21,5	15	14,7	22,2	70,4	79,2	1,2	30	4	120
04233-02-15014A2X40	04233-15014A2X40	钢制	红色 RAL 3020	1/4-20	16	9	21,5	15	14,7	22,2	70,4	79,2	1,2	40	4	120
04233-02-15014A2X50	04233-15014A2X50	钢制	红色 RAL 3020	1/4-20	16	9	21,5	15	14,7	22,2	70,4	79,2	1,2	50	4	120
04233-02-25014A3X25	04233-25014A3X25	钢制	红色 RAL 3020	5/16-18	25	11	33,3	24	18,3	28,8	96	108	1,5	25	8	350
04233-02-25014A3X30	04233-25014A3X30	钢制	红色 RAL 3020	5/16-18	25	11	33,3	24	18,3	28,8	96	108	1,5	30	8	350
04233-02-25014A3X40	04233-25014A3X40	钢制	红色 RAL 3020	5/16-18	25	11	33,3	24	18,3	28,8	96	108	1,5	40	8	350
04233-02-25014A3X50	04233-25014A3X50	钢制	红色 RAL 3020	5/16-18	25	11	33,3	24	18,3	28,8	96	108	1,5	50	8	350
04233-02-25014A4X25	04233-25014A4X25	钢制	红色 RAL 3020	3/8-16	25	11	33,3	24	18,3	28,8	96	108	1,5	25	8	350
04233-02-25014A4X30	04233-25014A4X30	钢制	红色 RAL 3020	3/8-16	25	11	33,3	24	18,3	28,8	96	108	1,5	30	8	350

商品概述

订货号	旧版 norelem 订货号	材料	主体颜色	D	D1	D2	B	B1	H	H1	A	A1	行程 S	L	夹紧力 F kN	把手施力 FH N
04233-02-25014A4X40	04233-25014A4X40	钢制	红色 RAL 3020	3/8-16	25	11	33,3	24	18,3	28,8	96	108	1,5	40	8	350
04233-02-25014A4X50	04233-25014A4X50	钢制	红色 RAL 3020	3/8-16	25	11	33,3	24	18,3	28,8	96	108	1,5	50	8	350
04233-02-95114ADX10	04233-95114ADX10	不锈钢	红色 RAL 3020	6-32	10,7	6	14,4	11,5	9	13,5	36,2	41,7	1	10	1,5	90
04233-02-95114ADX15	04233-95114ADX15	不锈钢	红色 RAL 3020	6-32	10,7	6	14,4	11,5	9	13,5	36,2	41,7	1	15	1,5	90
04233-02-95114ADX30	04233-95114ADX30	不锈钢	红色 RAL 3020	6-32	10,7	6	14,4	11,5	9	13,5	36,2	41,7	1	30	1,5	90
04233-02-95114AEX10	04233-95114AEX10	不锈钢	红色 RAL 3020	8-32	10,7	6	14,4	11,5	9	13,5	36,2	41,7	1	10	1,5	90
04233-02-95114AEX15	04233-95114AEX15	不锈钢	红色 RAL 3020	8-32	10,7	6	14,4	11,5	9	13,5	36,2	41,7	1	15	1,5	90
04233-02-95114AEX30	04233-95114AEX30	不锈钢	红色 RAL 3020	8-32	10,7	6	14,4	11,5	9	13,5	36,2	41,7	1	30	1,5	90
04233-02-05114AEX15	04233-05114AEX15	不锈钢	红色 RAL 3020	8-32	13,8	8	18	13	11,4	17,2	52,3	59,1	1	15	2,5	100
04233-02-05114AEX20	04233-05114AEX20	不锈钢	红色 RAL 3020	8-32	13,8	8	18	13	11,4	17,2	52,3	59,1	1	20	2,5	100
04233-02-05114AEX30	04233-05114AEX30	不锈钢	红色 RAL 3020	8-32	13,8	8	18	13	11,4	17,2	52,3	59,1	1	30	2,5	100
04233-02-05114A0X20	04233-05114A0X20	不锈钢	红色 RAL 3020	10-24	13,8	8	18	13	11,4	17,2	52,3	59,1	1	20	2,5	100
04233-02-05114A0X30	04233-05114A0X30	不锈钢	红色 RAL 3020	10-24	13,8	8	18	13	11,4	17,2	52,3	59,1	1	30	2,5	100
04233-02-05114A0X40	04233-05114A0X40	不锈钢	红色 RAL 3020	10-24	13,8	8	18	13	11,4	17,2	52,3	59,1	1	40	2,5	100
04233-02-05114A0X50	04233-05114A0X50	不锈钢	红色 RAL 3020	10-24	13,8	8	18	13	11,4	17,2	52,3	59,1	1	50	2,5	100
04233-02-05114A1X20	04233-05114A1X20	不锈钢	红色 RAL 3020	10-32	13,8	8	18	13	11,4	17,2	52,3	59,1	1	20	2,5	100
04233-02-05114A1X30	04233-05114A1X30	不锈钢	红色 RAL 3020	10-32	13,8	8	18	13	11,4	17,2	52,3	59,1	1	30	2,5	100
04233-02-05114A1X40	04233-05114A1X40	不锈钢	红色 RAL 3020	10-32	13,8	8	18	13	11,4	17,2	52,3	59,1	1	40	2,5	100
04233-02-05114A1X50	04233-05114A1X50	不锈钢	红色 RAL 3020	10-32	13,8	8	18	13	11,4	17,2	52,3	59,1	1	50	2,5	100
04233-02-15114A1X20	04233-15114A1X20	不锈钢	红色 RAL 3020	10-32	16	9	21,5	15	14,7	22,2	70,4	79,2	1,2	20	4	120
04233-02-15114A1X30	04233-15114A1X30	不锈钢	红色 RAL 3020	10-32	16	9	21,5	15	14,7	22,2	70,4	79,2	1,2	30	4	120
04233-02-15114A1X40	04233-15114A1X40	不锈钢	红色 RAL 3020	10-32	16	9	21,5	15	14,7	22,2	70,4	79,2	1,2	40	4	120
04233-02-15114A1X50	04233-15114A1X50	不锈钢	红色 RAL 3020	10-32	16	9	21,5	15	14,7	22,2	70,4	79,2	1,2	50	4	120
04233-02-15114A2X20	04233-15114A2X20	不锈钢	红色 RAL 3020	1/4-20	16	9	21,5	15	14,7	22,2	70,4	79,2	1,2	20	4	120
04233-02-15114A2X30	04233-15114A2X30	不锈钢	红色 RAL 3020	1/4-20	16	9	21,5	15	14,7	22,2	70,4	79,2	1,2	30	4	120
04233-02-15114A2X40	04233-15114A2X40	不锈钢	红色 RAL 3020	1/4-20	16	9	21,5	15	14,7	22,2	70,4	79,2	1,2	40	4	120
04233-02-15114A2X50	04233-15114A2X50	不锈钢	红色 RAL 3020	1/4-20	16	9	21,5	15	14,7	22,2	70,4	79,2	1,2	50	4	120
04233-02-25114A3X25	04233-25114A3X25	不锈钢	红色 RAL 3020	5/16-18	25	11	33,3	24	18,3	28,8	96	108	1,5	25	8	350
04233-02-25114A3X30	04233-25114A3X30	不锈钢	红色 RAL 3020	5/16-18	25	11	33,3	24	18,3	28,8	96	108	1,5	30	8	350
04233-02-25114A3X40	04233-25114A3X40	不锈钢	红色 RAL 3020	5/16-18	25	11	33,3	24	18,3	28,8	96	108	1,5	40	8	350
04233-02-25114A3X50	04233-25114A3X50	不锈钢	红色 RAL 3020	5/16-18	25	11	33,3	24	18,3	28,8	96	108	1,5	50	8	350
04233-02-25114A4X25	04233-25114A4X25	不锈钢	红色 RAL 3020	3/8-16	25	11	33,3	24	18,3	28,8	96	108	1,5	25	8	350
04233-02-25114A4X30	04233-25114A4X30	不锈钢	红色 RAL 3020	3/8-16	25	11	33,3	24	18,3	28,8	96	108	1,5	30	8	350
04233-02-25114A4X40	04233-25114A4X40	不锈钢	红色 RAL 3020	3/8-16	25	11	33,3	24	18,3	28,8	96	108	1,5	40	8	350

商品概述

订货号	旧版 norelem 订货号	材料	主体颜色	D	D1	D2	B	B1	H	H1	A	A1	行程 S	L	夹紧力 F kN	把手施力 FH N
04233-02-25114A4X50	04233-25114A4X50	不 锈钢	红色 RAL 3020	3/8-16	25	11	33,3	24	18,3	28,8	96	108	1,5	50	8	350