

商品描述/产品说明



产品说明

产品描述：

偏心把手具有一个经技术优化的塑料压力垫圈。
压力垫圈由特殊的高性能塑料制成，具有极佳的耐磨性和抗蠕变性。

材料：

把手材质为不锈钢 1.4308。
压力垫圈材质为高性能热塑性塑料，碳纤维增强。
轴销和螺柱材质为不锈钢 1.4305。

规格：

把手经电解抛光或喷砂处理。
压力垫圈为黑色。
轴销和螺柱，亮色。

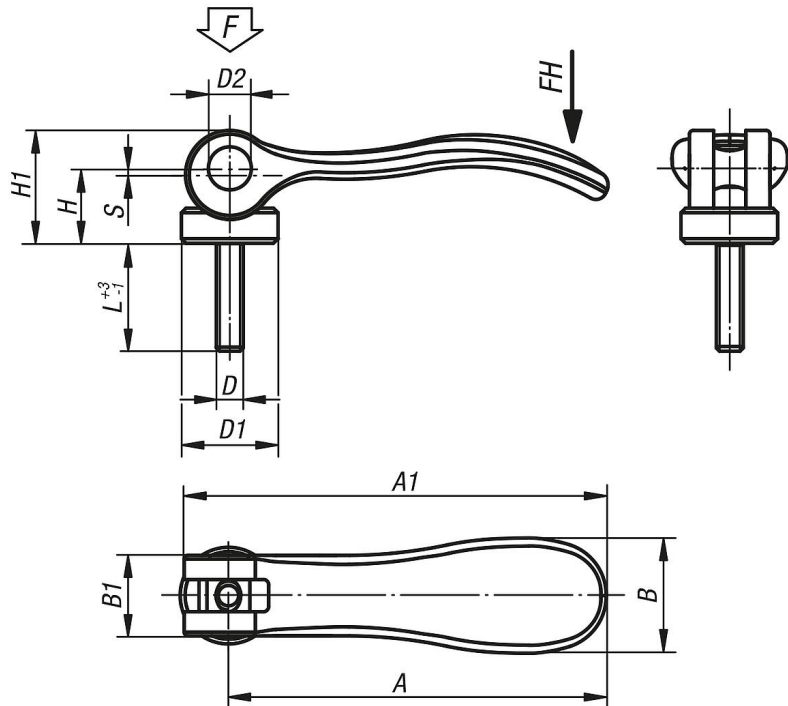
提示：

塑料在承受负载的情况下会发生蠕变（阻滞）。

附件：

对于略微弯曲的支撑表面，可选配不锈钢圆盘 04234。
它可以作为垫圈安装在压力垫圈和支撑表面之间。

图纸



商品概述

订货号	旧版 norelem 订货号	主体表面	D	D1	D2	B	B1	H	H1	A	A1	L	行程 S	夹紧力 F kN	把手施力 FH N
04232-12-9512003X10	04232-9512003X10	经电解抛光处理	M3	10,7	6	14,4	11,5	9	13,5	36,2	41,7	10	1	1,5	90

商品概述

订货号	旧版 norelem 订货号	主体表面	D	D1	D2	B	B1	H	H1	A	A1	L	行程 S	夹紧力 F kN	把手施力 FH N
04232-12-9512003X15	04232-9512003X15	经电解抛光处理	M3	10,7	6	14,4	11,5	9	13,5	36,2	41,7	15	1	1,5	90
04232-12-9512003X30	04232-9512003X30	经电解抛光处理	M3	10,7	6	14,4	11,5	9	13,5	36,2	41,7	30	1	1,5	90
04232-12-9512004X10	04232-9512004X10	经电解抛光处理	M4	10,7	6	14,4	11,5	9	13,5	36,2	41,7	10	1	1,5	90
04232-12-9512004X15	04232-9512004X15	经电解抛光处理	M4	10,7	6	14,4	11,5	9	13,5	36,2	41,7	15	1	1,5	90
04232-12-9512004X30	04232-9512004X30	经电解抛光处理	M4	10,7	6	14,4	11,5	9	13,5	36,2	41,7	30	1	1,5	90
04232-12-0512004X15	04232-0512004X15	经电解抛光处理	M4	13,8	8	18	13	11,4	17,2	52,3	59,1	15	1	2,5	100
04232-12-0512004X20	04232-0512004X20	经电解抛光处理	M4	13,8	8	18	13	11,4	17,2	52,3	59,1	20	1	2,5	100
04232-12-0512004X30	04232-0512004X30	经电解抛光处理	M4	13,8	8	18	13	11,4	17,2	52,3	59,1	30	1	2,5	100
04232-12-0512005X20	04232-0512005X20	经电解抛光处理	M5	13,8	8	18	13	11,4	17,2	52,3	59,1	20	1	2,5	100
04232-12-0512005X30	04232-0512005X30	经电解抛光处理	M5	13,8	8	18	13	11,4	17,2	52,3	59,1	30	1	2,5	100
04232-12-0512005X40	04232-0512005X40	经电解抛光处理	M5	13,8	8	18	13	11,4	17,2	52,3	59,1	40	1	2,5	100
04232-12-0512005X50	04232-0512005X50	经电解抛光处理	M5	13,8	8	18	13	11,4	17,2	52,3	59,1	50	1	2,5	100
04232-12-1512005X20	04232-1512005X20	经电解抛光处理	M5	16	9	21,5	15	14,7	22,2	70,4	79,2	20	1,2	4	120
04232-12-1512005X30	04232-1512005X30	经电解抛光处理	M5	16	9	21,5	15	14,7	22,2	70,4	79,2	30	1,2	4	120
04232-12-1512005X40	04232-1512005X40	经电解抛光处理	M5	16	9	21,5	15	14,7	22,2	70,4	79,2	40	1,2	4	120
04232-12-1512005X50	04232-1512005X50	经电解抛光处理	M5	16	9	21,5	15	14,7	22,2	70,4	79,2	50	1,2	4	120
04232-12-1512006X20	04232-1512006X20	经电解抛光处理	M6	16	9	21,5	15	14,7	22,2	70,4	79,2	20	1,2	4	120
04232-12-1512006X30	04232-1512006X30	经电解抛光处理	M6	16	9	21,5	15	14,7	22,2	70,4	79,2	30	1,2	4	120
04232-12-1512006X40	04232-1512006X40	经电解抛光处理	M6	16	9	21,5	15	14,7	22,2	70,4	79,2	40	1,2	4	120
04232-12-1512006X50	04232-1512006X50	经电解抛光处理	M6	16	9	21,5	15	14,7	22,2	70,4	79,2	50	1,2	4	120
04232-12-2512008X25	04232-2512008X25	经电解抛光处理	M8	25	11	33,3	24	18,3	28,8	96	108	25	1,5	8	350
04232-12-2512008X30	04232-2512008X30	经电解抛光处理	M8	25	11	33,3	24	18,3	28,8	96	108	30	1,5	8	350
04232-12-2512008X40	04232-2512008X40	经电解抛光处理	M8	25	11	33,3	24	18,3	28,8	96	108	40	1,5	8	350
04232-12-2512008X50	04232-2512008X50	经电解抛光处理	M8	25	11	33,3	24	18,3	28,8	96	108	50	1,5	8	350
04232-12-2512010X25	04232-2512010X25	经电解抛光处理	M10	25	11	33,3	24	18,3	28,8	96	108	25	1,5	8	350
04232-12-2512010X30	04232-2512010X30	经电解抛光处理	M10	25	11	33,3	24	18,3	28,8	96	108	30	1,5	8	350
04232-12-2512010X40	04232-2512010X40	经电解抛光处理	M10	25	11	33,3	24	18,3	28,8	96	108	40	1,5	8	350
04232-12-2512010X50	04232-2512010X50	经电解抛光处理	M10	25	11	33,3	24	18,3	28,8	96	108	50	1,5	8	350
04232-12-9512303X10	04232-9512303X10	喷丸	M3	10,7	6	14,4	11,5	9	13,5	36,2	41,7	10	1	1,5	90
04232-12-9512303X15	04232-9512303X15	喷丸	M3	10,7	6	14,4	11,5	9	13,5	36,2	41,7	15	1	1,5	90
04232-12-9512303X30	04232-9512303X30	喷丸	M3	10,7	6	14,4	11,5	9	13,5	36,2	41,7	30	1	1,5	90
04232-12-9512304X10	04232-9512304X10	喷丸	M4	10,7	6	14,4	11,5	9	13,5	36,2	41,7	10	1	1,5	90
04232-12-9512304X15	04232-9512304X15	喷丸	M4	10,7	6	14,4	11,5	9	13,5	36,2	41,7	15	1	1,5	90
04232-12-9512304X30	04232-9512304X30	喷丸	M4	10,7	6	14,4	11,5	9	13,5	36,2	41,7	30	1	1,5	90
04232-12-0512304X15	04232-0512304X15	喷丸	M4	13,8	8	18	13	11,4	17,2	52,3	59,1	15	1	2,5	100
04232-12-0512304X20	04232-0512304X20	喷丸	M4	13,8	8	18	13	11,4	17,2	52,3	59,1	20	1	2,5	100
04232-12-0512304X30	04232-0512304X30	喷丸	M4	13,8	8	18	13	11,4	17,2	52,3	59,1	30	1	2,5	100
04232-12-0512305X20	04232-0512305X20	喷丸	M5	13,8	8	18	13	11,4	17,2	52,3	59,1	20	1	2,5	100
04232-12-0512305X30	04232-0512305X30	喷丸	M5	13,8	8	18	13	11,4	17,2	52,3	59,1	30	1	2,5	100

商品概述

订货号	旧版 norelem 订货号	主体表面	D	D1	D2	B	B1	H	H1	A	A1	L	行程 S	夹紧力 F kN	把手施力 FH N
04232-12-0512305X40	04232-0512305X40	喷丸	M5	13,8	8	18	13	11,4	17,2	52,3	59,1	40	1	2,5	100
04232-12-0512305X50	04232-0512305X50	喷丸	M5	13,8	8	18	13	11,4	17,2	52,3	59,1	50	1	2,5	100
04232-12-1512305X20	04232-1512305X20	喷丸	M5	16	9	21,5	15	14,7	22,2	70,4	79,2	20	1,2	4	120
04232-12-1512305X30	04232-1512305X30	喷丸	M5	16	9	21,5	15	14,7	22,2	70,4	79,2	30	1,2	4	120
04232-12-1512305X40	04232-1512305X40	喷丸	M5	16	9	21,5	15	14,7	22,2	70,4	79,2	40	1,2	4	120
04232-12-1512305X50	04232-1512305X50	喷丸	M5	16	9	21,5	15	14,7	22,2	70,4	79,2	50	1,2	4	120
04232-12-1512306X20	04232-1512306X20	喷丸	M6	16	9	21,5	15	14,7	22,2	70,4	79,2	20	1,2	4	120
04232-12-1512306X30	04232-1512306X30	喷丸	M6	16	9	21,5	15	14,7	22,2	70,4	79,2	30	1,2	4	120
04232-12-1512306X40	04232-1512306X40	喷丸	M6	16	9	21,5	15	14,7	22,2	70,4	79,2	40	1,2	4	120
04232-12-1512306X50	04232-1512306X50	喷丸	M6	16	9	21,5	15	14,7	22,2	70,4	79,2	50	1,2	4	120
04232-12-2512308X25	04232-2512308X25	喷丸	M8	25	11	33,3	24	18,3	28,8	96	108	25	1,5	8	350
04232-12-2512308X30	04232-2512308X30	喷丸	M8	25	11	33,3	24	18,3	28,8	96	108	30	1,5	8	350
04232-12-2512308X40	04232-2512308X40	喷丸	M8	25	11	33,3	24	18,3	28,8	96	108	40	1,5	8	350
04232-12-2512308X50	04232-2512308X50	喷丸	M8	25	11	33,3	24	18,3	28,8	96	108	50	1,5	8	350
04232-12-2512310X25	04232-2512310X25	喷丸	M10	25	11	33,3	24	18,3	28,8	96	108	25	1,5	8	350
04232-12-2512310X30	04232-2512310X30	喷丸	M10	25	11	33,3	24	18,3	28,8	96	108	30	1,5	8	350
04232-12-2512310X40	04232-2512310X40	喷丸	M10	25	11	33,3	24	18,3	28,8	96	108	40	1,5	8	350
04232-12-2512310X50	04232-2512310X50	喷丸	M10	25	11	33,3	24	18,3	28,8	96	108	50	1,5	8	350