

商品描述/产品说明

INCH
Parts

产品说明

产品描述：

偏心把手具有一个经技术优化的塑料压力垫圈。
压力垫圈由特殊的高性能塑料制成，具有极佳的耐磨性和抗蠕变性。

材料：

把手材质为不锈钢 1.4308。
压力垫圈材质为高性能热塑性塑料，碳纤维增强。
轴销材质为不锈钢 1.4305。

规格：

把手经电解抛光或喷砂处理。
压力垫圈为黑色。
亮色轴销。

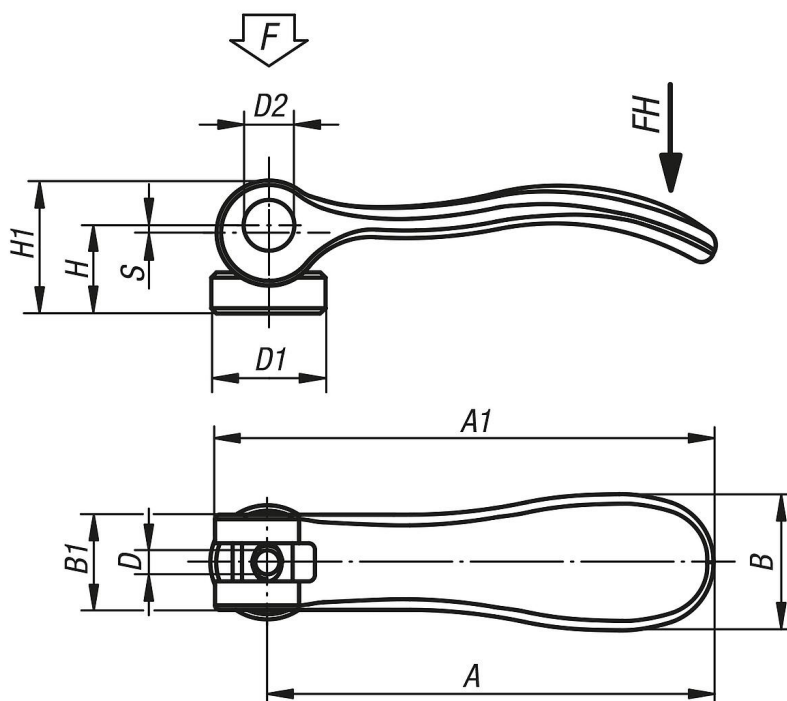
提示：

塑料在承受负载的情况下会发生蠕变（阻滞）。

附件：

对于略微弯曲的支撑表面，可选配不锈钢圆盘 04234。
它可以作为垫圈安装在压力垫圈和支撑表面之间。

图纸



商品概述

| 订货号 | 旧版 norelem 订货号 | 主体表面 | D | D1 | D2 | B | B1 | H | H1 | A | A1 | 行程 S | 夹紧力 F kN | 把手施力 FH N |
|------------------|----------------|---------|------|------|----|------|------|---|------|------|------|------|----------|-----------|
| 04232-12-95120AD | 04232-95120AD | 经电解抛光处理 | 6-32 | 10,7 | 6 | 14,4 | 11,5 | 9 | 13,5 | 36,2 | 41,7 | 1 | 1,5 | 90 |
| 04232-12-95120AE | 04232-95120AE | 经电解抛光处理 | 8-32 | 10,7 | 6 | 14,4 | 11,5 | 9 | 13,5 | 36,2 | 41,7 | 1 | 1,5 | 90 |

商品概述

| 订货号 | 旧版 norelem 订货号 | 主体表面 | D | D1 | D2 | B | B1 | H | H1 | A | A1 | 行程 S | 夹紧力 F kN | 把手施力 FH N |
|------------------|----------------|-------------|---------|------|----|------|------|------|------|------|------|------|----------|-----------|
| 04232-12-05120AE | 04232-05120AE | 经电解 抛光处理 | 8-32 | 13,8 | 8 | 18 | 13 | 11,4 | 17,2 | 52,3 | 59,1 | 1 | 2,5 | 100 |
| 04232-12-05120A0 | 04232-05120A0 | 经电解 抛光处理 | 10-24 | 13,8 | 8 | 18 | 13 | 11,4 | 17,2 | 52,3 | 59,1 | 1 | 2,5 | 100 |
| 04232-12-05120A1 | 04232-05120A1 | 经电解 抛光处理 | 10-32 | 13,8 | 8 | 18 | 13 | 11,4 | 17,2 | 52,3 | 59,1 | 1 | 2,5 | 100 |
| 04232-12-15120A1 | 04232-15120A1 | 经电解 抛光处理 | 10-32 | 16 | 9 | 21,5 | 15 | 14,7 | 22,2 | 70,4 | 79,2 | 1,2 | 4 | 120 |
| 04232-12-15120A2 | 04232-15120A2 | 经电解 抛光处理 | 1/4-20 | 16 | 9 | 21,5 | 15 | 14,7 | 22,2 | 70,4 | 79,2 | 1,2 | 4 | 120 |
| 04232-12-25120A3 | 04232-25120A3 | 经电解 抛光处理 | 5/16-18 | 25 | 11 | 33,3 | 24 | 18,3 | 28,8 | 96 | 108 | 1,5 | 8 | 350 |
| 04232-12-95123AD | 04232-95123AD | 喷丸 | 6-32 | 10,7 | 6 | 14,4 | 11,5 | 9 | 13,5 | 36,2 | 41,7 | 1 | 1,5 | 90 |
| 04232-12-95123AE | 04232-95123AE | 喷丸 | 8-32 | 10,7 | 6 | 14,4 | 11,5 | 9 | 13,5 | 36,2 | 41,7 | 1 | 1,5 | 90 |
| 04232-12-05123AE | 04232-05123AE | 喷丸 | 8-32 | 13,8 | 8 | 18 | 13 | 11,4 | 17,2 | 52,3 | 59,1 | 1 | 2,5 | 100 |
| 04232-12-05123A0 | 04232-05123A0 | 喷丸 | 10-24 | 13,8 | 8 | 18 | 13 | 11,4 | 17,2 | 52,3 | 59,1 | 1 | 2,5 | 100 |
| 04232-12-05123A1 | 04232-05123A1 | 喷丸 | 10-32 | 13,8 | 8 | 18 | 13 | 11,4 | 17,2 | 52,3 | 59,1 | 1 | 2,5 | 100 |
| 04232-12-15123A1 | 04232-15123A1 | 喷丸 | 10-32 | 16 | 9 | 21,5 | 15 | 14,7 | 22,2 | 70,4 | 79,2 | 1,2 | 4 | 120 |
| 04232-12-15123A2 | 04232-15123A2 | 喷丸 | 1/4-20 | 16 | 9 | 21,5 | 15 | 14,7 | 22,2 | 70,4 | 79,2 | 1,2 | 4 | 120 |
| 04232-12-25123A3 | 04232-25123A3 | 喷丸 | 5/16-18 | 25 | 11 | 33,3 | 24 | 18,3 | 28,8 | 96 | 108 | 1,5 | 8 | 350 |