

## 商品描述/产品说明



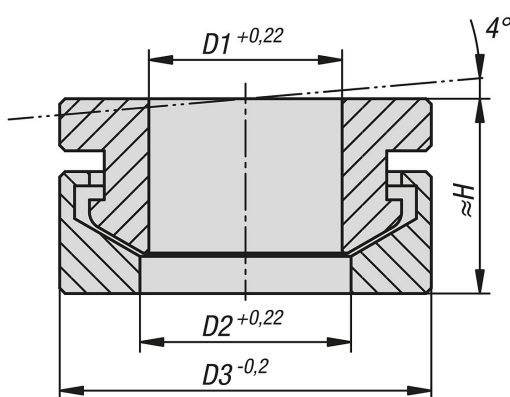
### 产品说明

材料：  
钢或不锈钢 1.4301。

规格：  
球面垫圈为表面硬化钢制，硬化深度最小为 0.2 mm。  
经调质钢制锥面垫圈。

提示：  
球面垫圈与锥面垫圈形成一个牢固连接的固定单元。安装简单快速。  
根据 DIN 6319 标准，整体高度大于单个部件的高度。

## 图纸



## 商品概述

订货号	主体材料	D1	D2	D3	H	G	负载能力 max. kN (静态负载)
07420-10-061	钢制	6,4	7,4	13	7	M6	9
07420-10-081	钢制	8,4	9,7	17	8,5	M8	17
07420-10-101	钢制	10,5	12	21	10,4	M10	26
07420-10-121	钢制	13	14,2	25	13,1	M12	38
07420-10-161	钢制	17	19,7	32	17	M16	73
07420-10-201	钢制	21	24,6	40	20,3	M20	117
07420-10-241	钢制	25	29,4	48	24,8	M24	168
07420-10-301	钢制	31	36,9	60	31,5	M30	269
07420-10-062	不锈钢 A2	6,4	7,4	13	7	M6	6
07420-10-082	不锈钢 A2	8,4	9,7	17	8,5	M8	12
07420-10-102	不锈钢 A2	10,5	12	21	10,4	M10	16
07420-10-122	不锈钢 A2	13	14,2	25	13,1	M12	24
07420-10-162	不锈钢 A2	17	19,7	32	17	M16	45
07420-10-202	不锈钢 A2	21	24,6	40	20,3	M20	71
07420-10-242	不锈钢 A2	25	29,4	48	24,8	M24	105
07420-10-302	不锈钢 A2	31	36,9	60	31,5	M30	191