



## 产品说明

### 产品描述：

偏心把手具有一个经技术优化的塑料压力垫圈。  
压力垫圈由特殊的高性能塑料制成，具有极佳的耐磨性和抗蠕变性。

### 材料：

把手材质为不锈钢 1.4308。  
压力垫圈材质为高性能热塑性塑料，碳纤维增强。  
轴销和螺柱材质为不锈钢 1.4305。

### 规格：

把手经电解抛光或喷砂处理。  
压力垫圈为黑色。  
轴销和螺柱，亮色。

### 提示：

这种可调式偏心把手用于夹紧手柄相对夹紧轴只有一个固定位置的场合（回转支承）。手柄的具体位置可用螺栓刀通过螺杆上细牙来调整。  
塑料具有如下特性：在承受负载的情况下会发生蠕变（阻滞）。

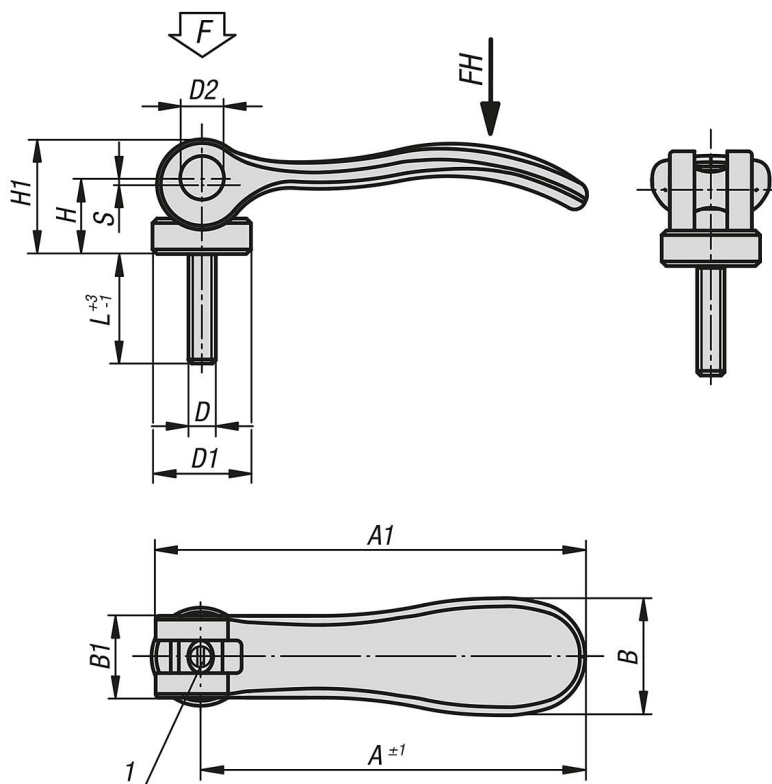
### 附件：

对于略微弯曲的支撑表面，可选配不锈钢圆盘 04234。  
它可以作为垫圈安装在压力垫圈和支撑表面之间。

### 图纸提示：

1) 销钉，用于对 锁紧手柄进行精调

## 图纸



商品概述

订货号	旧版 norelem 订货号	主体表面	D	D1	D2	B	B1	H	H1	A	A1	L	行程 S	夹紧力 F kN	把手施力 FH N
04233-04-95120ADX10	04233-95120ADX10	经电解抛光处理	6-32	10,7	6	14,4	11,5	9	13,5	36,2	41,7	10	1	1,5	90
04233-04-95120ADX15	04233-95120ADX15	经电解抛光处理	6-32	10,7	6	14,4	11,5	9	13,5	36,2	41,7	15	1	1,5	90
04233-04-95120ADX30	04233-95120ADX30	经电解抛光处理	6-32	10,7	6	14,4	11,5	9	13,5	36,2	41,7	30	1	1,5	90
04233-04-95120AEX10	04233-95120AEX10	经电解抛光处理	8-32	10,7	6	14,4	11,5	9	13,5	36,2	41,7	10	1	1,5	90
04233-04-95120AEX15	04233-95120AEX15	经电解抛光处理	8-32	10,7	6	14,4	11,5	9	13,5	36,2	41,7	15	1	1,5	90
04233-04-95120AEX30	04233-95120AEX30	经电解抛光处理	8-32	10,7	6	14,4	11,5	9	13,5	36,2	41,7	30	1	1,5	90
04233-04-05120AEX15	04233-05120AEX15	经电解抛光处理	8-32	13,8	8	18	13	11,4	17,2	52,3	59,1	15	1	2,5	100
04233-04-05120AEX20	04233-05120AEX20	经电解抛光处理	8-32	13,8	8	18	13	11,4	17,2	52,3	59,1	20	1	2,5	100
04233-04-05120AEX30	04233-05120AEX30	经电解抛光处理	8-32	13,8	8	18	13	11,4	17,2	52,3	59,1	30	1	2,5	100
04233-04-05120A0X20	04233-05120A0X20	经电解抛光处理	10-24	13,8	8	18	13	11,4	17,2	52,3	59,1	20	1	2,5	100
04233-04-05120A0X30	04233-05120A0X30	经电解抛光处理	10-24	13,8	8	18	13	11,4	17,2	52,3	59,1	30	1	2,5	100
04233-04-05120A0X40	04233-05120A0X40	经电解抛光处理	10-24	13,8	8	18	13	11,4	17,2	52,3	59,1	40	1	2,5	100
04233-04-05120A0X50	04233-05120A0X50	经电解抛光处理	10-24	13,8	8	18	13	11,4	17,2	52,3	59,1	50	1	2,5	100
04233-04-05120A1X20	04233-05120A1X20	经电解抛光处理	10-32	13,8	8	18	13	11,4	17,2	52,3	59,1	20	1	2,5	100
04233-04-05120A1X30	04233-05120A1X30	经电解抛光处理	10-32	13,8	8	18	13	11,4	17,2	52,3	59,1	30	1	2,5	100
04233-04-05120A1X40	04233-05120A1X40	经电解抛光处理	10-32	13,8	8	18	13	11,4	17,2	52,3	59,1	40	1	2,5	100
04233-04-05120A1X50	04233-05120A1X50	经电解抛光处理	10-32	13,8	8	18	13	11,4	17,2	52,3	59,1	50	1	2,5	100
04233-04-15120A1X20	04233-15120A1X20	经电解抛光处理	10-32	16	9	21,5	15	14,7	22,2	70,4	79,2	20	1,2	4	120
04233-04-15120A1X30	04233-15120A1X30	经电解抛光处理	10-32	16	9	21,5	15	14,7	22,2	70,4	79,2	30	1,2	4	120
04233-04-15120A1X40	04233-15120A1X40	经电解抛光处理	10-32	16	9	21,5	15	14,7	22,2	70,4	79,2	40	1,2	4	120
04233-04-15120A1X50	04233-15120A1X50	经电解抛光处理	10-32	16	9	21,5	15	14,7	22,2	70,4	79,2	50	1,2	4	120
04233-04-15120A2X20	04233-15120A2X20	经电解抛光处理	1/4-20	16	9	21,5	15	14,7	22,2	70,4	79,2	20	1,2	4	120
04233-04-15120A2X30	04233-15120A2X30	经电解抛光处理	1/4-20	16	9	21,5	15	14,7	22,2	70,4	79,2	30	1,2	4	120
04233-04-15120A2X40	04233-15120A2X40	经电解抛光处理	1/4-20	16	9	21,5	15	14,7	22,2	70,4	79,2	40	1,2	4	120
04233-04-15120A2X50	04233-15120A2X50	经电解抛光处理	1/4-20	16	9	21,5	15	14,7	22,2	70,4	79,2	50	1,2	4	120
04233-04-25120A3X25	04233-25120A3X25	经电解抛光处理	5/16-18	25	11	33,3	24	18,3	28,8	96	108	25	1,5	8	350
04233-04-25120A3X30	04233-25120A3X30	经电解抛光处理	5/16-18	25	11	33,3	24	18,3	28,8	96	108	30	1,5	8	350
04233-04-25120A3X40	04233-25120A3X40	经电解抛光处理	5/16-18	25	11	33,3	24	18,3	28,8	96	108	40	1,5	8	350
04233-04-25120A3X50	04233-25120A3X50	经电解抛光处理	5/16-18	25	11	33,3	24	18,3	28,8	96	108	50	1,5	8	350
04233-04-25120A4X25	04233-25120A4X25	经电解抛光处理	3/8-16	25	11	33,3	24	18,3	28,8	96	108	25	1,5	8	350
04233-04-25120A4X30	04233-25120A4X30	经电解抛光处理	3/8-16	25	11	33,3	24	18,3	28,8	96	108	30	1,5	8	350
04233-04-25120A4X40	04233-25120A4X40	经电解抛光处理	3/8-16	25	11	33,3	24	18,3	28,8	96	108	40	1,5	8	350
04233-04-25120A4X50	04233-25120A4X50	经电解抛光处理	3/8-16	25	11	33,3	24	18,3	28,8	96	108	50	1,5	8	350
04233-04-95123ADX10	04233-95123ADX10	喷丸	6-32	10,7	6	14,4	11,5	9	13,5	36,2	41,7	10	1	1,5	90

商品概述

订货号	旧版 norelem 订货号	主体表面	D	D1	D2	B	B1	H	H1	A	A1	L	行程 S	夹紧力 F kN	把手施力 FH N
04233-04-95123ADX15	04233-95123ADX15	喷丸	6-32	10,7	6	14,4	11,5	9	13,5	36,2	41,7	15	1	1,5	90
04233-04-95123ADX30	04233-95123ADX30	喷丸	6-32	10,7	6	14,4	11,5	9	13,5	36,2	41,7	30	1	1,5	90
04233-04-95123AEX10	04233-95123AEX10	喷丸	8-32	10,7	6	14,4	11,5	9	13,5	36,2	41,7	10	1	1,5	90
04233-04-95123AEX15	04233-95123AEX15	喷丸	8-32	10,7	6	14,4	11,5	9	13,5	36,2	41,7	15	1	1,5	90
04233-04-95123AEX30	04233-95123AEX30	喷丸	8-32	10,7	6	14,4	11,5	9	13,5	36,2	41,7	30	1	1,5	90
04233-04-05123AEX15	04233-05123AEX15	喷丸	8-32	13,8	8	18	13	11,4	17,2	52,3	59,1	15	1	2,5	100
04233-04-05123AEX20	04233-05123AEX20	喷丸	8-32	13,8	8	18	13	11,4	17,2	52,3	59,1	20	1	2,5	100
04233-04-05123AEX30	04233-05123AEX30	喷丸	8-32	13,8	8	18	13	11,4	17,2	52,3	59,1	30	1	2,5	100
04233-04-05123A0X20	04233-05123A0X20	喷丸	10-24	13,8	8	18	13	11,4	17,2	52,3	59,1	20	1	2,5	100
04233-04-05123A0X30	04233-05123A0X30	喷丸	10-24	13,8	8	18	13	11,4	17,2	52,3	59,1	30	1	2,5	100
04233-04-05123A0X40	04233-05123A0X40	喷丸	10-24	13,8	8	18	13	11,4	17,2	52,3	59,1	40	1	2,5	100
04233-04-05123A0X50	04233-05123A0X50	喷丸	10-24	13,8	8	18	13	11,4	17,2	52,3	59,1	50	1	2,5	100
04233-04-05123A1X20	04233-05123A1X20	喷丸	10-32	13,8	8	18	13	11,4	17,2	52,3	59,1	20	1	2,5	100
04233-04-05123A1X30	04233-05123A1X30	喷丸	10-32	13,8	8	18	13	11,4	17,2	52,3	59,1	30	1	2,5	100
04233-04-05123A1X40	04233-05123A1X40	喷丸	10-32	13,8	8	18	13	11,4	17,2	52,3	59,1	40	1	2,5	100
04233-04-05123A1X50	04233-05123A1X50	喷丸	10-32	13,8	8	18	13	11,4	17,2	52,3	59,1	50	1	2,5	100
04233-04-15123A1X20	04233-15123A1X20	喷丸	10-32	16	9	21,5	15	14,7	22,2	70,4	79,2	20	1,2	4	120
04233-04-15123A1X30	04233-15123A1X30	喷丸	10-32	16	9	21,5	15	14,7	22,2	70,4	79,2	30	1,2	4	120
04233-04-15123A1X40	04233-15123A1X40	喷丸	10-32	16	9	21,5	15	14,7	22,2	70,4	79,2	40	1,2	4	120
04233-04-15123A1X50	04233-15123A1X50	喷丸	10-32	16	9	21,5	15	14,7	22,2	70,4	79,2	50	1,2	4	120
04233-04-15123A2X20	04233-15123A2X20	喷丸	1/4-20	16	9	21,5	15	14,7	22,2	70,4	79,2	20	1,2	4	120
04233-04-15123A2X30	04233-15123A2X30	喷丸	1/4-20	16	9	21,5	15	14,7	22,2	70,4	79,2	30	1,2	4	120
04233-04-15123A2X40	04233-15123A2X40	喷丸	1/4-20	16	9	21,5	15	14,7	22,2	70,4	79,2	40	1,2	4	120
04233-04-15123A2X50	04233-15123A2X50	喷丸	1/4-20	16	9	21,5	15	14,7	22,2	70,4	79,2	50	1,2	4	120
04233-04-25123A3X25	04233-25123A3X25	喷丸	5/16-18	25	11	33,3	24	18,3	28,8	96	108	25	1,5	8	350
04233-04-25123A3X30	04233-25123A3X30	喷丸	5/16-18	25	11	33,3	24	18,3	28,8	96	108	30	1,5	8	350
04233-04-25123A3X40	04233-25123A3X40	喷丸	5/16-18	25	11	33,3	24	18,3	28,8	96	108	40	1,5	8	350
04233-04-25123A3X50	04233-25123A3X50	喷丸	5/16-18	25	11	33,3	24	18,3	28,8	96	108	50	1,5	8	350
04233-04-25123A4X25	04233-25123A4X25	喷丸	3/8-16	25	11	33,3	24	18,3	28,8	96	108	25	1,5	8	350
04233-04-25123A4X30	04233-25123A4X30	喷丸	3/8-16	25	11	33,3	24	18,3	28,8	96	108	30	1,5	8	350
04233-04-25123A4X40	04233-25123A4X40	喷丸	3/8-16	25	11	33,3	24	18,3	28,8	96	108	40	1,5	8	350
04233-04-25123A4X50	04233-25123A4X50	喷丸	3/8-16	25	11	33,3	24	18,3	28,8	96	108	50	1,5	8	350