



产品说明

产品描述：

偏心把手具有一个经技术优化的塑料压力垫圈。
压力垫圈由特殊的高性能塑料制成，具有极佳的耐磨性和抗蠕变性。

材料：

把手材质为塑料 PA 6.6，玻璃纤维增强。
压力垫圈材质为高性能热塑性塑料，碳纤维增强。
不锈钢轴销 1.4305。
螺柱材质为不锈钢，强度等级为 5.8 级或不锈钢 1.4305。

规格：

黑色或 RAL3020 交通红把手。
黑色压力垫圈。
轴螺栓为亮色。
钢制、经蓝色钝化处理或亮色不锈钢的螺柱。

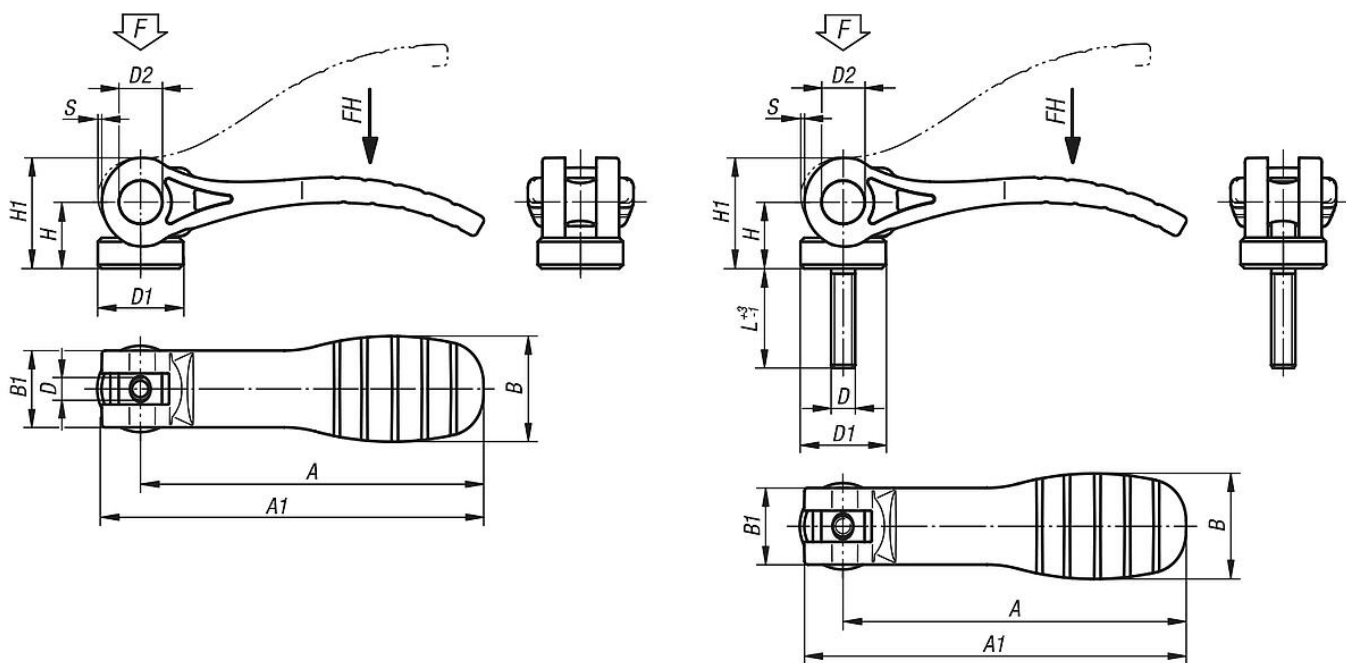
提示：

塑料在承受负载的情况下会发生蠕变（阻滞）。

附件：

对于略微弯曲的支撑表面，可选配不锈钢圆盘 04234。
它可以作为垫圈安装在压力垫圈和支撑表面之间。

图纸



商品概述

偏心把手，带塑料手柄和内螺纹

商品概述

订货号	旧版 norelem 订货号	材料	主体颜色	D	D1	D2	B	B1	H	H1	A	A1	行程 S	夹紧力 F kN	把手施力 FH N
04232-14-1521105	04232-1521105	钢制	黑色	M5	16	9	22	16	14	23,2	71,5	79,6	1,15	2,5	125
04232-14-1521106	04232-1521106	钢制	黑色	M6	16	9	22	16	14	23,2	71,5	79,6	1,15	2,5	125
04232-14-2521108	04232-2521108	钢制	黑色	M8	25	11	33	24,2	16,3	27,9	100	110	1,5	5	170
04232-14-1531105	04232-1531105	不锈钢	黑色	M5	16	9	22	16	14	23,2	71,5	79,6	1,15	2,5	125
04232-14-1531106	04232-1531106	不锈钢	黑色	M6	16	9	22	16	14	23,2	71,5	79,6	1,15	2,5	125
04232-14-2531108	04232-2531108	不锈钢	黑色	M8	25	11	33	24,2	16,3	27,9	100	110	1,5	5	170
04232-14-15218405	04232-15218405	钢制	红色 RAL 3020	M5	16	9	22	16	14	23,2	71,5	79,6	1,15	2,5	125
04232-14-15218406	04232-15218406	钢制	红色 RAL 3020	M6	16	9	22	16	14	23,2	71,5	79,6	1,15	2,5	125
04232-14-25218408	04232-25218408	钢制	红色 RAL 3020	M8	25	11	33	24,2	16,3	27,9	100	110	1,5	5	170
04232-14-15318405	04232-15318405	不锈钢	红色 RAL 3020	M5	16	9	22	16	14	23,2	71,5	79,6	1,15	2,5	125
04232-14-15318406	04232-15318406	不锈钢	红色 RAL 3020	M6	16	9	22	16	14	23,2	71,5	79,6	1,15	2,5	125
04232-14-25318408	04232-25318408	不锈钢	红色 RAL 3020	M8	25	11	33	24,2	16,3	27,9	100	110	1,5	5	170

偏心把手，带塑料手柄和外螺纹

订货号	旧版 norelem 订货号	螺纹类型	材料	主体颜色	D	D1	D2	B	B1	H	H1	A	A1	L	行程 S	夹紧力 F kN	把手施力 FH N
04232-14-1521105X20	04232-1521105X20	外螺纹	钢制	黑色	M5	16	9	22	16	14	23,2	71,5	79,6	20	1,15	2,5	125
04232-14-1521105X30	04232-1521105X30	外螺纹	钢制	黑色	M5	16	9	22	16	14	23,2	71,5	79,6	30	1,15	2,5	125
04232-14-1521105X40	04232-1521105X40	外螺纹	钢制	黑色	M5	16	9	22	16	14	23,2	71,5	79,6	40	1,15	2,5	125
04232-14-1521105X50	04232-1521105X50	外螺纹	钢制	黑色	M5	16	9	22	16	14	23,2	71,5	79,6	50	1,15	2,5	125
04232-14-1521106X20	04232-1521106X20	外螺纹	钢制	黑色	M6	16	9	22	16	14	23,2	71,5	79,6	20	1,15	2,5	125
04232-14-1521106X30	04232-1521106X30	外螺纹	钢制	黑色	M6	16	9	22	16	14	23,2	71,5	79,6	30	1,15	2,5	125
04232-14-1521106X40	04232-1521106X40	外螺纹	钢制	黑色	M6	16	9	22	16	14	23,2	71,5	79,6	40	1,15	2,5	125
04232-14-1521106X50	04232-1521106X50	外螺纹	钢制	黑色	M6	16	9	22	16	14	23,2	71,5	79,6	50	1,15	2,5	125
04232-14-2521108X25	04232-2521108X25	外螺纹	钢制	黑色	M8	25	11	33	24,2	16,3	27,9	100	110	25	1,5	5	170
04232-14-2521108X30	04232-2521108X30	外螺纹	钢制	黑色	M8	25	11	33	24,2	16,3	27,9	100	110	30	1,5	5	170
04232-14-2521108X40	04232-2521108X40	外螺纹	钢制	黑色	M8	25	11	33	24,2	16,3	27,9	100	110	40	1,5	5	170
04232-14-2521108X50	04232-2521108X50	外螺纹	钢制	黑色	M8	25	11	33	24,2	16,3	27,9	100	110	50	1,5	5	170
04232-14-2521110X25	04232-2521110X25	外螺纹	钢制	黑色	M10	25	11	33	24,2	16,3	27,9	100	110	25	1,5	5	170
04232-14-2521110X30	04232-2521110X30	外螺纹	钢制	黑色	M10	25	11	33	24,2	16,3	27,9	100	110	30	1,5	5	170
04232-14-2521110X40	04232-2521110X40	外螺纹	钢制	黑色	M10	25	11	33	24,2	16,3	27,9	100	110	40	1,5	5	170
04232-14-2521110X50	04232-2521110X50	外螺纹	钢制	黑色	M10	25	11	33	24,2	16,3	27,9	100	110	50	1,5	5	170
04232-14-1531105X20	04232-1531105X20	外螺纹	不锈钢	黑色	M5	16	9	22	16	14	23,2	71,5	79,6	20	1,15	2,5	125
04232-14-1531105X30	04232-1531105X30	外螺纹	不锈钢	黑色	M5	16	9	22	16	14	23,2	71,5	79,6	30	1,15	2,5	125
04232-14-1531105X40	04232-1531105X40	外螺纹	不锈钢	黑色	M5	16	9	22	16	14	23,2	71,5	79,6	40	1,15	2,5	125
04232-14-1531105X50	04232-1531105X50	外螺纹	不锈钢	黑色	M5	16	9	22	16	14	23,2	71,5	79,6	50	1,15	2,5	125
04232-14-1531106X20	04232-1531106X20	外螺纹	不锈钢	黑色	M6	16	9	22	16	14	23,2	71,5	79,6	20	1,15	2,5	125
04232-14-1531106X30	04232-1531106X30	外螺纹	不锈钢	黑色	M6	16	9	22	16	14	23,2	71,5	79,6	30	1,15	2,5	125
04232-14-1531106X40	04232-1531106X40	外螺纹	不锈钢	黑色	M6	16	9	22	16	14	23,2	71,5	79,6	40	1,15	2,5	125
04232-14-1531106X50	04232-1531106X50	外螺纹	不锈钢	黑色	M6	16	9	22	16	14	23,2	71,5	79,6	50	1,15	2,5	125
04232-14-2531108X25	04232-2531108X25	外螺纹	不锈钢	黑色	M8	25	11	33	24,2	16,3	27,9	100	110	25	1,5	5	170
04232-14-2531108X30	04232-2531108X30	外螺纹	不锈钢	黑色	M8	25	11	33	24,2	16,3	27,9	100	110	30	1,5	5	170
04232-14-2531108X40	04232-2531108X40	外螺纹	不锈钢	黑色	M8	25	11	33	24,2	16,3	27,9	100	110	40	1,5	5	170
04232-14-2531108X50	04232-2531108X50	外螺纹	不锈钢	黑色	M8	25	11	33	24,2	16,3	27,9	100	110	50	1,5	5	170

商品概述

订货号	旧版 norelem 订货号	螺纹类型	材料	主体颜色	D	D1	D2	B	B1	H	H1	A	A1	L	行程 S	夹紧力 F kN	把手施力 FH N
04232-14-2531110X25	04232-2531110X25	外螺纹	不锈钢	黑色	M10	25	11	33	24,2	16,3	27,9	100	110	25	1,5	5	170
04232-14-2531110X30	04232-2531110X30	外螺纹	不锈钢	黑色	M10	25	11	33	24,2	16,3	27,9	100	110	30	1,5	5	170
04232-14-2531110X40	04232-2531110X40	外螺纹	不锈钢	黑色	M10	25	11	33	24,2	16,3	27,9	100	110	40	1,5	5	170
04232-14-2531110X50	04232-2531110X50	外螺纹	不锈钢	黑色	M10	25	11	33	24,2	16,3	27,9	100	110	50	1,5	5	170
04232-14-15218405X20	04232-15218405X20	外螺纹	钢制	红色 RAL 3020	M5	16	9	22	16	14	23,2	71,5	79,6	20	1,15	2,5	125
04232-14-15218405X30	04232-15218405X30	外螺纹	钢制	红色 RAL 3020	M5	16	9	22	16	14	23,2	71,5	79,6	30	1,15	2,5	125
04232-14-15218405X40	04232-15218405X40	外螺纹	钢制	红色 RAL 3020	M5	16	9	22	16	14	23,2	71,5	79,6	40	1,15	2,5	125
04232-14-15218405X50	04232-15218405X50	外螺纹	钢制	红色 RAL 3020	M5	16	9	22	16	14	23,2	71,5	79,6	50	1,15	2,5	125
04232-14-15218406X20	04232-15218406X20	外螺纹	钢制	红色 RAL 3020	M6	16	9	22	16	14	23,2	71,5	79,6	20	1,15	2,5	125
04232-14-15218406X30	04232-15218406X30	外螺纹	钢制	红色 RAL 3020	M6	16	9	22	16	14	23,2	71,5	79,6	30	1,15	2,5	125
04232-14-15218406X40	04232-15218406X40	外螺纹	钢制	红色 RAL 3020	M6	16	9	22	16	14	23,2	71,5	79,6	40	1,15	2,5	125
04232-14-15218406X50	04232-15218406X50	外螺纹	钢制	红色 RAL 3020	M6	16	9	22	16	14	23,2	71,5	79,6	50	1,15	2,5	125
04232-14-25218408X25	04232-25218408X25	外螺纹	钢制	红色 RAL 3020	M8	25	11	33	24,2	16,3	27,9	100	110	25	1,5	5	170
04232-14-25218408X30	04232-25218408X30	外螺纹	钢制	红色 RAL 3020	M8	25	11	33	24,2	16,3	27,9	100	110	30	1,5	5	170
04232-14-25218408X40	04232-25218408X40	外螺纹	钢制	红色 RAL 3020	M8	25	11	33	24,2	16,3	27,9	100	110	40	1,5	5	170
04232-14-25218408X50	04232-25218408X50	外螺纹	钢制	红色 RAL 3020	M8	25	11	33	24,2	16,3	27,9	100	110	50	1,5	5	170
04232-14-25218410X25	04232-25218410X25	外螺纹	钢制	红色 RAL 3020	M10	25	11	33	24,2	16,3	27,9	100	110	25	1,5	5	170
04232-14-25218410X30	04232-25218410X30	外螺纹	钢制	红色 RAL 3020	M10	25	11	33	24,2	16,3	27,9	100	110	30	1,5	5	170
04232-14-25218410X40	04232-25218410X40	外螺纹	钢制	红色 RAL 3020	M10	25	11	33	24,2	16,3	27,9	100	110	40	1,5	5	170
04232-14-25218410X50	04232-25218410X50	外螺纹	钢制	红色 RAL 3020	M10	25	11	33	24,2	16,3	27,9	100	110	50	1,5	5	170
04232-14-15318405X20	04232-15318405X20	外螺纹	不锈钢	红色 RAL 3020	M5	16	9	22	16	14	23,2	71,5	79,6	20	1,15	2,5	125
04232-14-15318405X30	04232-15318405X30	外螺纹	不锈钢	红色 RAL 3020	M5	16	9	22	16	14	23,2	71,5	79,6	30	1,15	2,5	125
04232-14-15318405X40	04232-15318405X40	外螺纹	不锈钢	红色 RAL 3020	M5	16	9	22	16	14	23,2	71,5	79,6	40	1,15	2,5	125
04232-14-15318405X50	04232-15318405X50	外螺纹	不锈钢	红色 RAL 3020	M5	16	9	22	16	14	23,2	71,5	79,6	50	1,15	2,5	125
04232-14-15318406X20	04232-15318406X20	外螺纹	不锈钢	红色 RAL 3020	M6	16	9	22	16	14	23,2	71,5	79,6	20	1,15	2,5	125
04232-14-15318406X30	04232-15318406X30	外螺纹	不锈钢	红色 RAL 3020	M6	16	9	22	16	14	23,2	71,5	79,6	30	1,15	2,5	125
04232-14-15318406X40	04232-15318406X40	外螺纹	不锈钢	红色 RAL 3020	M6	16	9	22	16	14	23,2	71,5	79,6	40	1,15	2,5	125
04232-14-15318406X50	04232-15318406X50	外螺纹	不锈钢	红色 RAL 3020	M6	16	9	22	16	14	23,2	71,5	79,6	50	1,15	2,5	125
04232-14-25318408X25	04232-25318408X25	外螺纹	不锈钢	红色 RAL 3020	M8	25	11	33	24,2	16,3	27,9	100	110	25	1,5	5	170
04232-14-25318408X30	04232-25318408X30	外螺纹	不锈钢	红色 RAL 3020	M8	25	11	33	24,2	16,3	27,9	100	110	30	1,5	5	170
04232-14-25318408X40	04232-25318408X40	外螺纹	不锈钢	红色 RAL 3020	M8	25	11	33	24,2	16,3	27,9	100	110	40	1,5	5	170
04232-14-25318408X50	04232-25318408X50	外螺纹	不锈钢	红色 RAL 3020	M8	25	11	33	24,2	16,3	27,9	100	110	50	1,5	5	170
04232-14-25318410X25	04232-25318410X25	外螺纹	不锈钢	红色 RAL 3020	M10	25	11	33	24,2	16,3	27,9	100	110	25	1,5	5	170
04232-14-25318410X30	04232-25318410X30	外螺纹	不锈钢	红色 RAL 3020	M10	25	11	33	24,2	16,3	27,9	100	110	30	1,5	5	170
04232-14-25318410X40	04232-25318410X40	外螺纹	不锈钢	红色 RAL 3020	M10	25	11	33	24,2	16,3	27,9	100	110	40	1,5	5	170
04232-14-25318410X50	04232-25318410X50	外螺纹	不锈钢	红色 RAL 3020	M10	25	11	33	24,2	16,3	27,9	100	110	50	1,5	5	170