



## 产品说明

### 产品描述：

偏心把手具有一个经技术优化的塑料压力垫圈。  
压力垫圈由特殊的高性能塑料制成，具有极佳的耐磨性和抗蠕变性。

### 材料：

把手材质为塑料 PA 6.6，玻璃纤维增强。  
压力垫圈材质为高性能热塑性塑料，碳纤维增强。  
不锈钢轴销 1.4305。  
螺柱材质为不锈钢，强度等级为 5.8 级或不锈钢 1.4305。

### 规格：

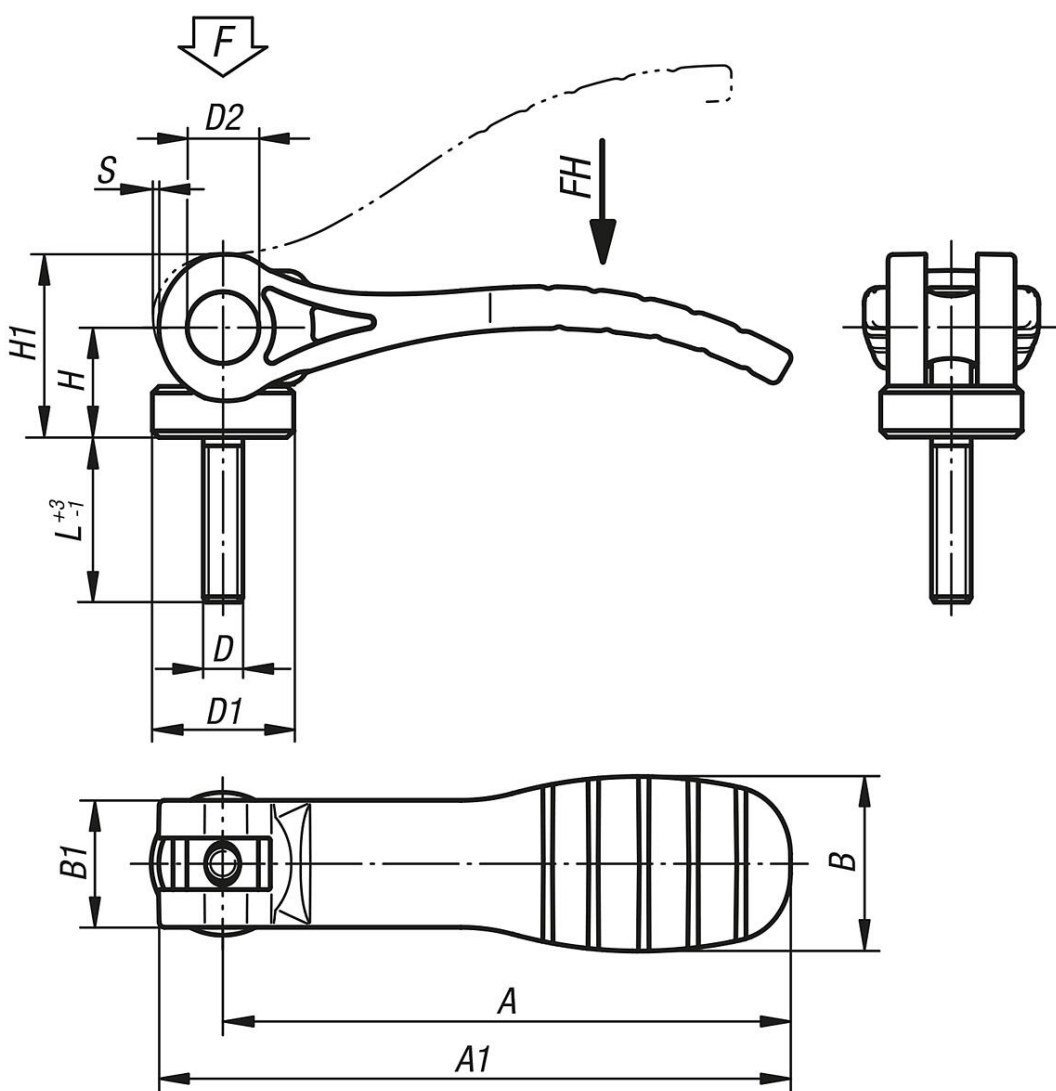
黑色或 RAL3020 交通红把手。  
黑色压力垫圈。  
轴螺栓为亮色。  
钢制、经蓝色钝化处理或亮色不锈钢的螺柱。

### 提示：

塑料在承受负载的情况下会发生蠕变（阻滞）。

### 附件：

对于略微弯曲的支撑表面，可选配不锈钢圆盘 04234。  
它可以作为垫圈安装在压力垫圈和支撑表面之间。



商品概述

订货号	旧版 norelem 订货号	材料	主体颜色	D	D1	D2	B	B1	H	H1	A	A1	L	行程 S	夹紧力 F kN	把手施力 FH N
04232-14-1521105X20	04232-1521105X20	钢制	黑色	M5	16	9	22	16	14	23,2	71,5	79,6	20	1,15	2,5	125
04232-14-1521105X30	04232-1521105X30	钢制	黑色	M5	16	9	22	16	14	23,2	71,5	79,6	30	1,15	2,5	125
04232-14-1521105X40	04232-1521105X40	钢制	黑色	M5	16	9	22	16	14	23,2	71,5	79,6	40	1,15	2,5	125
04232-14-1521105X50	04232-1521105X50	钢制	黑色	M5	16	9	22	16	14	23,2	71,5	79,6	50	1,15	2,5	125
04232-14-1521106X20	04232-1521106X20	钢制	黑色	M6	16	9	22	16	14	23,2	71,5	79,6	20	1,15	2,5	125
04232-14-1521106X30	04232-1521106X30	钢制	黑色	M6	16	9	22	16	14	23,2	71,5	79,6	30	1,15	2,5	125
04232-14-1521106X40	04232-1521106X40	钢制	黑色	M6	16	9	22	16	14	23,2	71,5	79,6	40	1,15	2,5	125
04232-14-1521106X50	04232-1521106X50	钢制	黑色	M6	16	9	22	16	14	23,2	71,5	79,6	50	1,15	2,5	125
04232-14-2521108X25	04232-2521108X25	钢制	黑色	M8	25	11	33	24,2	16,3	27,9	100	110	25	1,5	5	170
04232-14-2521108X30	04232-2521108X30	钢制	黑色	M8	25	11	33	24,2	16,3	27,9	100	110	30	1,5	5	170
04232-14-2521108X40	04232-2521108X40	钢制	黑色	M8	25	11	33	24,2	16,3	27,9	100	110	40	1,5	5	170
04232-14-2521108X50	04232-2521108X50	钢制	黑色	M8	25	11	33	24,2	16,3	27,9	100	110	50	1,5	5	170
04232-14-2521110X25	04232-2521110X25	钢制	黑色	M10	25	11	33	24,2	16,3	27,9	100	110	25	1,5	5	170
04232-14-2521110X30	04232-2521110X30	钢制	黑色	M10	25	11	33	24,2	16,3	27,9	100	110	30	1,5	5	170
04232-14-2521110X40	04232-2521110X40	钢制	黑色	M10	25	11	33	24,2	16,3	27,9	100	110	40	1,5	5	170
04232-14-2521110X50	04232-2521110X50	钢制	黑色	M10	25	11	33	24,2	16,3	27,9	100	110	50	1,5	5	170
04232-14-1531105X20	04232-1531105X20	不 锈钢	黑色	M5	16	9	22	16	14	23,2	71,5	79,6	20	1,15	2,5	125

## 商品概述

订货号	旧版 norelem 订货号	材料	主体颜色	D	D1	D2	B	B1	H	H1	A	A1	L	行程 S	夹紧力 F kN	把手施力 FH N
04232-14-1531105X30	04232-1531105X30	不锈钢	黑色	M5	16	9	22	16	14	23,2	71,5	79,6	30	1,15	2,5	125
04232-14-1531105X40	04232-1531105X40	不锈钢	黑色	M5	16	9	22	16	14	23,2	71,5	79,6	40	1,15	2,5	125
04232-14-1531105X50	04232-1531105X50	不锈钢	黑色	M5	16	9	22	16	14	23,2	71,5	79,6	50	1,15	2,5	125
04232-14-1531106X20	04232-1531106X20	不锈钢	黑色	M6	16	9	22	16	14	23,2	71,5	79,6	20	1,15	2,5	125
04232-14-1531106X30	04232-1531106X30	不锈钢	黑色	M6	16	9	22	16	14	23,2	71,5	79,6	30	1,15	2,5	125
04232-14-1531106X40	04232-1531106X40	不锈钢	黑色	M6	16	9	22	16	14	23,2	71,5	79,6	40	1,15	2,5	125
04232-14-1531106X50	04232-1531106X50	不锈钢	黑色	M6	16	9	22	16	14	23,2	71,5	79,6	50	1,15	2,5	125
04232-14-2531108X25	04232-2531108X25	不锈钢	黑色	M8	25	11	33	24,2	16,3	27,9	100	110	25	1,5	5	170
04232-14-2531108X30	04232-2531108X30	不锈钢	黑色	M8	25	11	33	24,2	16,3	27,9	100	110	30	1,5	5	170
04232-14-2531108X40	04232-2531108X40	不锈钢	黑色	M8	25	11	33	24,2	16,3	27,9	100	110	40	1,5	5	170
04232-14-2531108X50	04232-2531108X50	不锈钢	黑色	M8	25	11	33	24,2	16,3	27,9	100	110	50	1,5	5	170
04232-14-2531110X25	04232-2531110X25	不锈钢	黑色	M10	25	11	33	24,2	16,3	27,9	100	110	25	1,5	5	170
04232-14-2531110X30	04232-2531110X30	不锈钢	黑色	M10	25	11	33	24,2	16,3	27,9	100	110	30	1,5	5	170
04232-14-2531110X40	04232-2531110X40	不锈钢	黑色	M10	25	11	33	24,2	16,3	27,9	100	110	40	1,5	5	170
04232-14-2531110X50	04232-2531110X50	不锈钢	黑色	M10	25	11	33	24,2	16,3	27,9	100	110	50	1,5	5	170
04232-14-15218405X20	04232-15218405X20	钢制	红色 RAL 3020	M5	16	9	22	16	14	23,2	71,5	79,6	20	1,15	2,5	125
04232-14-15218405X30	04232-15218405X30	钢制	红色 RAL 3020	M5	16	9	22	16	14	23,2	71,5	79,6	30	1,15	2,5	125
04232-14-15218405X40	04232-15218405X40	钢制	红色 RAL 3020	M5	16	9	22	16	14	23,2	71,5	79,6	40	1,15	2,5	125
04232-14-15218405X50	04232-15218405X50	钢制	红色 RAL 3020	M5	16	9	22	16	14	23,2	71,5	79,6	50	1,15	2,5	125
04232-14-15218406X20	04232-15218406X20	钢制	红色 RAL 3020	M6	16	9	22	16	14	23,2	71,5	79,6	20	1,15	2,5	125
04232-14-15218406X30	04232-15218406X30	钢制	红色 RAL 3020	M6	16	9	22	16	14	23,2	71,5	79,6	30	1,15	2,5	125
04232-14-15218406X40	04232-15218406X40	钢制	红色 RAL 3020	M6	16	9	22	16	14	23,2	71,5	79,6	40	1,15	2,5	125
04232-14-15218406X50	04232-15218406X50	钢制	红色 RAL 3020	M6	16	9	22	16	14	23,2	71,5	79,6	50	1,15	2,5	125
04232-14-25218408X25	04232-25218408X25	钢制	红色 RAL 3020	M8	25	11	33	24,2	16,3	27,9	100	110	25	1,5	5	170
04232-14-25218408X30	04232-25218408X30	钢制	红色 RAL 3020	M8	25	11	33	24,2	16,3	27,9	100	110	30	1,5	5	170
04232-14-25218408X40	04232-25218408X40	钢制	红色 RAL 3020	M8	25	11	33	24,2	16,3	27,9	100	110	40	1,5	5	170
04232-14-25218408X50	04232-25218408X50	钢制	红色 RAL 3020	M8	25	11	33	24,2	16,3	27,9	100	110	50	1,5	5	170
04232-14-25218410X25	04232-25218410X25	钢制	红色 RAL 3020	M10	25	11	33	24,2	16,3	27,9	100	110	25	1,5	5	170
04232-14-25218410X30	04232-25218410X30	钢制	红色 RAL 3020	M10	25	11	33	24,2	16,3	27,9	100	110	30	1,5	5	170
04232-14-25218410X40	04232-25218410X40	钢制	红色 RAL 3020	M10	25	11	33	24,2	16,3	27,9	100	110	40	1,5	5	170
04232-14-25218410X50	04232-25218410X50	钢制	红色 RAL 3020	M10	25	11	33	24,2	16,3	27,9	100	110	50	1,5	5	170
04232-14-15318405X20	04232-15318405X20	不锈钢	红色 RAL 3020	M5	16	9	22	16	14	23,2	71,5	79,6	20	1,15	2,5	125
04232-14-15318405X30	04232-15318405X30	不锈钢	红色 RAL 3020	M5	16	9	22	16	14	23,2	71,5	79,6	30	1,15	2,5	125
04232-14-15318405X40	04232-15318405X40	不锈钢	红色 RAL 3020	M5	16	9	22	16	14	23,2	71,5	79,6	40	1,15	2,5	125
04232-14-15318405X50	04232-15318405X50	不锈钢	红色 RAL 3020	M5	16	9	22	16	14	23,2	71,5	79,6	50	1,15	2,5	125
04232-14-15318406X20	04232-15318406X20	不锈钢	红色 RAL 3020	M6	16	9	22	16	14	23,2	71,5	79,6	20	1,15	2,5	125
04232-14-15318406X30	04232-15318406X30	不锈钢	红色 RAL 3020	M6	16	9	22	16	14	23,2	71,5	79,6	30	1,15	2,5	125
04232-14-15318406X40	04232-15318406X40	不锈钢	红色 RAL 3020	M6	16	9	22	16	14	23,2	71,5	79,6	40	1,15	2,5	125
04232-14-15318406X50	04232-15318406X50	不锈钢	红色 RAL 3020	M6	16	9	22	16	14	23,2	71,5	79,6	50	1,15	2,5	125
04232-14-25318408X25	04232-25318408X25	不锈钢	红色 RAL 3020	M8	25	11	33	24,2	16,3	27,9	100	110	25	1,5	5	170
04232-14-25318408X30	04232-25318408X30	不锈钢	红色 RAL 3020	M8	25	11	33	24,2	16,3	27,9	100	110	30	1,5	5	170

商品概述

订货号	旧版 norelem 订货号	材料	主体颜色	D	D1	D2	B	B1	H	H1	A	A1	L	行程 S	夹紧力 F kN	把手施力 FH N
04232-14-25318408X40	04232-25318408X40	不锈钢	红色 RAL 3020	M8	25	11	33	24,2	16,3	27,9	100	110	40	1,5	5	170
04232-14-25318408X50	04232-25318408X50	不锈钢	红色 RAL 3020	M8	25	11	33	24,2	16,3	27,9	100	110	50	1,5	5	170
04232-14-25318410X25	04232-25318410X25	不锈钢	红色 RAL 3020	M10	25	11	33	24,2	16,3	27,9	100	110	25	1,5	5	170
04232-14-25318410X30	04232-25318410X30	不锈钢	红色 RAL 3020	M10	25	11	33	24,2	16,3	27,9	100	110	30	1,5	5	170
04232-14-25318410X40	04232-25318410X40	不锈钢	红色 RAL 3020	M10	25	11	33	24,2	16,3	27,9	100	110	40	1,5	5	170
04232-14-25318410X50	04232-25318410X50	不锈钢	红色 RAL 3020	M10	25	11	33	24,2	16,3	27,9	100	110	50	1,5	5	170