

INCH
Parts



产品说明

产品描述：

偏心把手具有一个经技术优化的塑料压力垫圈。
压力垫圈由特殊的高性能塑料制成，具有极佳的耐磨性和抗蠕变性。

材料：

把手材质为塑料 PA 6.6，玻璃纤维增强。
压力垫圈材质为高性能热塑性塑料，碳纤维增强。
不锈钢轴销 1.4305。
螺柱材质为不锈钢，强度等级为 5.8 级或不锈钢 1.4305。

规格：

黑色或 RAL3020 交通红把手。
黑色压力垫圈。
轴螺栓为亮色。
钢制、经蓝色钝化处理或亮色不锈钢的螺柱。

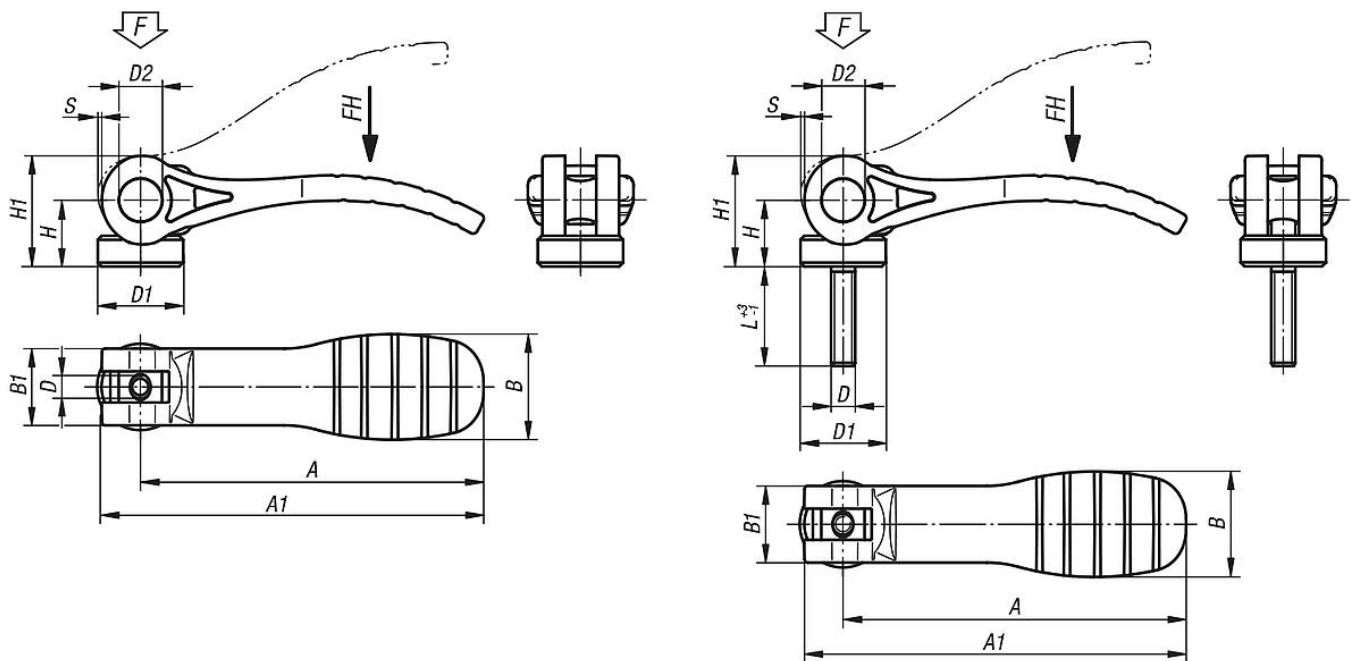
提示：

塑料在承受负载的情况下会发生蠕变（阻滞）。

附件：

对于略微弯曲的支撑表面，可选配不锈钢圆盘 04234。
它可以作为垫圈安装在压力垫圈和支撑表面之间。

图纸



商品概述

偏心把手，带塑料手柄和内螺纹

商品概述

订货号	旧版 norelem 订货号	材料	主体颜色	D	D1	D2	B	B1	H	H1	A	A1	行程 S	夹紧力 F kN	把手施力 FH N
04232-14-15211A1	04232-15211A1	钢制	黑色	10-32	16	9	22	16	14	23,2	71,5	79,6	1,15	2,5	125
04232-14-15211A2	04232-15211A2	钢制	黑色	1/4-20	16	9	22	16	14	23,2	71,5	79,6	1,15	2,5	125
04232-14-25211A3	04232-25211A3	钢制	黑色	5/16-18	25	11	33	24,2	16,3	27,9	100	110	1,5	5	170
04232-14-15311A1	04232-15311A1	不锈钢	黑色	10-32	16	9	22	16	14	23,2	71,5	79,6	1,15	2,5	125
04232-14-15311A2	04232-15311A2	不锈钢	黑色	1/4-20	16	9	22	16	14	23,2	71,5	79,6	1,15	2,5	125
04232-14-25311A3	04232-25311A3	不锈钢	黑色	5/16-18	25	11	33	24,2	16,3	27,9	100	110	1,5	5	170
04232-14-152184A1	04232-152184A1	钢制	红色 RAL 3020	10-32	16	9	22	16	14	23,2	71,5	79,6	1,15	2,5	125
04232-14-152184A2	04232-152184A2	钢制	红色 RAL 3020	1/4-20	16	9	22	16	14	23,2	71,5	79,6	1,15	2,5	125
04232-14-252184A3	04232-252184A3	钢制	红色 RAL 3020	5/16-18	25	11	33	24,2	16,3	27,9	100	110	1,5	5	170
04232-14-153184A1	04232-153184A1	不锈钢	红色 RAL 3020	10-32	16	9	22	16	14	23,2	71,5	79,6	1,15	2,5	125
04232-14-153184A2	04232-153184A2	不锈钢	红色 RAL 3020	1/4-20	16	9	22	16	14	23,2	71,5	79,6	1,15	2,5	125
04232-14-253184A3	04232-253184A3	不锈钢	红色 RAL 3020	5/16-18	25	11	33	24,2	16,3	27,9	100	110	1,5	5	170

偏心把手，带塑料手柄和外螺纹

订货号	旧版 norelem 订货号	螺纹类型	材料	主体颜色	D	D1	D2	B	B1	H	H1	A	A1	L	行程 S	夹紧力 F kN	把手施力 FH N
04232-14-15211A1X20	04232-15211A1X20	外螺纹	钢制	黑色	10-32	16	9	22	16	14	23,2	71,5	79,6	20	1,15	2,5	125
04232-14-15211A1X30	04232-15211A1X30	外螺纹	钢制	黑色	10-32	16	9	22	16	14	23,2	71,5	79,6	30	1,15	2,5	125
04232-14-15211A1X40	04232-15211A1X40	外螺纹	钢制	黑色	10-32	16	9	22	16	14	23,2	71,5	79,6	40	1,15	2,5	125
04232-14-15211A1X50	04232-15211A1X50	外螺纹	钢制	黑色	10-32	16	9	22	16	14	23,2	71,5	79,6	50	1,15	2,5	125
04232-14-15211A2X20	04232-15211A2X20	外螺纹	钢制	黑色	1/4-20	16	9	22	16	14	23,2	71,5	79,6	20	1,15	2,5	125
04232-14-15211A2X30	04232-15211A2X30	外螺纹	钢制	黑色	1/4-20	16	9	22	16	14	23,2	71,5	79,6	30	1,15	2,5	125
04232-14-15211A2X40	04232-15211A2X40	外螺纹	钢制	黑色	1/4-20	16	9	22	16	14	23,2	71,5	79,6	40	1,15	2,5	125
04232-14-15211A2X50	04232-15211A2X50	外螺纹	钢制	黑色	1/4-20	16	9	22	16	14	23,2	71,5	79,6	50	1,15	2,5	125
04232-14-25211A3X25	04232-25211A3X25	外螺纹	钢制	黑色	5/16-18	25	11	33	24,2	16,3	27,9	100	110	25	1,5	5	170
04232-14-25211A3X30	04232-25211A3X30	外螺纹	钢制	黑色	5/16-18	25	11	33	24,2	16,3	27,9	100	110	30	1,5	5	170
04232-14-25211A3X40	04232-25211A3X40	外螺纹	钢制	黑色	5/16-18	25	11	33	24,2	16,3	27,9	100	110	40	1,5	5	170
04232-14-25211A3X50	04232-25211A3X50	外螺纹	钢制	黑色	5/16-18	25	11	33	24,2	16,3	27,9	100	110	50	1,5	5	170
04232-14-25211A4X25	04232-25211A4X25	外螺纹	钢制	黑色	3/8-16	25	11	33	24,2	16,3	27,9	100	110	25	1,5	5	170
04232-14-25211A4X30	04232-25211A4X30	外螺纹	钢制	黑色	3/8-16	25	11	33	24,2	16,3	27,9	100	110	30	1,5	5	170
04232-14-25211A4X40	04232-25211A4X40	外螺纹	钢制	黑色	3/8-16	25	11	33	24,2	16,3	27,9	100	110	40	1,5	5	170
04232-14-25211A4X50	04232-25211A4X50	外螺纹	钢制	黑色	3/8-16	25	11	33	24,2	16,3	27,9	100	110	50	1,5	5	170
04232-14-15311A1X20	04232-15311A1X20	外螺纹	不锈钢	黑色	10-32	16	9	22	16	14	23,2	71,5	79,6	20	1,15	2,5	125
04232-14-15311A1X30	04232-15311A1X30	外螺纹	不锈钢	黑色	10-32	16	9	22	16	14	23,2	71,5	79,6	30	1,15	2,5	125
04232-14-15311A1X40	04232-15311A1X40	外螺纹	不锈钢	黑色	10-32	16	9	22	16	14	23,2	71,5	79,6	40	1,15	2,5	125
04232-14-15311A1X50	04232-15311A1X50	外螺纹	不锈钢	黑色	10-32	16	9	22	16	14	23,2	71,5	79,6	50	1,15	2,5	125
04232-14-15311A2X20	04232-15311A2X20	外螺纹	不锈钢	黑色	1/4-20	16	9	22	16	14	23,2	71,5	79,6	20	1,15	2,5	125
04232-14-15311A2X30	04232-15311A2X30	外螺纹	不锈钢	黑色	1/4-20	16	9	22	16	14	23,2	71,5	79,6	30	1,15	2,5	125
04232-14-15311A2X40	04232-15311A2X40	外螺纹	不锈钢	黑色	1/4-20	16	9	22	16	14	23,2	71,5	79,6	40	1,15	2,5	125
04232-14-15311A2X50	04232-15311A2X50	外螺纹	不锈钢	黑色	1/4-20	16	9	22	16	14	23,2	71,5	79,6	50	1,15	2,5	125
04232-14-25311A3X25	04232-25311A3X25	外螺纹	不锈钢	黑色	5/16-18	25	11	33	24,2	16,3	27,9	100	110	25	1,5	5	170
04232-14-25311A3X30	04232-25311A3X30	外螺纹	不锈钢	黑色	5/16-18	25	11	33	24,2	16,3	27,9	100	110	30	1,5	5	170
04232-14-25311A3X40	04232-25311A3X40	外螺纹	不锈钢	黑色	5/16-18	25	11	33	24,2	16,3	27,9	100	110	40	1,5	5	170
04232-14-25311A3X50	04232-25311A3X50	外螺纹	不锈钢	黑色	5/16-18	25	11	33	24,2	16,3	27,9	100	110	50	1,5	5	170

商品概述

订货号	旧版 norelem 订货号	螺纹类型	材料	主体颜色	D	D1	D2	B	B1	H	H1	A	A1	L	行程 S	夹紧力 F kN	把手施力 FH N
04232-14-25311A4X25	04232-25311A4X25	外螺纹	不锈钢	黑色	3/8-16	25	11	33	24,2	16,3	27,9	100	110	25	1,5	5	170
04232-14-25311A4X30	04232-25311A4X30	外螺纹	不锈钢	黑色	3/8-16	25	11	33	24,2	16,3	27,9	100	110	30	1,5	5	170
04232-14-25311A4X40	04232-25311A4X40	外螺纹	不锈钢	黑色	3/8-16	25	11	33	24,2	16,3	27,9	100	110	40	1,5	5	170
04232-14-25311A4X50	04232-25311A4X50	外螺纹	不锈钢	黑色	3/8-16	25	11	33	24,2	16,3	27,9	100	110	50	1,5	5	170
04232-14-152184A1X20	04232-152184A1X20	外螺纹	钢制	红色 RAL 3020	10-32	16	9	22	16	14	23,2	71,5	79,6	20	1,15	2,5	125
04232-14-152184A1X30	04232-152184A1X30	外螺纹	钢制	红色 RAL 3020	10-32	16	9	22	16	14	23,2	71,5	79,6	30	1,15	2,5	125
04232-14-152184A1X40	04232-152184A1X40	外螺纹	钢制	红色 RAL 3020	10-32	16	9	22	16	14	23,2	71,5	79,6	40	1,15	2,5	125
04232-14-152184A1X50	04232-152184A1X50	外螺纹	钢制	红色 RAL 3020	10-32	16	9	22	16	14	23,2	71,5	79,6	50	1,15	2,5	125
04232-14-152184A2X20	04232-152184A2X20	外螺纹	钢制	红色 RAL 3020	1/4-20	16	9	22	16	14	23,2	71,5	79,6	20	1,15	2,5	125
04232-14-152184A2X30	04232-152184A2X30	外螺纹	钢制	红色 RAL 3020	1/4-20	16	9	22	16	14	23,2	71,5	79,6	30	1,15	2,5	125
04232-14-152184A2X40	04232-152184A2X40	外螺纹	钢制	红色 RAL 3020	1/4-20	16	9	22	16	14	23,2	71,5	79,6	40	1,15	2,5	125
04232-14-152184A2X50	04232-152184A2X50	外螺纹	钢制	红色 RAL 3020	1/4-20	16	9	22	16	14	23,2	71,5	79,6	50	1,15	2,5	125
04232-14-252184A3X25	04232-252184A3X25	外螺纹	钢制	红色 RAL 3020	5/16-18	25	11	33	24,2	16,3	27,9	100	110	25	1,5	5	170
04232-14-252184A3X30	04232-252184A3X30	外螺纹	钢制	红色 RAL 3020	5/16-18	25	11	33	24,2	16,3	27,9	100	110	30	1,5	5	170
04232-14-252184A3X40	04232-252184A3X40	外螺纹	钢制	红色 RAL 3020	5/16-18	25	11	33	24,2	16,3	27,9	100	110	40	1,5	5	170
04232-14-252184A3X50	04232-252184A3X50	外螺纹	钢制	红色 RAL 3020	5/16-18	25	11	33	24,2	16,3	27,9	100	110	50	1,5	5	170
04232-14-252184A4X25	04232-252184A4X25	外螺纹	钢制	红色 RAL 3020	3/8-16	25	11	33	24,2	16,3	27,9	100	110	25	1,5	5	170
04232-14-252184A4X30	04232-252184A4X30	外螺纹	钢制	红色 RAL 3020	3/8-16	25	11	33	24,2	16,3	27,9	100	110	30	1,5	5	170
04232-14-252184A4X40	04232-252184A4X40	外螺纹	钢制	红色 RAL 3020	3/8-16	25	11	33	24,2	16,3	27,9	100	110	40	1,5	5	170
04232-14-252184A4X50	04232-252184A4X50	外螺纹	钢制	红色 RAL 3020	3/8-16	25	11	33	24,2	16,3	27,9	100	110	50	1,5	5	170
04232-14-153184A1X20	04232-153184A1X20	外螺纹	不锈钢	红色 RAL 3020	10-32	16	9	22	16	14	23,2	71,5	79,6	20	1,15	2,5	125
04232-14-153184A1X30	04232-153184A1X30	外螺纹	不锈钢	红色 RAL 3020	10-32	16	9	22	16	14	23,2	71,5	79,6	30	1,15	2,5	125
04232-14-153184A1X40	04232-153184A1X40	外螺纹	不锈钢	红色 RAL 3020	10-32	16	9	22	16	14	23,2	71,5	79,6	40	1,15	2,5	125
04232-14-153184A1X50	04232-153184A1X50	外螺纹	不锈钢	红色 RAL 3020	10-32	16	9	22	16	14	23,2	71,5	79,6	50	1,15	2,5	125
04232-14-153184A2X20	04232-153184A2X20	外螺纹	不锈钢	红色 RAL 3020	1/4-20	16	9	22	16	14	23,2	71,5	79,6	20	1,15	2,5	125
04232-14-153184A2X30	04232-153184A2X30	外螺纹	不锈钢	红色 RAL 3020	1/4-20	16	9	22	16	14	23,2	71,5	79,6	30	1,15	2,5	125
04232-14-153184A2X40	04232-153184A2X40	外螺纹	不锈钢	红色 RAL 3020	1/4-20	16	9	22	16	14	23,2	71,5	79,6	40	1,15	2,5	125
04232-14-153184A2X50	04232-153184A2X50	外螺纹	不锈钢	红色 RAL 3020	1/4-20	16	9	22	16	14	23,2	71,5	79,6	50	1,15	2,5	125
04232-14-253184A3X25	04232-253184A3X25	外螺纹	不锈钢	红色 RAL 3020	5/16-18	25	11	33	24,2	16,3	27,9	100	110	25	1,5	5	170
04232-14-253184A3X30	04232-253184A3X30	外螺纹	不锈钢	红色 RAL 3020	5/16-18	25	11	33	24,2	16,3	27,9	100	110	30	1,5	5	170
04232-14-253184A3X40	04232-253184A3X40	外螺纹	不锈钢	红色 RAL 3020	5/16-18	25	11	33	24,2	16,3	27,9	100	110	40	1,5	5	170
04232-14-253184A3X50	04232-253184A3X50	外螺纹	不锈钢	红色 RAL 3020	5/16-18	25	11	33	24,2	16,3	27,9	100	110	50	1,5	5	170
04232-14-253184A4X25	04232-253184A4X25	外螺纹	不锈钢	红色 RAL 3020	3/8-16	25	11	33	24,2	16,3	27,9	100	110	25	1,5	5	170
04232-14-253184A4X30	04232-253184A4X30	外螺纹	不锈钢	红色 RAL 3020	3/8-16	25	11	33	24,2	16,3	27,9	100	110	30	1,5	5	170
04232-14-253184A4X40	04232-253184A4X40	外螺纹	不锈钢	红色 RAL 3020	3/8-16	25	11	33	24,2	16,3	27,9	100	110	40	1,5	5	170
04232-14-253184A4X50	04232-253184A4X50	外螺纹	不锈钢	红色 RAL 3020	3/8-16	25	11	33	24,2	16,3	27,9	100	110	50	1,5	5	170