



## 产品说明

### 产品描述：

偏心把手具有一个经技术优化的塑料压力垫圈。  
压力垫圈由特殊的高性能塑料制成，具有极佳的耐磨性和抗蠕变性。

### 材料：

把手材质为塑料 PA 6.6，玻璃纤维增强。  
压力垫圈材质为高性能热塑性塑料，碳纤维增强。  
不锈钢轴销 1.4305。  
螺柱材质为不锈钢，强度等级为 5.8 级或不锈钢 1.4305。

### 规格：

黑色或 RAL3020 交通红把手。  
黑色压力垫圈。  
轴螺栓为亮色。  
钢制、经蓝色钝化处理或亮色不锈钢的螺柱。

### 提示：

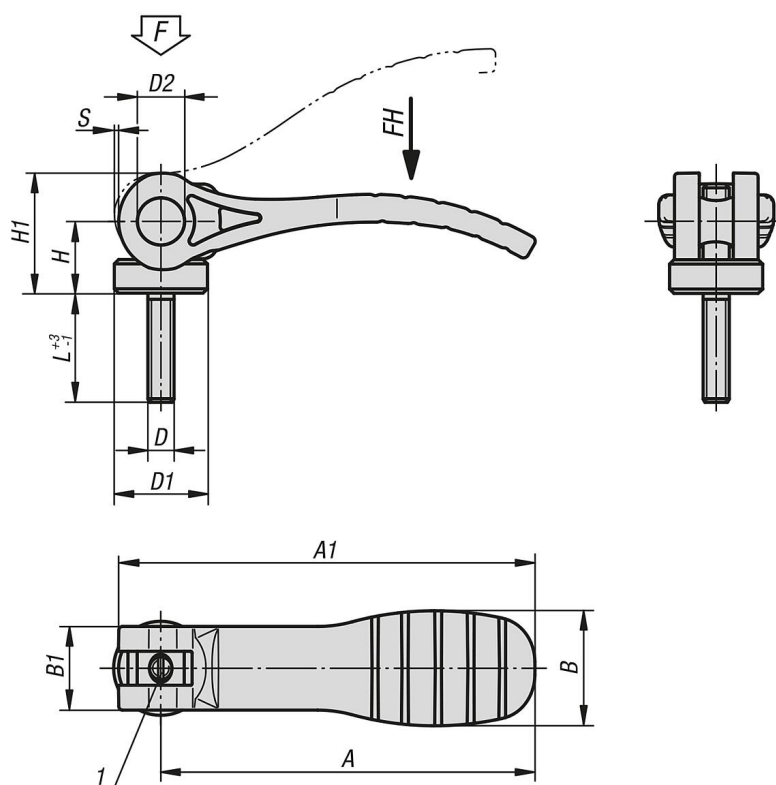
这种可调式偏心把手用于夹紧手柄相对夹紧轴只有一个固定位置的场合（回转支承）。手柄的具体位置可用螺栓刀通过螺杆上细牙来调整。  
塑料具有如下特性：在承受负载的情况下会发生蠕变（阻滞）。

### 附件：

对于略微弯曲的支撑表面，可选配不锈钢圆盘 04234。  
它可以作为垫圈安装在压力垫圈和支撑表面之间。

### 图纸提示：

1) 销钉，用于对锁紧手柄进行精调



商品概述

订货号	旧版 norelem 订货号	材料	主体颜色	D	D1	D2	B	B1	H	H1	A	A1	L	行程 S	夹紧力 F kN	把手施力 FH N
04233-06-1521105X20	04233-1521105X20	钢制	黑色	M5	16	9	22	16	14	23,2	71,5	79,6	20	1,15	2,5	125
04233-06-1521105X30	04233-1521105X30	钢制	黑色	M5	16	9	22	16	14	23,2	71,5	79,6	30	1,15	2,5	125
04233-06-1521105X40	04233-1521105X40	钢制	黑色	M5	16	9	22	16	14	23,2	71,5	79,6	40	1,15	2,5	125
04233-06-1521105X50	04233-1521105X50	钢制	黑色	M5	16	9	22	16	14	23,2	71,5	79,6	50	1,15	2,5	125
04233-06-1521106X20	04233-1521106X20	钢制	黑色	M6	16	9	22	16	14	23,2	71,5	79,6	20	1,15	2,5	125
04233-06-1521106X30	04233-1521106X30	钢制	黑色	M6	16	9	22	16	14	23,2	71,5	79,6	30	1,15	2,5	125
04233-06-1521106X40	04233-1521106X40	钢制	黑色	M6	16	9	22	16	14	23,2	71,5	79,6	40	1,15	2,5	125
04233-06-1521106X50	04233-1521106X50	钢制	黑色	M6	16	9	22	16	14	23,2	71,5	79,6	50	1,15	2,5	125
04233-06-2521108X25	04233-2521108X25	钢制	黑色	M8	25	11	33	24,2	16,3	27,9	100	110	25	1,5	5	170
04233-06-2521108X30	04233-2521108X30	钢制	黑色	M8	25	11	33	24,2	16,3	27,9	100	110	30	1,5	5	170
04233-06-2521108X40	04233-2521108X40	钢制	黑色	M8	25	11	33	24,2	16,3	27,9	100	110	40	1,5	5	170
04233-06-2521108X50	04233-2521108X50	钢制	黑色	M8	25	11	33	24,2	16,3	27,9	100	110	50	1,5	5	170
04233-06-2521110X25	04233-2521110X25	钢制	黑色	M10	25	11	33	24,2	16,3	27,9	100	110	25	1,5	5	170
04233-06-2521110X30	04233-2521110X30	钢制	黑色	M10	25	11	33	24,2	16,3	27,9	100	110	30	1,5	5	170
04233-06-2521110X40	04233-2521110X40	钢制	黑色	M10	25	11	33	24,2	16,3	27,9	100	110	40	1,5	5	170
04233-06-2521110X50	04233-2521110X50	钢制	黑色	M10	25	11	33	24,2	16,3	27,9	100	110	50	1,5	5	170
04233-06-1531105X20	04233-1531105X20	不锈钢	黑色	M5	16	9	22	16	14	23,2	71,5	79,6	20	1,15	2,5	125
04233-06-1531105X30	04233-1531105X30	不锈钢	黑色	M5	16	9	22	16	14	23,2	71,5	79,6	30	1,15	2,5	125
04233-06-1531105X40	04233-1531105X40	不锈钢	黑色	M5	16	9	22	16	14	23,2	71,5	79,6	40	1,15	2,5	125
04233-06-1531105X50	04233-1531105X50	不锈钢	黑色	M5	16	9	22	16	14	23,2	71,5	79,6	50	1,15	2,5	125
04233-06-1531106X20	04233-1531106X20	不锈钢	黑色	M6	16	9	22	16	14	23,2	71,5	79,6	20	1,15	2,5	125
04233-06-1531106X30	04233-1531106X30	不锈钢	黑色	M6	16	9	22	16	14	23,2	71,5	79,6	30	1,15	2,5	125
04233-06-1531106X40	04233-1531106X40	不锈钢	黑色	M6	16	9	22	16	14	23,2	71,5	79,6	40	1,15	2,5	125

## 商品概述

订货号	旧版 norelem 订货号	材料	主体颜色	D	D1	D2	B	B1	H	H1	A	A1	L	行程 S	夹紧力 F kN	把手施力 FH N
04233-06-1531106X50	04233-1531106X50	不锈钢	黑色	M6	16	9	22	16	14	23,2	71,5	79,6	50	1,15	2,5	125
04233-06-2531108X25	04233-2531108X25	不锈钢	黑色	M8	25	11	33	24,2	16,3	27,9	100	110	25	1,5	5	170
04233-06-2531108X30	04233-2531108X30	不锈钢	黑色	M8	25	11	33	24,2	16,3	27,9	100	110	30	1,5	5	170
04233-06-2531108X40	04233-2531108X40	不锈钢	黑色	M8	25	11	33	24,2	16,3	27,9	100	110	40	1,5	5	170
04233-06-2531108X50	04233-2531108X50	不锈钢	黑色	M8	25	11	33	24,2	16,3	27,9	100	110	50	1,5	5	170
04233-06-2531110X25	04233-2531110X25	不锈钢	黑色	M10	25	11	33	24,2	16,3	27,9	100	110	25	1,5	5	170
04233-06-2531110X30	04233-2531110X30	不锈钢	黑色	M10	25	11	33	24,2	16,3	27,9	100	110	30	1,5	5	170
04233-06-2531110X40	04233-2531110X40	不锈钢	黑色	M10	25	11	33	24,2	16,3	27,9	100	110	40	1,5	5	170
04233-06-2531110X50	04233-2531110X50	不锈钢	黑色	M10	25	11	33	24,2	16,3	27,9	100	110	50	1,5	5	170
04233-06-15218405X20	04233-15218405X20	钢制	红色 RAL 3020	M5	16	9	22	16	14	23,2	71,5	79,6	20	1,15	2,5	125
04233-06-15218405X30	04233-15218405X30	钢制	红色 RAL 3020	M5	16	9	22	16	14	23,2	71,5	79,6	30	1,15	2,5	125
04233-06-15218405X40	04233-15218405X40	钢制	红色 RAL 3020	M5	16	9	22	16	14	23,2	71,5	79,6	40	1,15	2,5	125
04233-06-15218405X50	04233-15218405X50	钢制	红色 RAL 3020	M5	16	9	22	16	14	23,2	71,5	79,6	50	1,15	2,5	125
04233-06-15218406X20	04233-15218406X20	钢制	红色 RAL 3020	M6	16	9	22	16	14	23,2	71,5	79,6	20	1,15	2,5	125
04233-06-15218406X30	04233-15218406X30	钢制	红色 RAL 3020	M6	16	9	22	16	14	23,2	71,5	79,6	30	1,15	2,5	125
04233-06-15218406X40	04233-15218406X40	钢制	红色 RAL 3020	M6	16	9	22	16	14	23,2	71,5	79,6	40	1,15	2,5	125
04233-06-15218406X50	04233-15218406X50	钢制	红色 RAL 3020	M6	16	9	22	16	14	23,2	71,5	79,6	50	1,15	2,5	125
04233-06-25218408X25	04233-25218408X25	钢制	红色 RAL 3020	M8	25	11	33	24,2	16,3	27,9	100	110	25	1,5	5	170
04233-06-25218408X30	04233-25218408X30	钢制	红色 RAL 3020	M8	25	11	33	24,2	16,3	27,9	100	110	30	1,5	5	170
04233-06-25218408X40	04233-25218408X40	钢制	红色 RAL 3020	M8	25	11	33	24,2	16,3	27,9	100	110	40	1,5	5	170
04233-06-25218408X50	04233-25218408X50	钢制	红色 RAL 3020	M8	25	11	33	24,2	16,3	27,9	100	110	50	1,5	5	170
04233-06-25218410X25	04233-25218410X25	钢制	红色 RAL 3020	M10	25	11	33	24,2	16,3	27,9	100	110	25	1,5	5	170
04233-06-25218410X30	04233-25218410X30	钢制	红色 RAL 3020	M10	25	11	33	24,2	16,3	27,9	100	110	30	1,5	5	170
04233-06-25218410X40	04233-25218410X40	钢制	红色 RAL 3020	M10	25	11	33	24,2	16,3	27,9	100	110	40	1,5	5	170
04233-06-25218410X50	04233-25218410X50	钢制	红色 RAL 3020	M10	25	11	33	24,2	16,3	27,9	100	110	50	1,5	5	170
04233-06-15318405X20	04233-15318405X20	不锈钢	红色 RAL 3020	M5	16	9	22	16	14	23,2	71,5	79,6	20	1,15	2,5	125
04233-06-15318405X30	04233-15318405X30	不锈钢	红色 RAL 3020	M5	16	9	22	16	14	23,2	71,5	79,6	30	1,15	2,5	125
04233-06-15318405X40	04233-15318405X40	不锈钢	红色 RAL 3020	M5	16	9	22	16	14	23,2	71,5	79,6	40	1,15	2,5	125
04233-06-15318405X50	04233-15318405X50	不锈钢	红色 RAL 3020	M5	16	9	22	16	14	23,2	71,5	79,6	50	1,15	2,5	125
04233-06-15318406X20	04233-15318406X20	不锈钢	红色 RAL 3020	M6	16	9	22	16	14	23,2	71,5	79,6	20	1,15	2,5	125
04233-06-15318406X30	04233-15318406X30	不锈钢	红色 RAL 3020	M6	16	9	22	16	14	23,2	71,5	79,6	30	1,15	2,5	125
04233-06-15318406X40	04233-15318406X40	不锈钢	红色 RAL 3020	M6	16	9	22	16	14	23,2	71,5	79,6	40	1,15	2,5	125
04233-06-15318406X50	04233-15318406X50	不锈钢	红色 RAL 3020	M6	16	9	22	16	14	23,2	71,5	79,6	50	1,15	2,5	125
04233-06-25318408X25	04233-25318408X25	不锈钢	红色 RAL 3020	M8	25	11	33	24,2	16,3	27,9	100	110	25	1,5	5	170
04233-06-25318408X30	04233-25318408X30	不锈钢	红色 RAL 3020	M8	25	11	33	24,2	16,3	27,9	100	110	30	1,5	5	170
04233-06-25318408X40	04233-25318408X40	不锈钢	红色 RAL 3020	M8	25	11	33	24,2	16,3	27,9	100	110	40	1,5	5	170
04233-06-25318408X50	04233-25318408X50	不锈钢	红色 RAL 3020	M8	25	11	33	24,2	16,3	27,9	100	110	50	1,5	5	170
04233-06-25318410X25	04233-25318410X25	不锈钢	红色 RAL 3020	M10	25	11	33	24,2	16,3	27,9	100	110	25	1,5	5	170
04233-06-25318410X30	04233-25318410X30	不锈钢	红色 RAL 3020	M10	25	11	33	24,2	16,3	27,9	100	110	30	1,5	5	170
04233-06-25318410X40	04233-25318410X40	不锈钢	红色 RAL 3020	M10	25	11	33	24,2	16,3	27,9	100	110	40	1,5	5	170
04233-06-25318410X50	04233-25318410X50	不锈钢	红色 RAL 3020	M10	25	11	33	24,2	16,3	27,9	100	110	50	1,5	5	170

