



产品说明

产品描述：

偏心把手具有一个经技术优化的塑料压力垫圈。
压力垫圈由特殊的高性能塑料制成，具有极佳的耐磨性和抗蠕变性。

材料：

把手，钢制 1.0401。
压力垫圈材质为高性能热塑性塑料，碳纤维增强。
轴销材质为不锈钢 1.4305。
螺柱为钢制，强度等级为 5.8 级。

规格：

把手和螺柱经蓝色钝化处理。
压力垫圈为黑色。
亮色轴销。

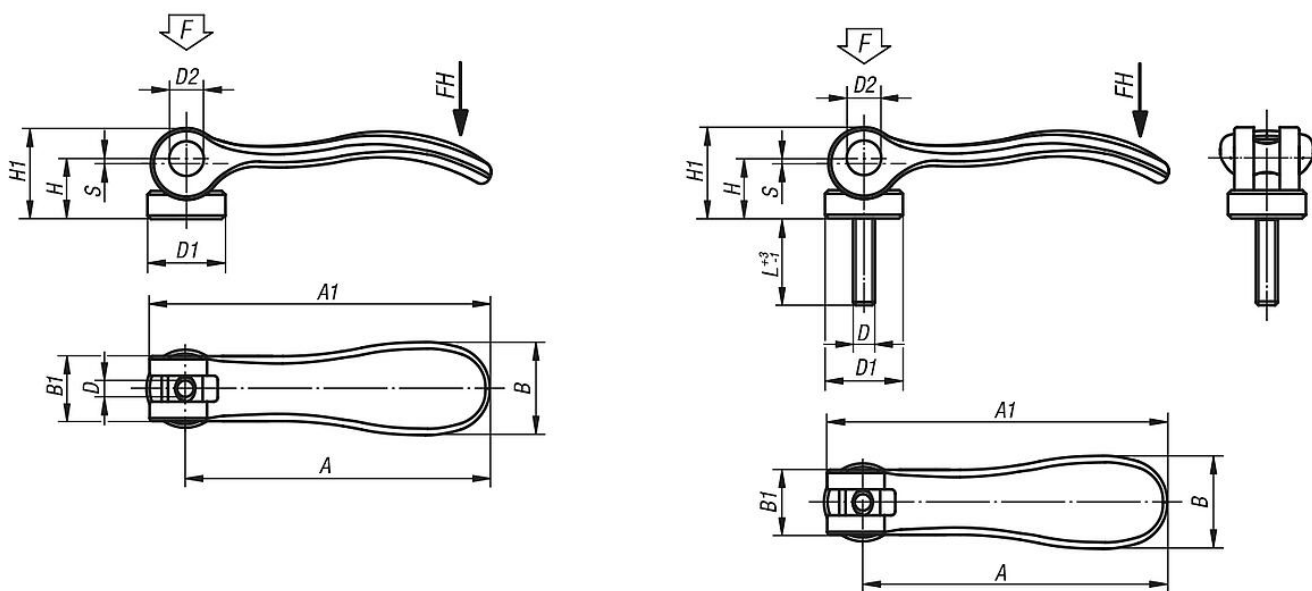
提示：

塑料在承受负载的情况下会发生蠕变（阻滞）。

附件：

对于略微弯曲的支撑表面，可选配不锈钢圆盘 04234。
它可以作为垫圈安装在压力垫圈和支撑表面之间。

图纸



商品概述

偏心把手，带内螺纹，钢制

订货号	旧版 norelem 订货号	材料	D	D1	D2	B	B1	H	H1	A	A1	行程 S	夹紧力 F kN	把手施力 FH N
04232-16-1502205	04232-1502205	钢制	M5	16	9	21,5	15	14,7	22,2	70,4	79,2	1,2	4	120
04232-16-1502206	04232-1502206	钢制	M6	16	9	21,5	15	14,7	22,2	70,4	79,2	1,2	4	120

商品概述

订货号	旧版 norelem 订货号	材料	D	D1	D2	B	B1	H	H1	A	A1	行程 S	夹紧力 F kN	把手施力 FH N
04232-16-2502208	04232-2502208	钢制	M8	25	11	33,3	24	18,3	28,8	96	108	1,5	8	350

偏心把手，带外螺纹，钢制

订货号	旧版 norelem 订货号	材料	D	D1	D2	B	B1	H	H1	A	A1	L	行程 S	夹紧力 F kN	把手施力 FH N
04232-16-1502205X20	04232-1502205X20	钢制	M5	16	9	21,5	15	14,7	22,2	70,4	79,2	20	1,2	4	120
04232-16-1502205X30	04232-1502205X30	钢制	M5	16	9	21,5	15	14,7	22,2	70,4	79,2	30	1,2	4	120
04232-16-1502205X40	04232-1502205X40	钢制	M5	16	9	21,5	15	14,7	22,2	70,4	79,2	40	1,2	4	120
04232-16-1502205X50	04232-1502205X50	钢制	M5	16	9	21,5	15	14,7	22,2	70,4	79,2	50	1,2	4	120
04232-16-1502206X20	04232-1502206X20	钢制	M6	16	9	21,5	15	14,7	22,2	70,4	79,2	20	1,2	4	120
04232-16-1502206X30	04232-1502206X30	钢制	M6	16	9	21,5	15	14,7	22,2	70,4	79,2	30	1,2	4	120
04232-16-1502206X40	04232-1502206X40	钢制	M6	16	9	21,5	15	14,7	22,2	70,4	79,2	40	1,2	4	120
04232-16-1502206X50	04232-1502206X50	钢制	M6	16	9	21,5	15	14,7	22,2	70,4	79,2	50	1,2	4	120
04232-16-2502208X25	04232-2502208X25	钢制	M8	25	11	33,3	24	18,3	28,8	96	108	25	1,5	8	350
04232-16-2502208X30	04232-2502208X30	钢制	M8	25	11	33,3	24	18,3	28,8	96	108	30	1,5	8	350
04232-16-2502208X40	04232-2502208X40	钢制	M8	25	11	33,3	24	18,3	28,8	96	108	40	1,5	8	350
04232-16-2502208X50	04232-2502208X50	钢制	M8	25	11	33,3	24	18,3	28,8	96	108	50	1,5	8	350
04232-16-2502210X25	04232-2502210X25	钢制	M10	25	11	33,3	24	18,3	28,8	96	108	25	1,5	8	350
04232-16-2502210X30	04232-2502210X30	钢制	M10	25	11	33,3	24	18,3	28,8	96	108	30	1,5	8	350
04232-16-2502210X40	04232-2502210X40	钢制	M10	25	11	33,3	24	18,3	28,8	96	108	40	1,5	8	350
04232-16-2502210X50	04232-2502210X50	钢制	M10	25	11	33,3	24	18,3	28,8	96	108	50	1,5	8	350