

商品描述/产品说明



产品说明

产品描述：

偏心把手具有一个经技术优化的塑料压力垫圈。
压力垫圈由特殊的高性能塑料制成，具有极佳的耐磨性和抗蠕变性。

材料：

把手，钢制 1.0401。
压力垫圈材质为高性能热塑性塑料，碳纤维增强。
轴销材质为不锈钢 1.4305。
螺柱为钢制，强度等级为 5.8 级。

规格：

把手和螺柱经蓝色钝化处理。
压力垫圈为黑色。
亮色轴销。

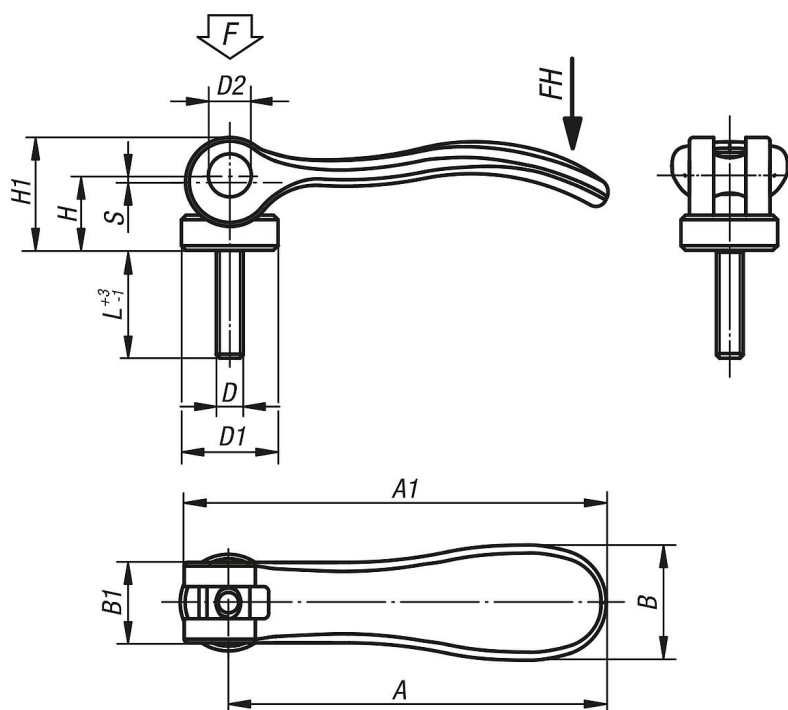
提示：

塑料在承受负载的情况下会发生蠕变（阻滞）。

附件：

对于略微弯曲的支撑表面，可选配不锈钢圆盘 04234。
它可以作为垫圈安装在压力垫圈和支撑表面之间。

图纸



商品概述

订货号	旧版 norelem 订货号	D	D1	D2	B	B1	H	H1	A	A1	L	夹紧力 F kN	把手施力 FH N	行程 S
04232-16-1502205X20	04232-1502205X20	M5	16	9	21,5	15	14,7	22,2	70,4	79,2	20	4	120	1,2
04232-16-1502205X30	04232-1502205X30	M5	16	9	21,5	15	14,7	22,2	70,4	79,2	30	4	120	1,2
04232-16-1502205X40	04232-1502205X40	M5	16	9	21,5	15	14,7	22,2	70,4	79,2	40	4	120	1,2

商品概述

订货号	旧版 norelem 订货号	D	D1	D2	B	B1	H	H1	A	A1	L	夹紧力 F kN	把手施力 FH N	行程 S
04232-16-1502205X50	04232-1502205X50	M5	16	9	21,5	15	14,7	22,2	70,4	79,2	50	4	120	1,2
04232-16-1502206X20	04232-1502206X20	M6	16	9	21,5	15	14,7	22,2	70,4	79,2	20	4	120	1,2
04232-16-1502206X30	04232-1502206X30	M6	16	9	21,5	15	14,7	22,2	70,4	79,2	30	4	120	1,2
04232-16-1502206X40	04232-1502206X40	M6	16	9	21,5	15	14,7	22,2	70,4	79,2	40	4	120	1,2
04232-16-1502206X50	04232-1502206X50	M6	16	9	21,5	15	14,7	22,2	70,4	79,2	50	4	120	1,2
04232-16-2502208X25	04232-2502208X25	M8	25	11	33,3	24	18,3	28,8	96	108	25	8	350	1,5
04232-16-2502208X30	04232-2502208X30	M8	25	11	33,3	24	18,3	28,8	96	108	30	8	350	1,5
04232-16-2502208X40	04232-2502208X40	M8	25	11	33,3	24	18,3	28,8	96	108	40	8	350	1,5
04232-16-2502208X50	04232-2502208X50	M8	25	11	33,3	24	18,3	28,8	96	108	50	8	350	1,5
04232-16-2502210X25	04232-2502210X25	M10	25	11	33,3	24	18,3	28,8	96	108	25	8	350	1,5
04232-16-2502210X30	04232-2502210X30	M10	25	11	33,3	24	18,3	28,8	96	108	30	8	350	1,5
04232-16-2502210X40	04232-2502210X40	M10	25	11	33,3	24	18,3	28,8	96	108	40	8	350	1,5
04232-16-2502210X50	04232-2502210X50	M10	25	11	33,3	24	18,3	28,8	96	108	50	8	350	1,5