

INCH
Parts



产品说明

产品描述：

偏心把手具有一个经技术优化的塑料压力垫圈。
压力垫圈由特殊的高性能塑料制成，具有极佳的耐磨性和抗蠕变性。

材料：

把手，钢制 1.0401。
压力垫圈材质为高性能热塑性塑料，碳纤维增强。
轴销材质为不锈钢 1.4305。
螺柱为钢制，强度等级为 5.8 级。

规格：

把手和螺柱经蓝色钝化处理。
压力垫圈为黑色。
亮色轴销。

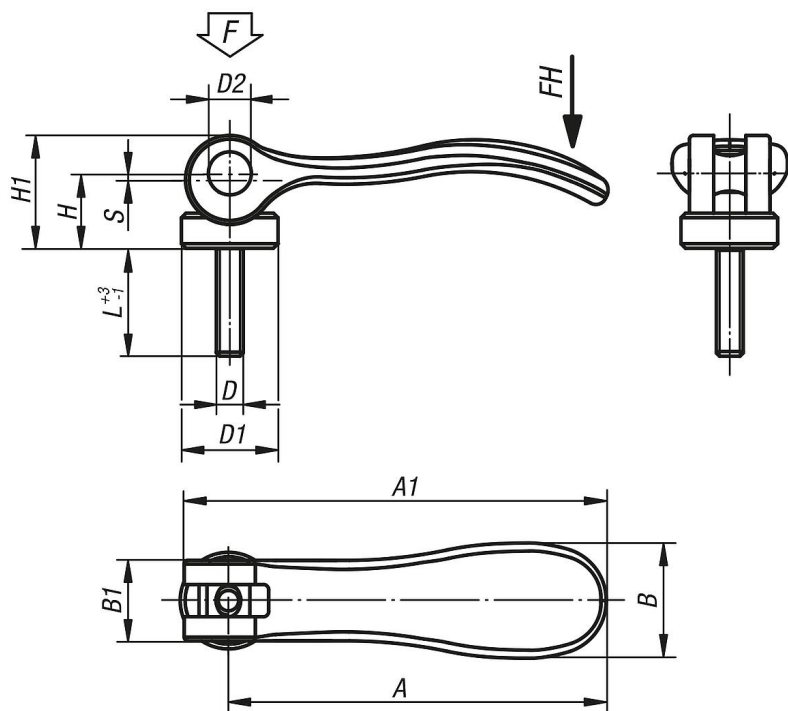
提示：

塑料在承受负载的情况下会发生蠕变（阻滞）。

附件：

对于略微弯曲的支撑表面，可选配不锈钢圆盘 04234。
它可以作为垫圈安装在压力垫圈和支撑表面之间。

图纸



商品概述

订货号	旧版 norelem 订货号	D	D1	D2	B	B1	H	H1	A	A1	L	夹紧力 F kN	把手施力 FH N	行程 S
04232-16-15022A1X20	04232-15022A1X20	10-32	16	9	21,5	15	14,7	22,2	70,4	79,2	20	4	120	1,2
04232-16-15022A1X30	04232-15022A1X30	10-32	16	9	21,5	15	14,7	22,2	70,4	79,2	30	4	120	1,2
04232-16-15022A1X40	04232-15022A1X40	10-32	16	9	21,5	15	14,7	22,2	70,4	79,2	40	4	120	1,2

商品概述

订货号	旧版 norelem 订货号	D	D1	D2	B	B1	H	H1	A	A1	L	夹紧力 F kN	把手施力 FH N	行程 S
04232-16-15022A1X50	04232-15022A1X50	10-32	16	9	21,5	15	14,7	22,2	70,4	79,2	50	4	120	1,2
04232-16-15022A2X20	04232-15022A2X20	1/4-20	16	9	21,5	15	14,7	22,2	70,4	79,2	20	4	120	1,2
04232-16-15022A2X30	04232-15022A2X30	1/4-20	16	9	21,5	15	14,7	22,2	70,4	79,2	30	4	120	1,2
04232-16-15022A2X40	04232-15022A2X40	1/4-20	16	9	21,5	15	14,7	22,2	70,4	79,2	40	4	120	1,2
04232-16-15022A2X50	04232-15022A2X50	1/4-20	16	9	21,5	15	14,7	22,2	70,4	79,2	50	4	120	1,2
04232-16-25022A3X25	04232-25022A3X25	5/16-18	25	11	33,3	24	18,3	28,8	96	108	25	8	350	1,5
04232-16-25022A3X30	04232-25022A3X30	5/16-18	25	11	33,3	24	18,3	28,8	96	108	30	8	350	1,5
04232-16-25022A3X40	04232-25022A3X40	5/16-18	25	11	33,3	24	18,3	28,8	96	108	40	8	350	1,5
04232-16-25022A3X50	04232-25022A3X50	5/16-18	25	11	33,3	24	18,3	28,8	96	108	50	8	350	1,5
04232-16-25022A4X25	04232-25022A4X25	3/8-16	25	11	33,3	24	18,3	28,8	96	108	25	8	350	1,5
04232-16-25022A4X30	04232-25022A4X30	3/8-16	25	11	33,3	24	18,3	28,8	96	108	30	8	350	1,5
04232-16-25022A4X40	04232-25022A4X40	3/8-16	25	11	33,3	24	18,3	28,8	96	108	40	8	350	1,5
04232-16-25022A4X50	04232-25022A4X50	3/8-16	25	11	33,3	24	18,3	28,8	96	108	50	8	350	1,5