



## 产品说明

### 产品描述：

偏心把手具有一个经技术优化的塑料压力垫圈。  
压力垫圈由特殊的高性能塑料制成，具有极佳的耐磨性和抗蠕变性。

### 材料：

把手，钢制 1.0401。  
压力垫圈材质为高性能热塑性塑料，碳纤维增强。  
轴销材质为不锈钢 1.4305。  
螺柱为钢制，强度等级为 5.8 级。

### 规格：

把手和螺柱经蓝色钝化处理。  
压力垫圈为黑色。  
亮色轴销。

### 提示：

这种可调式偏心把手用于夹紧手柄相对夹紧轴只有一个固定位置的场合（回转支承）。手柄的具体位置可用螺栓刀通过螺杆上细牙来调整。  
塑料具有如下特性：在承受负载的情况下会发生蠕变（阻滞）。

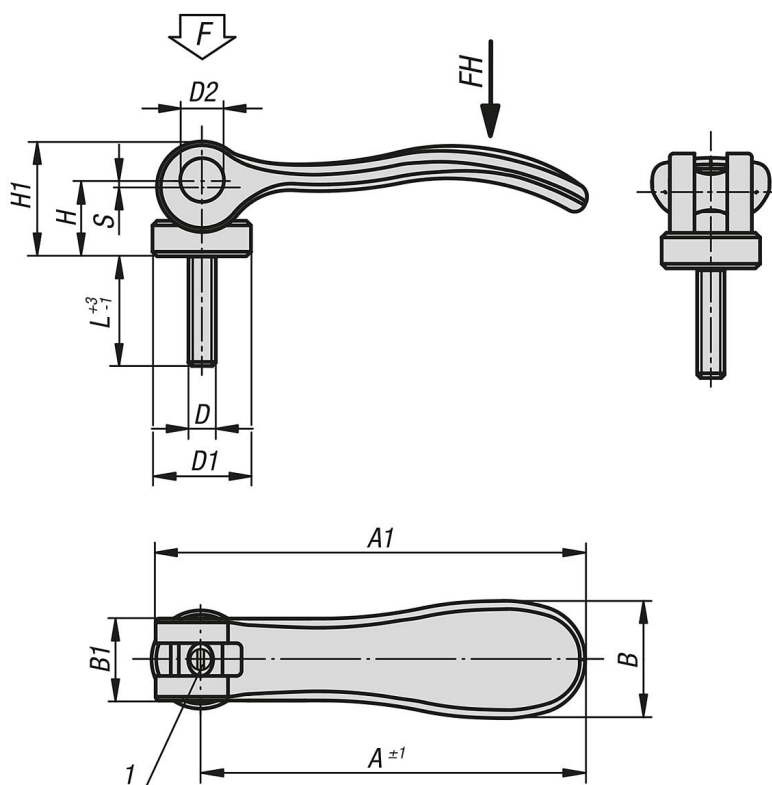
### 附件：

对于略微弯曲的支撑表面，可选配不锈钢圆盘 04234。  
它可以作为垫圈安装在压力垫圈和支撑表面之间。

### 图纸提示：

1) 销钉，用于对 锁紧手柄进行精调

## 图纸



商品概述

订货号	旧版 norelem 订货号	D	D1	D2	B	B1	H	H1	A	A1	L	行程 S	夹紧力 F kN	把手施力 FH N
04233-08-1502205X20	04233-1502205X20	M5	16	9	21,5	15	14,7	22,2	70,4	79,2	20	1,2	4	120
04233-08-1502205X30	04233-1502205X30	M5	16	9	21,5	15	14,7	22,2	70,4	79,2	30	1,2	4	120
04233-08-1502205X40	04233-1502205X40	M5	16	9	21,5	15	14,7	22,2	70,4	79,2	40	1,2	4	120
04233-08-1502205X50	04233-1502205X50	M5	16	9	21,5	15	14,7	22,2	70,4	79,2	50	1,2	4	120
04233-08-1502206X20	04233-1502206X20	M6	16	9	21,5	15	14,7	22,2	70,4	79,2	20	1,2	4	120
04233-08-1502206X30	04233-1502206X30	M6	16	9	21,5	15	14,7	22,2	70,4	79,2	30	1,2	4	120
04233-08-1502206X40	04233-1502206X40	M6	16	9	21,5	15	14,7	22,2	70,4	79,2	40	1,2	4	120
04233-08-1502206X50	04233-1502206X50	M6	16	9	21,5	15	14,7	22,2	70,4	79,2	50	1,2	4	120
04233-08-2502208X25	04233-2502208X25	M8	25	11	33,3	24	18,3	28,8	96	108	25	1,5	8	350
04233-08-2502208X30	04233-2502208X30	M8	25	11	33,3	24	18,3	28,8	96	108	30	1,5	8	350
04233-08-2502208X40	04233-2502208X40	M8	25	11	33,3	24	18,3	28,8	96	108	40	1,5	8	350
04233-08-2502208X50	04233-2502208X50	M8	25	11	33,3	24	18,3	28,8	96	108	50	1,5	8	350
04233-08-2502210X25	04233-2502210X25	M10	25	11	33,3	24	18,3	28,8	96	108	25	1,5	8	350
04233-08-2502210X30	04233-2502210X30	M10	25	11	33,3	24	18,3	28,8	96	108	30	1,5	8	350
04233-08-2502210X40	04233-2502210X40	M10	25	11	33,3	24	18,3	28,8	96	108	40	1,5	8	350
04233-08-2502210X50	04233-2502210X50	M10	25	11	33,3	24	18,3	28,8	96	108	50	1,5	8	350