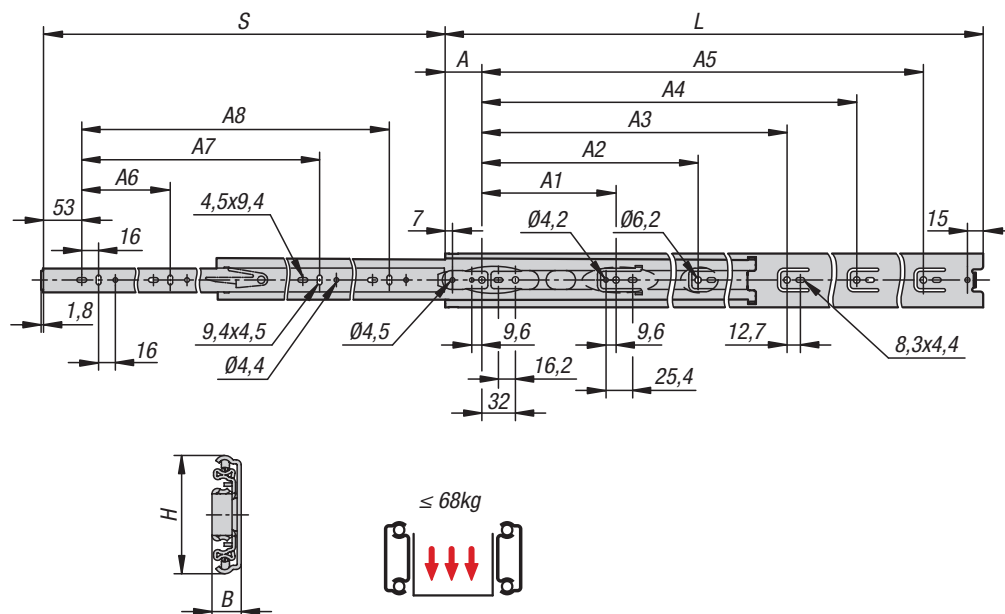


安装说明 21334-53



订货号	L	S	A1	A2	A3	A4	A5	A6	A7	A8	负载能力 每对 kg
21334-53-0250	250	250	-	96	160	-	-	160	-	-	68
21334-53-0300	300	300	96	224	-	-	-	192	-	-	68
21334-53-0350	350	350	128	256	-	-	-	96	256	-	68
21334-53-0400	400	400	128	192	320	-	-	128	288	-	68
21334-53-0450	450	450	128	256	352	-	-	160	352	-	68
21334-53-0500	500	500	128	224	288	416	-	192	384	-	68
21334-53-0550	550	550	128	224	352	448	-	192	448	-	68
21334-53-0600	600	600	128	224	352	512	-	224	480	-	68
21334-53-0650	650	650	128	224	352	448	576	256	544	-	68
21334-53-0700	700	700	128	224	352	480	608	256	448	576	68

必须利用所有安装位置，以达到最大负载值。

不适用于平装。

在安装抽屉的过程中将球轴承保持架固定在前端。

安装说明 21334-53

钢轨扣件

