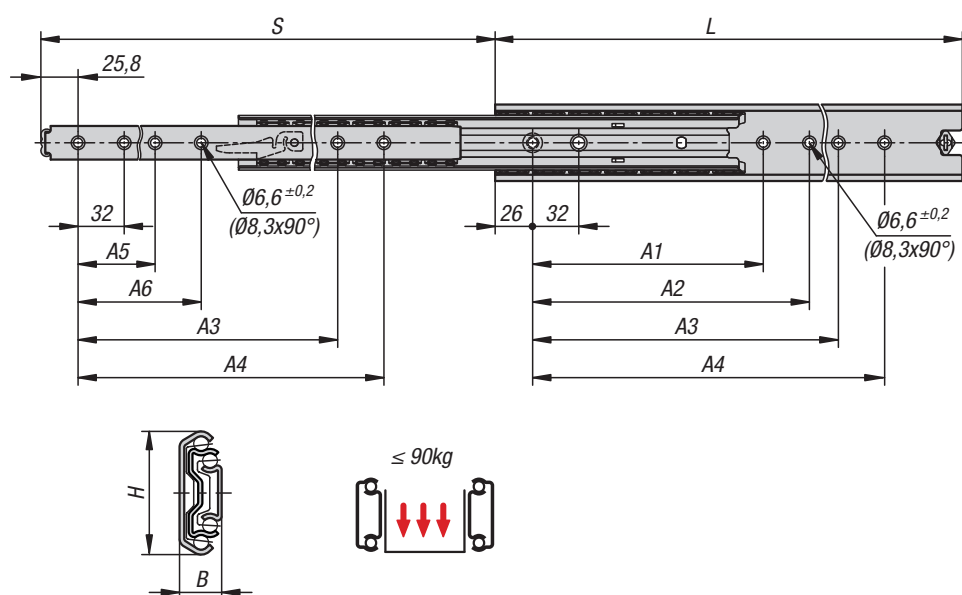


安装说明 21334-94



订货号	L	S	A1	A2	A3	A4	A5	A6	负载能力 每对 kg
21334-94-0300	300	323	-	-	192	224	-	-	90
21334-94-0350	350	373	-	-	224	256	-	-	90
21334-94-0400	400	423	160	192	288	320	128	160	90
21334-94-0450	450	473	192	224	352	384	160	192	90
21334-94-0500	500	523	192	224	384	416	192	224	90
21334-94-0550	550	573	256	288	448	480	224	256	90
21334-94-0600	600	623	256	288	480	512	256	288	90
21334-94-0650	700	723	288	320	576	608	288	320	90
21334-94-0700	790	803	352	384	672	704	320	352	90

- 1) 必须利用所有安装位置，以达到最大负载值。
- 2) 将导轨安装在抽屉中心线下方。

安装说明 21334-94

钢轨扣件

